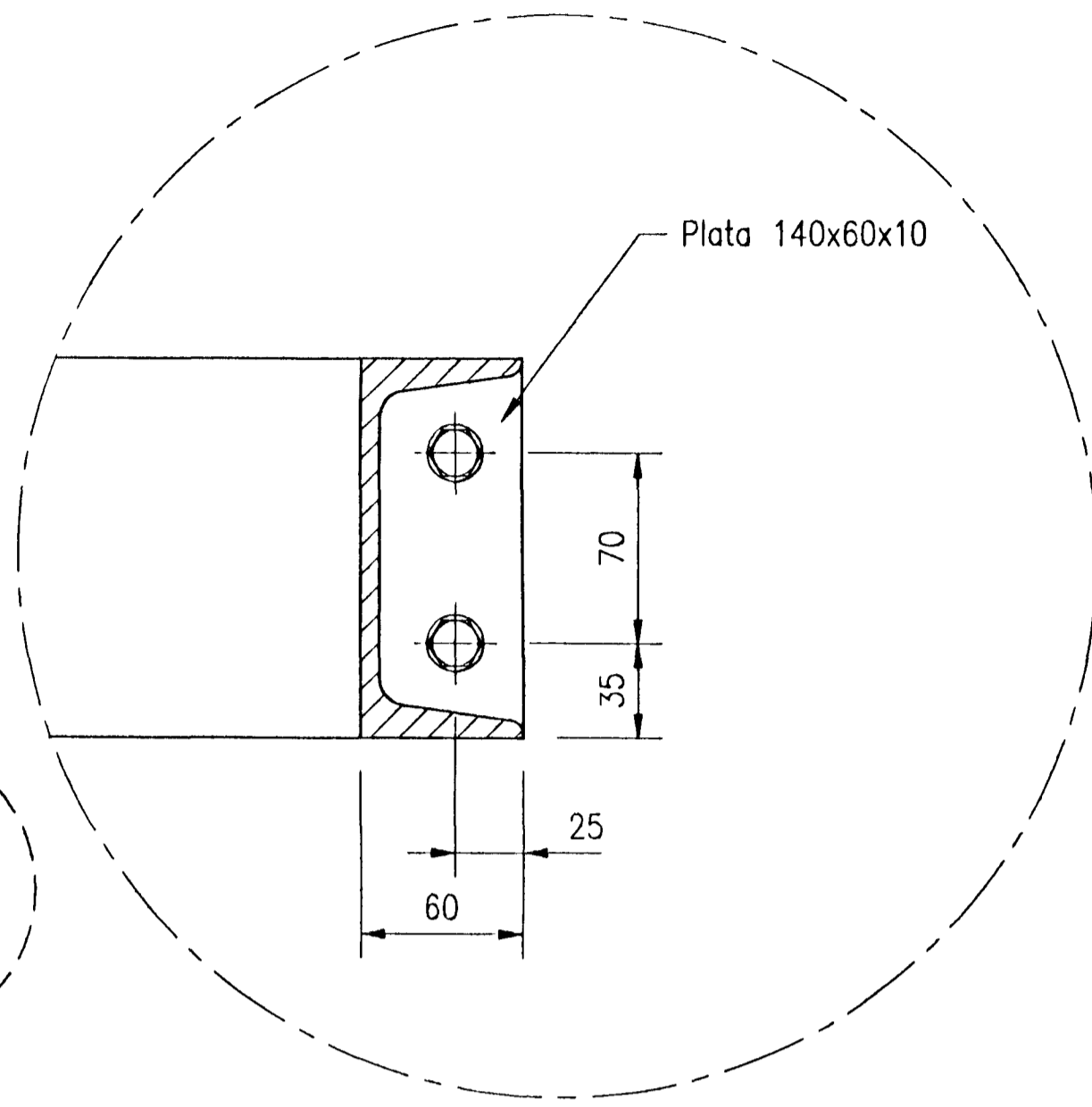
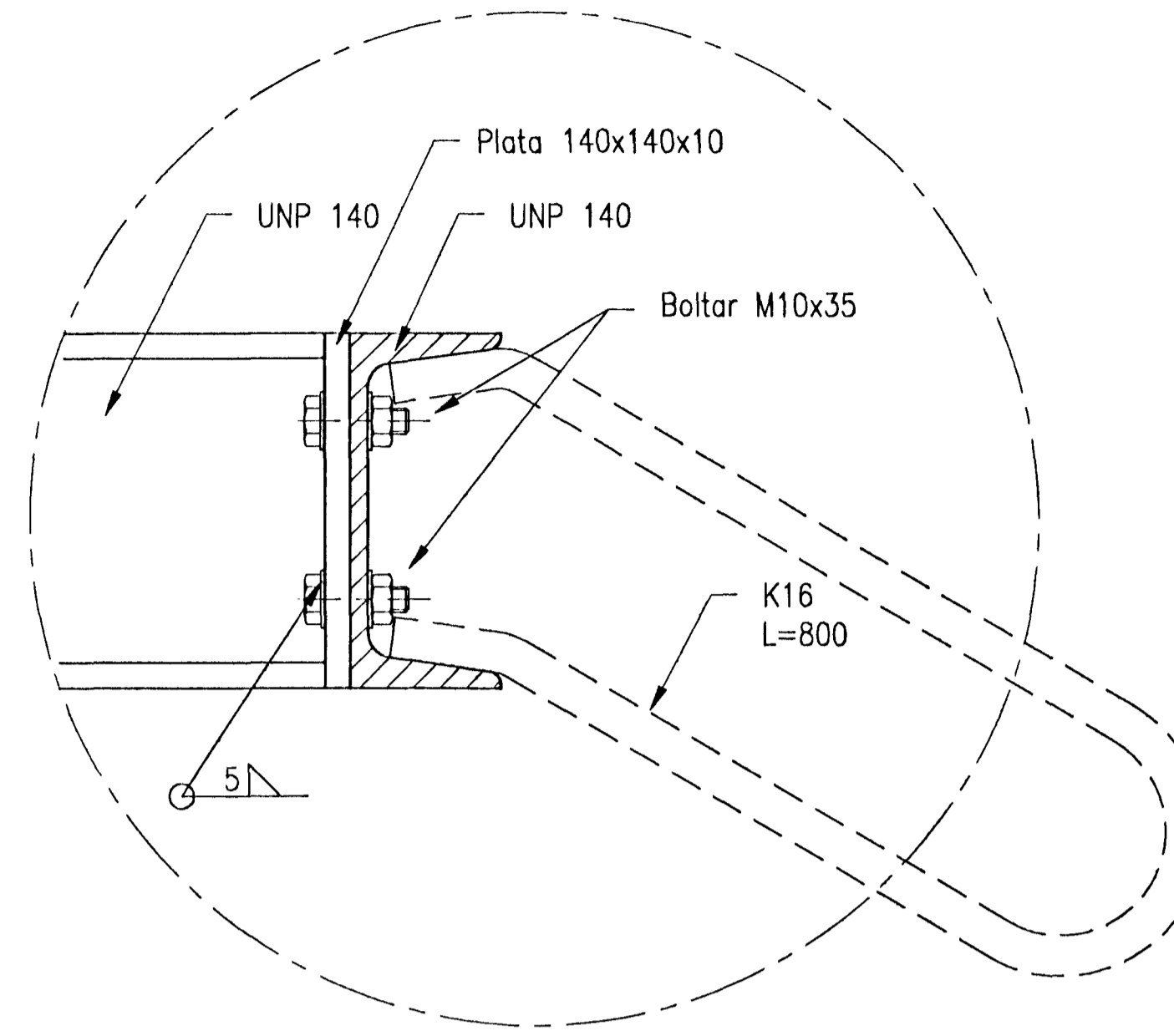
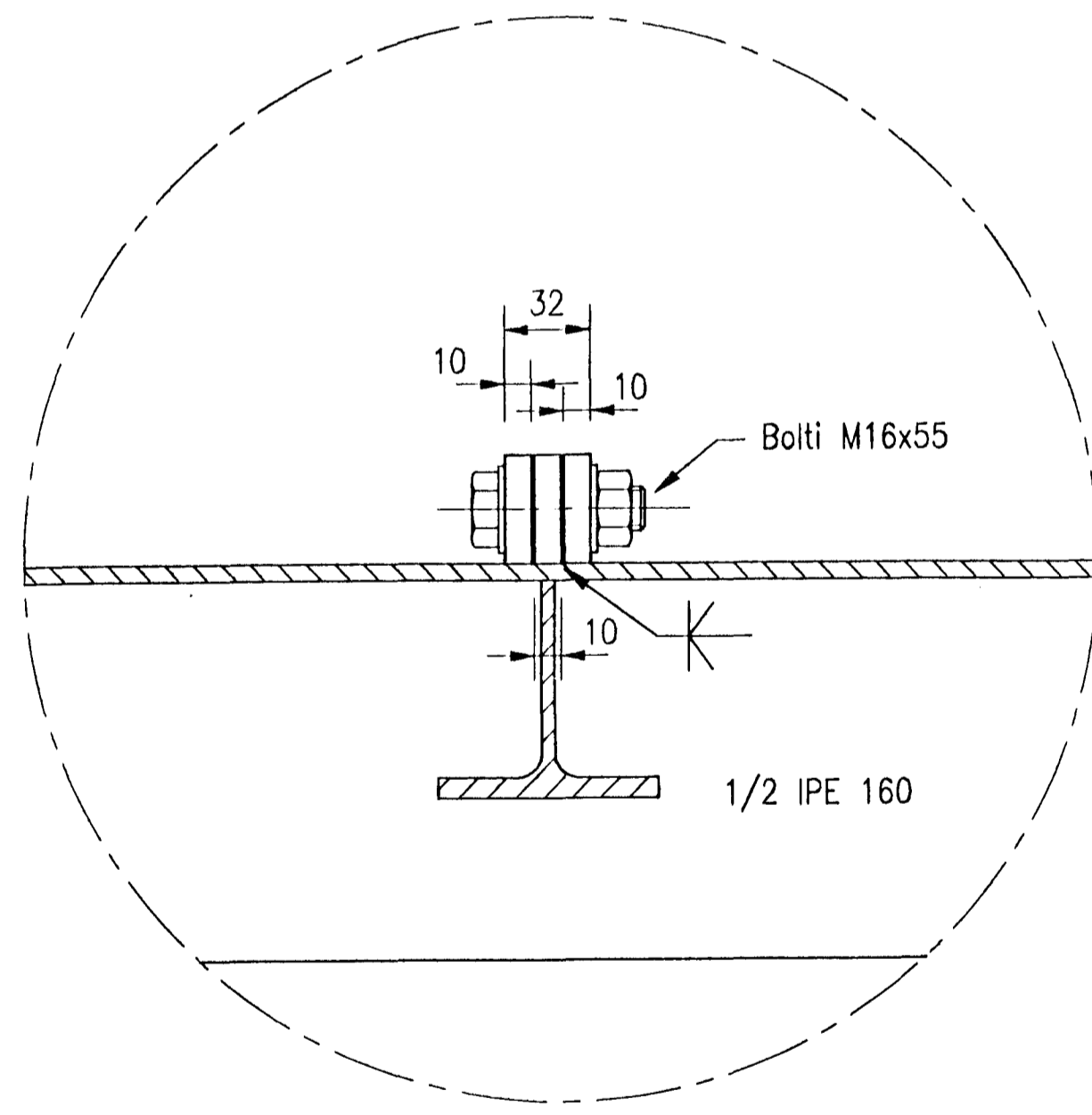
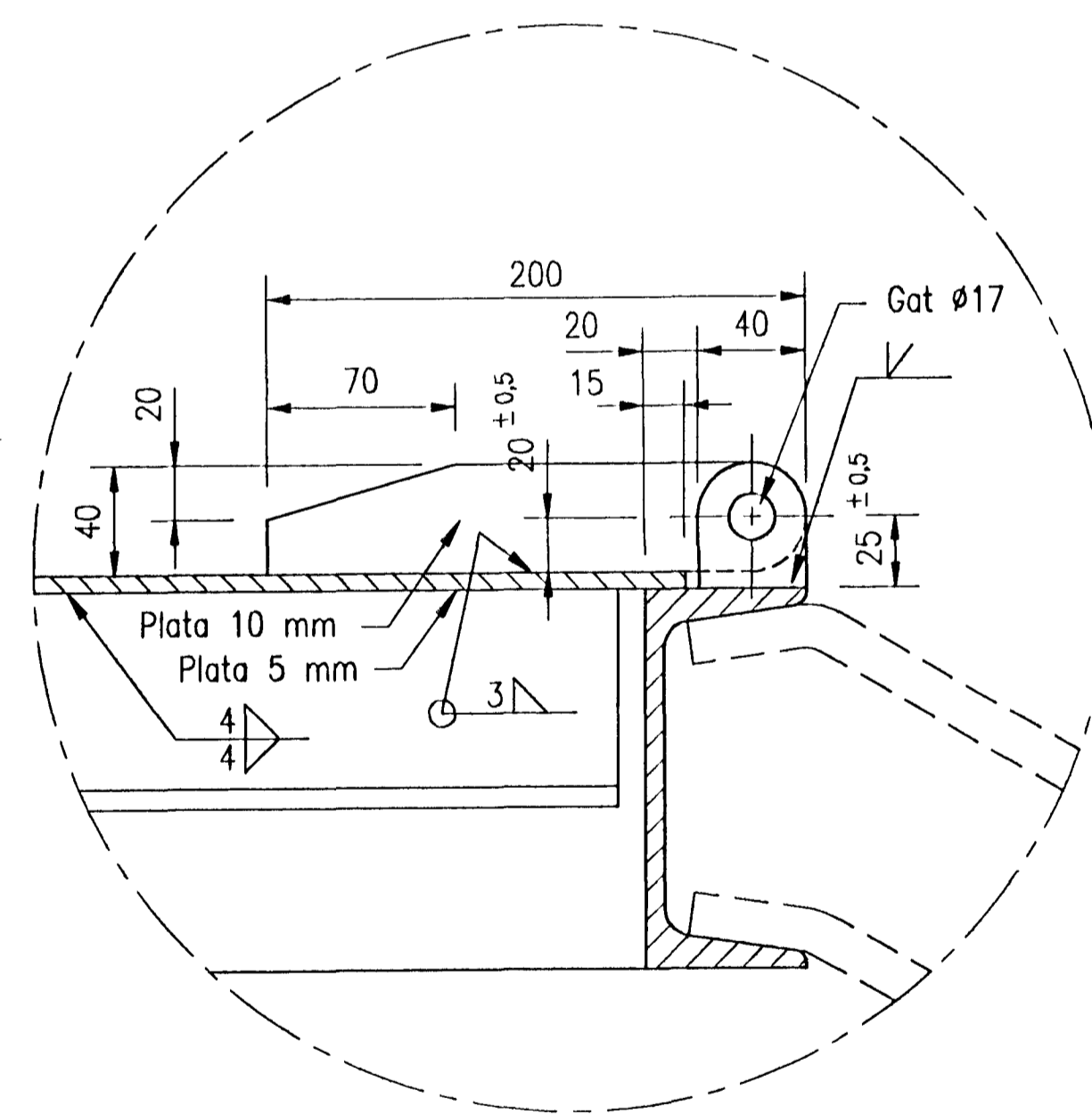


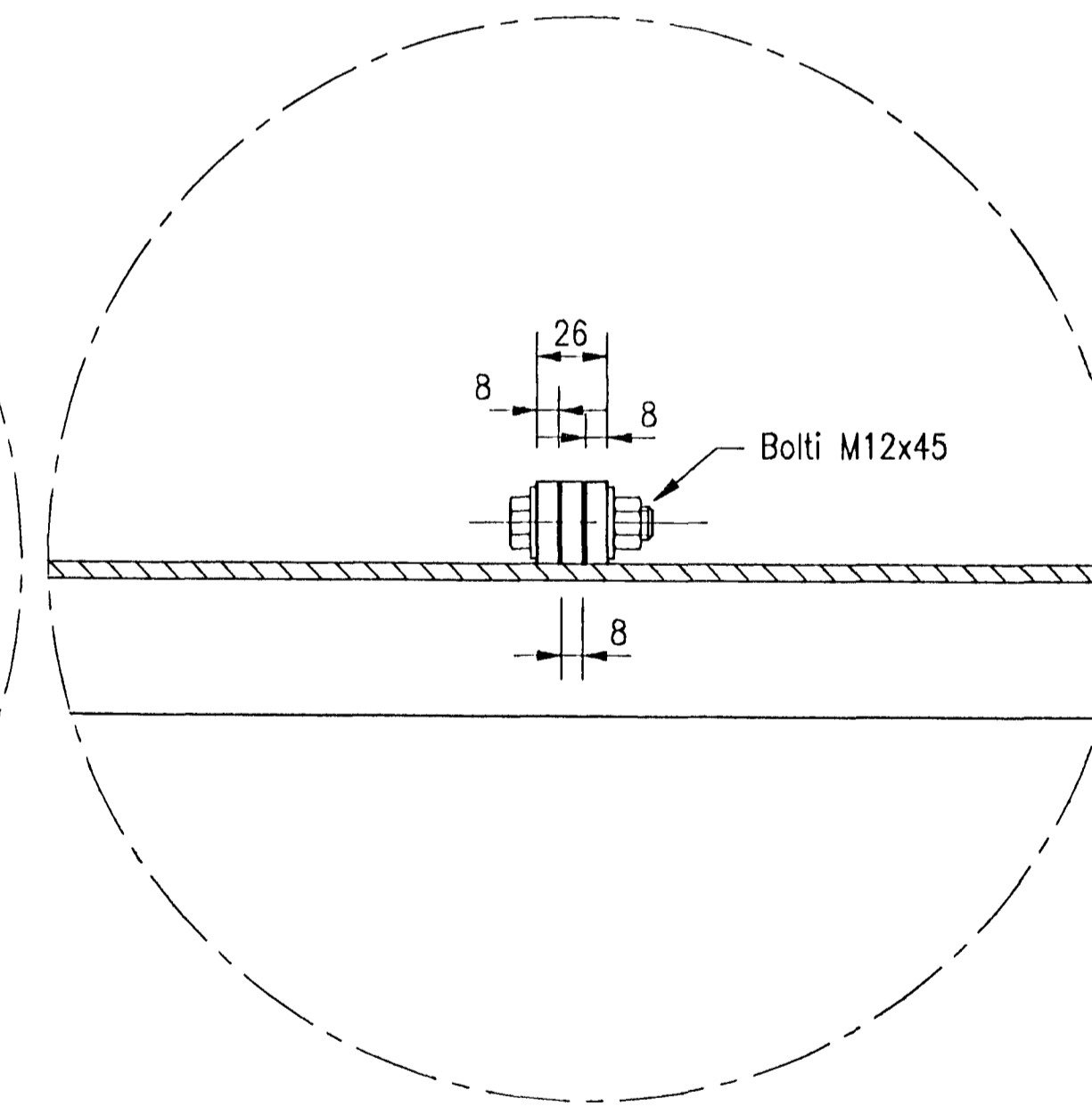
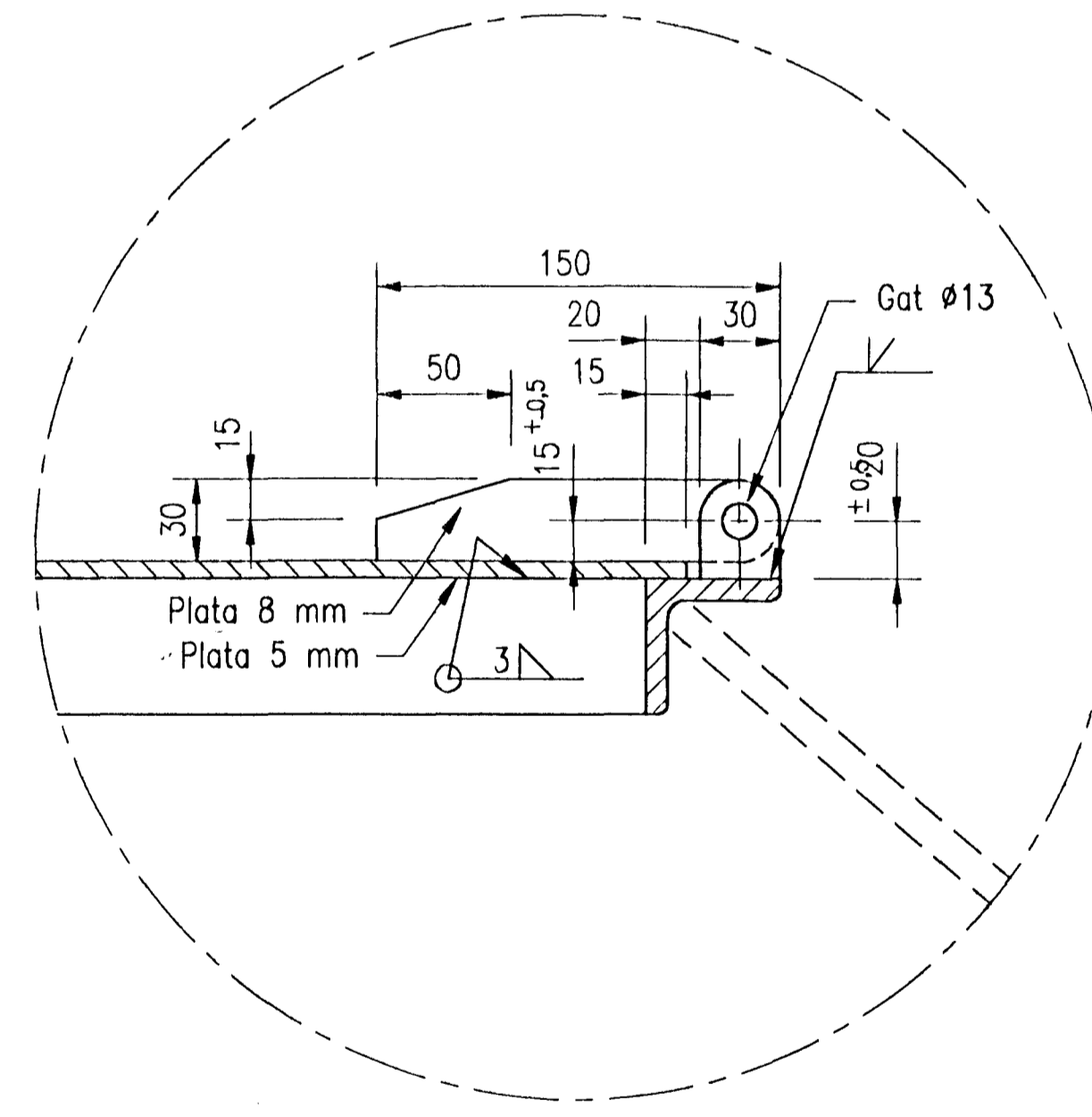
**A** SÉRMYND A  
.11



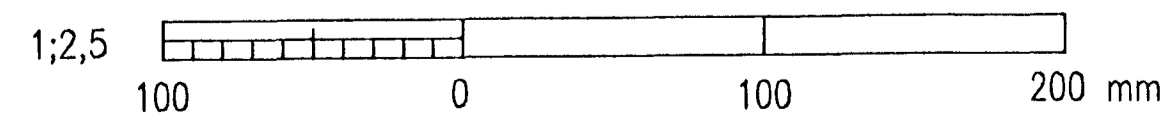
**B** SÉRMYND B  
.11 1:2,5



**C** SÉRMYND C  
.11



**D** SÉRMYND D  
.11



Byggingafráttíðni Hafnarfjarðar  
Algreitt þann  
19 DES. 1998  
Sigurbjartur Háldórsson

|   |          |                                       |            |   |          |   |              |
|---|----------|---------------------------------------|------------|---|----------|---|--------------|
| <b>VST</b> VERKFRÉDSTOFA SIGURDAR THORODDSEN N.F.<br>VERKFRÉDIRÁÐGJAFAR FRV<br>ARMÓLA 4 108 REYKJAVÍK |          | Sími: 568 5000<br>BREFASÍMI: 568 5010 |            | <b>HAFNARFJARDARBAER</b><br>BEIARVERKFRÉDINGURINN I HAFNARFIRDI<br>STRANDGÖTULI 8 220 HAFNARFJORDUR |          | Sími: 558 3444<br>BREFASÍMI: 568 3441                       |              |
| Höfundur:   | GPé      | Dagsetning:                           | 03.05.1996 | Bl.   | A1       | DÆLUSTÖÐ VID ÖSEYRARBRAUT<br>STÁLHLUTIR<br>LÜGUR: SÉRMYNDIR |              |
| Tekniárit:  | GPé      | Málsvæði:                             | 1:2,5      |   |          |   |              |
| Yfirfarir:  |          | Tölvuskýr:                            | 54-12.DWG  |   |          |   |              |
| Útgáfa:   | Breyting | Dagsetning:                           | Cert.      | Samþykkt  | Samþykkt | Nr:   | 94.222 54.12 |