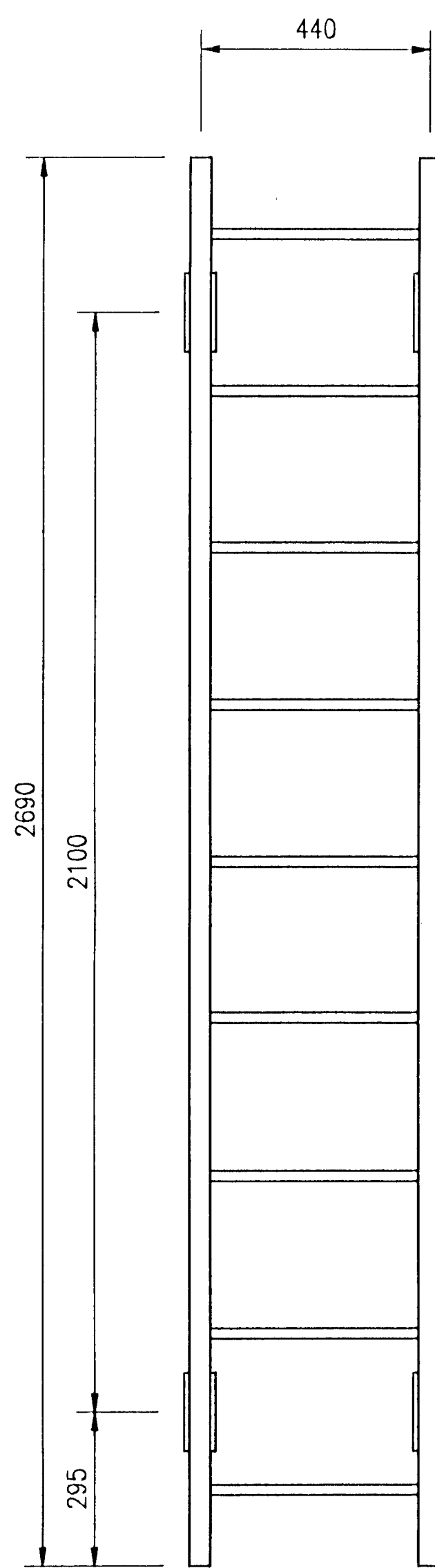


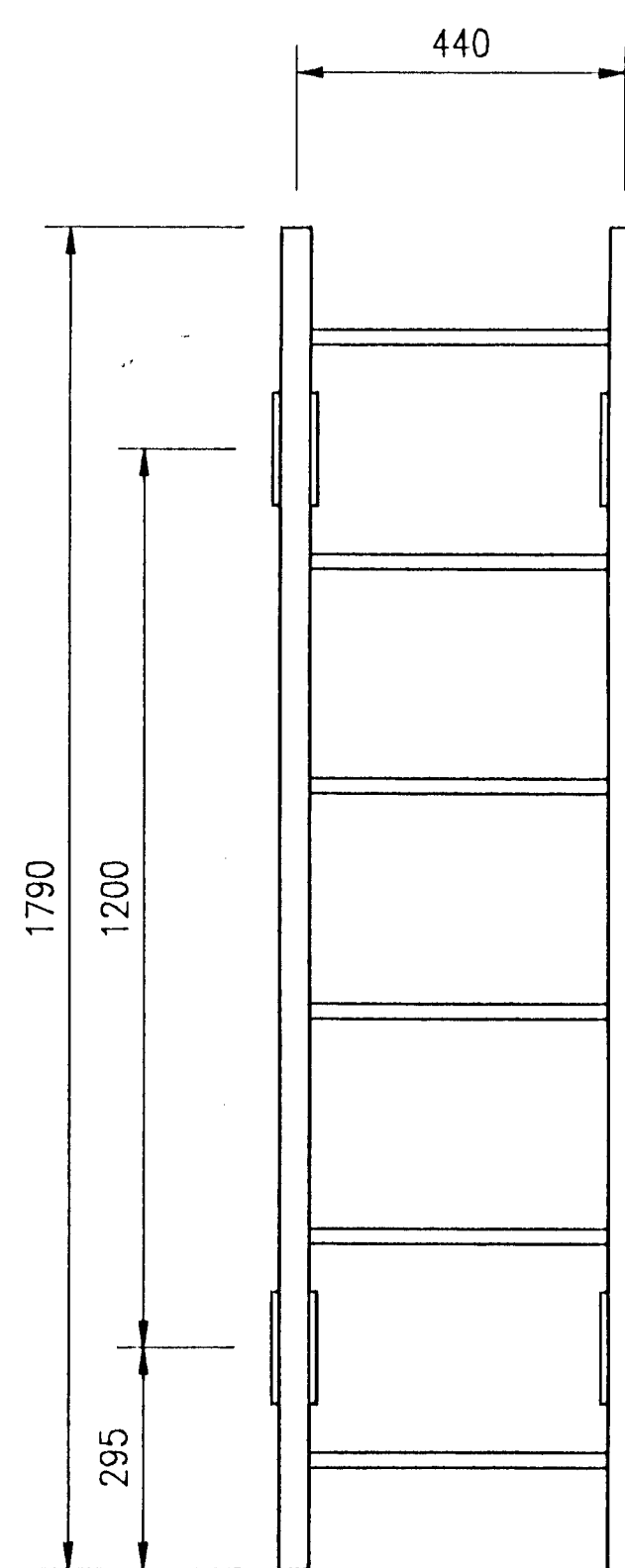
3000 mm  
STIGAEINING SÉD AD FRAMAN  
1:10

útloftunarpíp Ø12  
á öllum festingum

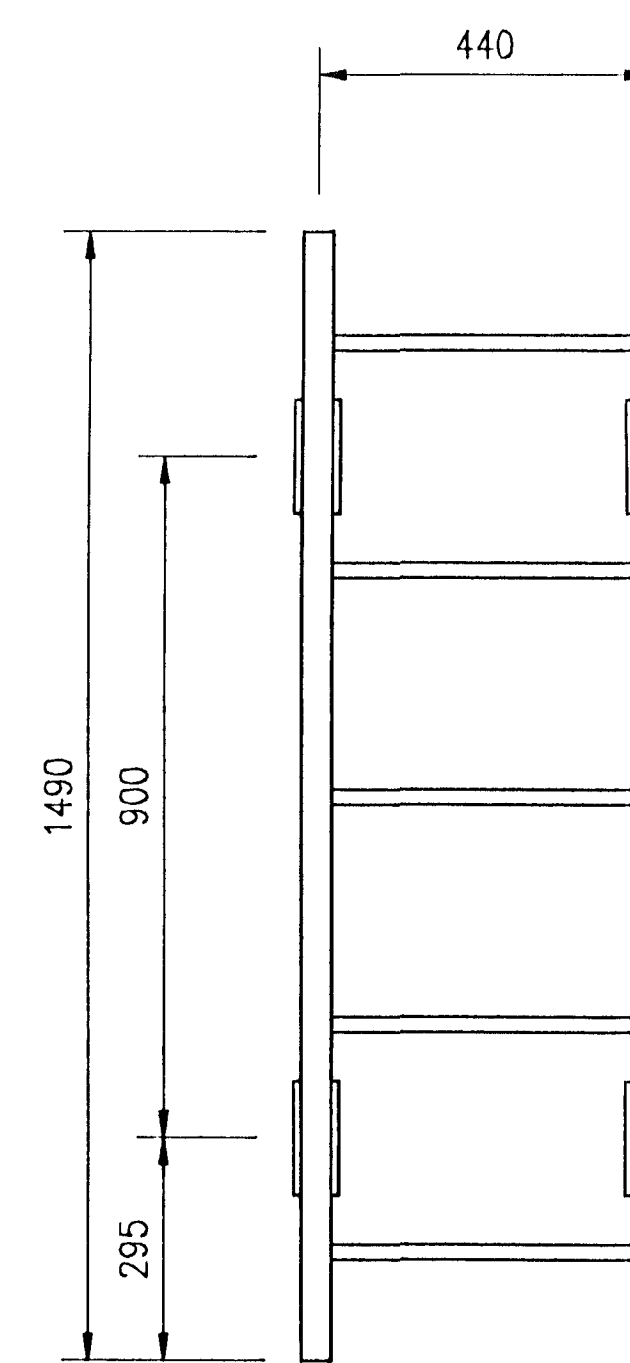
LÓDRÉTT SNID Í STIGA  
1:10



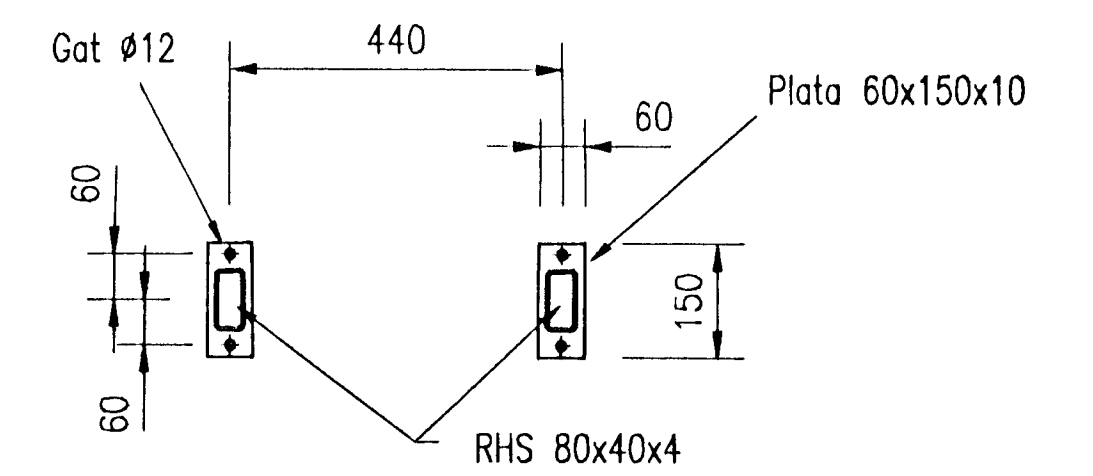
2700 mm  
STIGAEINING SÉD AD FRAMAN  
1:10



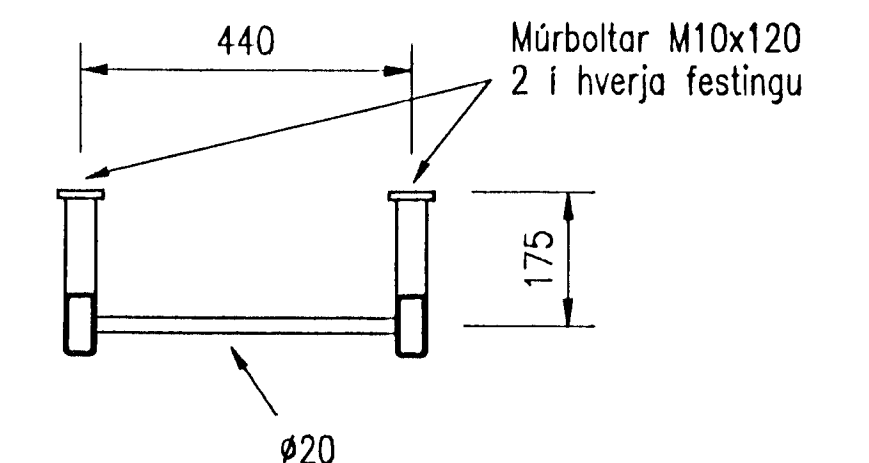
1800 mm  
STIGAEINING SÉD AD FRAMAN  
1:10



1500 mm  
STIGAEINING SÉD AD FRAMAN  
1:10



SNID Í STIGAFESTINGAR  
1:10



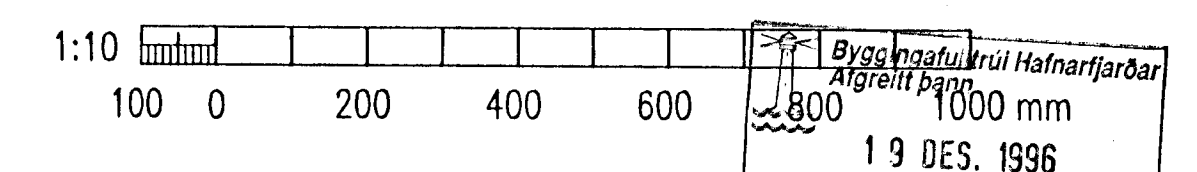
LÁRÉTT SNID Í STIGA  
1:10

Lengd 3000 mm: 4 stigaeiningar  
Lengd 2700 mm: 2 stigaeiningar  
Lengd 1800 mm: 1 stigaeining  
Lengd 1500 mm: 3 stigaeiningar

Efni skal vera ST 37-2 (1.0037), heilsóðið og skal sýrubvegið og heitsinkhúðað 70 µm.  
Efni í boltum skal hafa styrkleika 4.6.  
Ómerktar suður hafi a-mál a.m.k. 3 mm.

VARÚÐ:  
Stigar hærr en 3000 mm frá gólfi og án Öryggisbúrs skulu einungis notaður af mönnum í Öryggisköðlum

Mál eru í millimetrum



VERKFRÉDISTOFA SIGURDAR THORODDSEN hf. VERKFRÉDIRÁÐGJAFAR FRV ÁRMÚLA 4 108 REYKJAVÍK Sími: 569 5000 Bréfasími: 569 5010		HAFNARFJÖRDUR BÉIARVERKFRÉDINGURINN Í HAFNARFIRÐI STRANDGÖTU 8 220 HAFNARFJÖRDUR Sími: 565 3444 Bréfasími: 565 3441	
Hönnuð:	GPé	Dagsetning:	06.05.1996
Teknað:	GPé	Málsvári:	1:10 Bl. A1
Wörforð:		Töluskrá:	54-15.DWG
Samþykkt:	<i>[Signature]</i>	Nr.:	94.222 54.15 Útg.:
Útgáfa:	Breyting	Dagsetning:	Cert
DÉLUSTÖÐ VIÐ ÖSEYRARBRAUT		STÁLHLUTIR	
STIGAEININGAR		Nr.:	