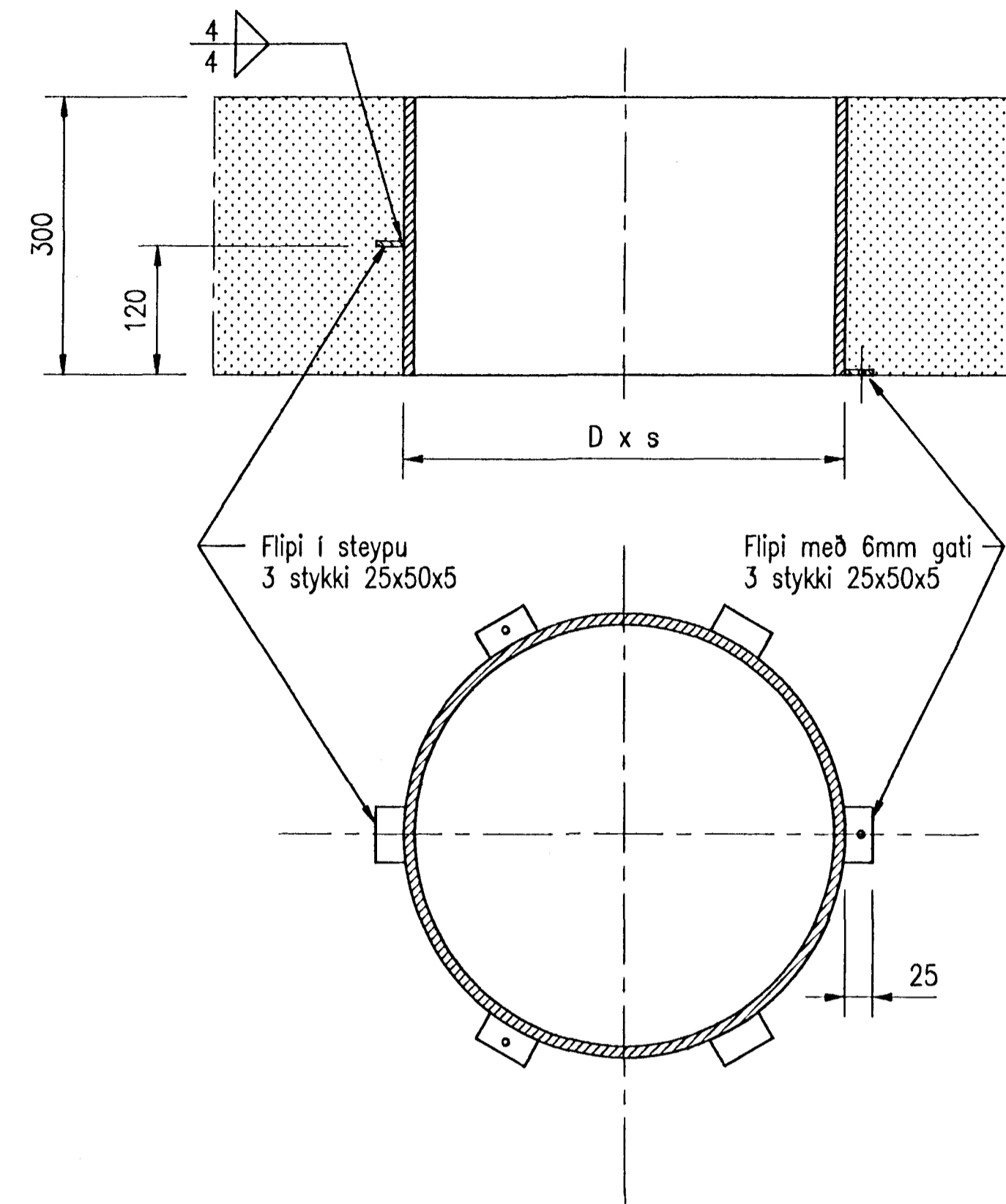


Flipar: sjá innsteypar slifar í gólf

INNSTEYPTAR SLÍFAR Í ÞRÓARVEGGI

1:5

Merking á steypuþeikn.	Stálslif, ryðfritt stál AISI 304			Fjöldi stykki	
	D	x s	Innamál		
F	273x5		263	280	1
B	168,3x4			280	1

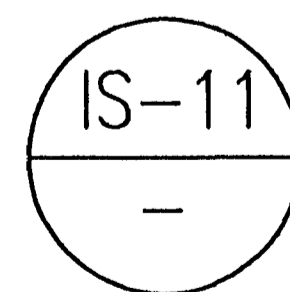


INNSTEYPTAR SLÍFAR Í GÓLF

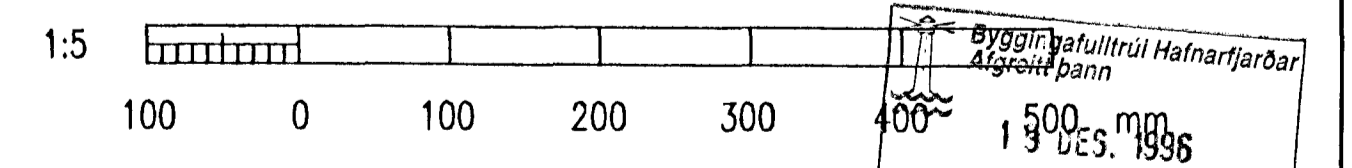
ÁN MÆLIKVARDA

Merking á steypuþeikn.	Stálslif, ryðfritt stál AISI 304			Fjöldi stykki	
	D	x s	Innamál		
A	219,1	x 4,5	210	300	4
D	?			300	1

Stærð samkvæmt rennilokuframleiðanda sjá teikn. 54.32



Mál eru í millimetrum



Útgáfa	Breyting	Dagsetning	Gerð	Samþykkt	VST VERKFRÉDISTOFA SIGURDAR THORODDSEN hf. VERKFRÉDIRÁÐGJAFAR FRV ARNÓLA 4 108 REYKJAVÍK Sími: 569 5000 BREYFASÍMI: 569 5010	HAFNARFJARDARBER BEIARVERKFRÉDINGURINN Í HAFNARFIRDI STRANDÓTTU 6 220 HAFNARFJÖRDUR Sími: 565 3444 BREYFASÍMI: 565 3441
					Hannab: KPH/GPé Teiknab: GPé Yfirfarab:	Dagsetning: 22.08.1996 Málkvarði: 1:5 Bl: A1 Töluskýrá: 54-17.DWG
					Nr: 94.222 54.17 Útg:	DÆLUSTÖÐ VID ÓSEYRARBRAUT STÁLHLUTIR INNSTEYPTAR SLÍFAR