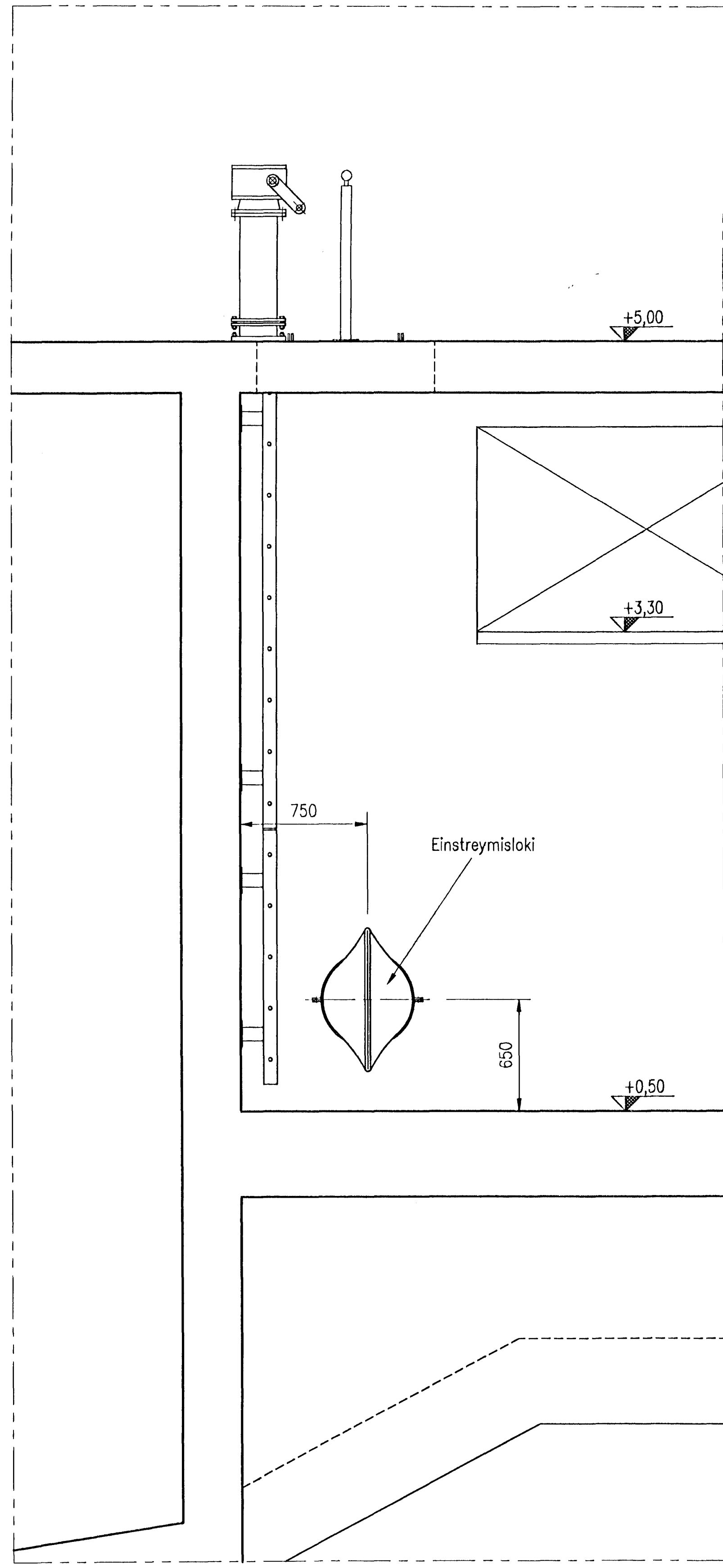
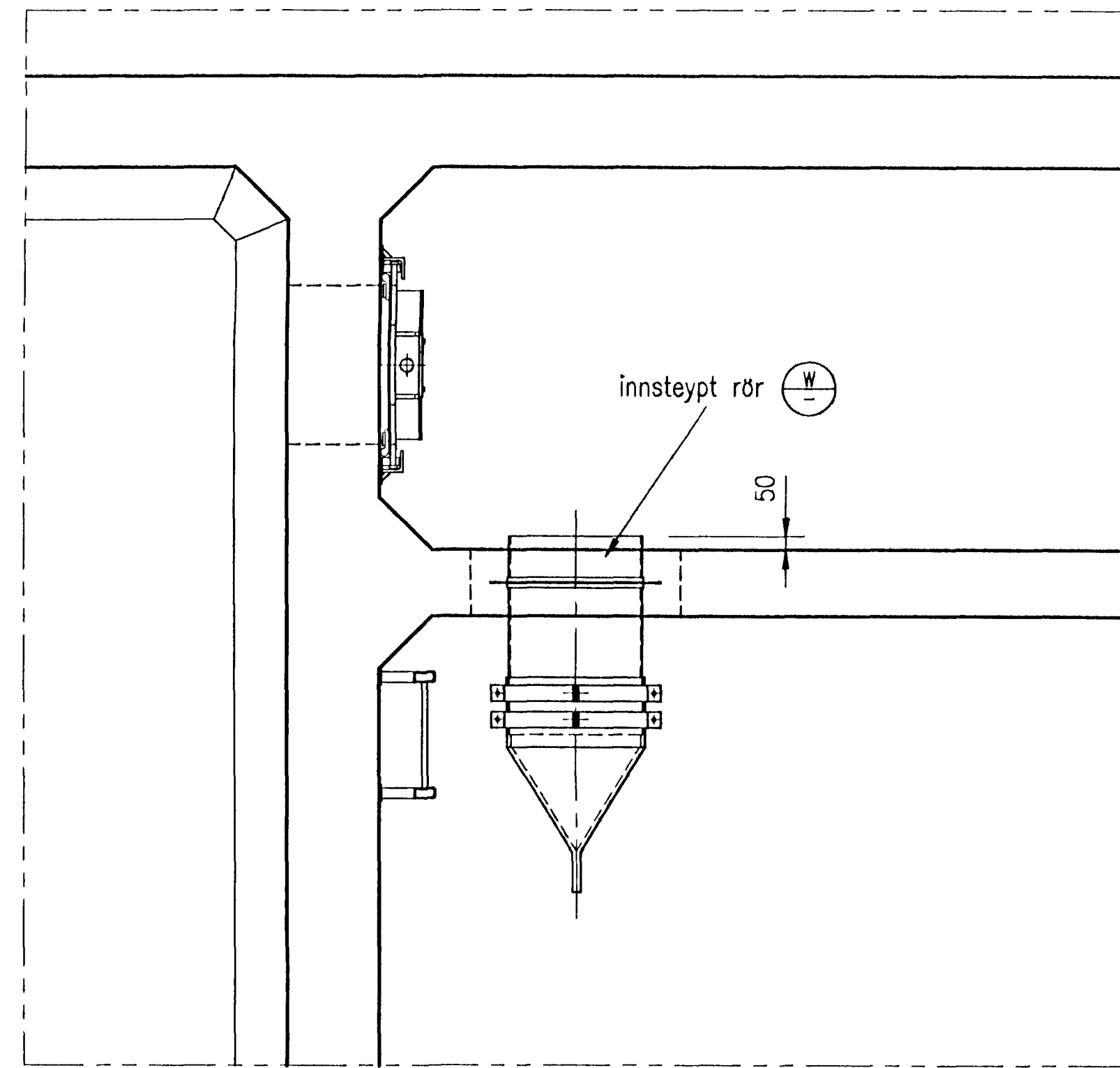


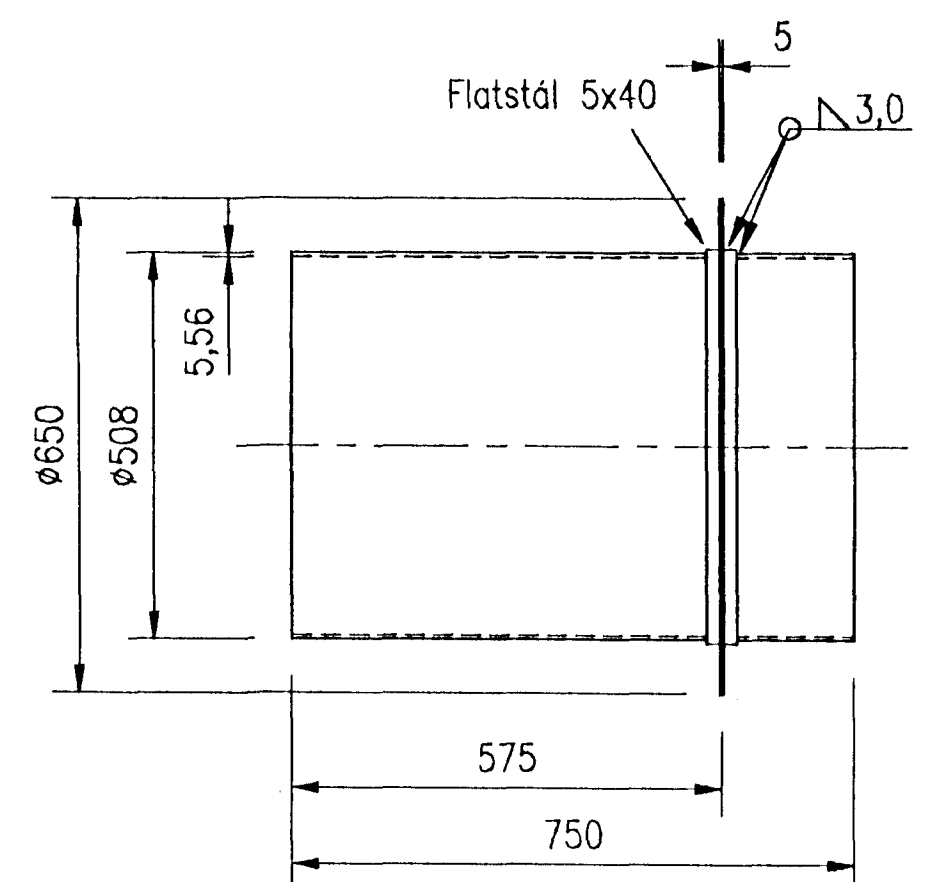
S SNID S-S
PVERSNIÐ Í EINSTREYMISLOKU
31



A SNID A-A

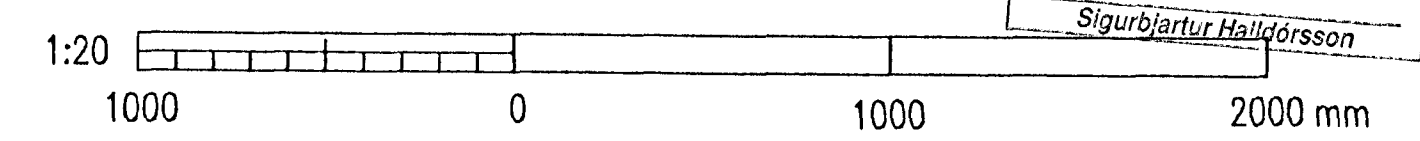


B SNID B-B



W INNSTEYPT RÖR
Efní: 1.4404 (AISI 316L)
1:10

IS-16



Byggingatillitni Hafnarfjarðar
Atgætt þenn
19 DES. 1996
Sigurbjartur Halldórsson

| | | | |
|---|----------|---|--------------|
| VERKFRÉDSTOFA SIGURDAR THORODDSEN hf. VERKFRÉDIRÁÐGJAFAR FRV ARMÓLA 4 108 REYKJAVÍK Sími: 569 5000 BRÉFASími: 569 5010 | | HAFNARFJARÐARBÆR BÆJARVERKFRÉDINGURINN Í HAFNARFIRÐI STRANDGÖTULI 6 220 HAFNARFJÖRÐUR Sími: 565 3444 BRÁFASÍMI: 565 3441 | |
| Höfundur: | GPÞ | Dagsetning: | 12.08.1996 |
| Talinnúmer: | GPÞ | Málkvarði: | 1:20 |
| Yfirfarir: | | Töluskrá: | 54-33.DWG |
| Útgáfa: | Breyting | Dagsetning: | Gert |
| | | Samþykkt: | |
| | | Samþykkt: | 94.222 54.33 |
| | | Útgáfa: | |
| DÆLUSTÖÐ VID ÖSEYRARBRAUT | | STÁLHLUTIR | |
| EINSTREYMISLOKA | | Nr: | |