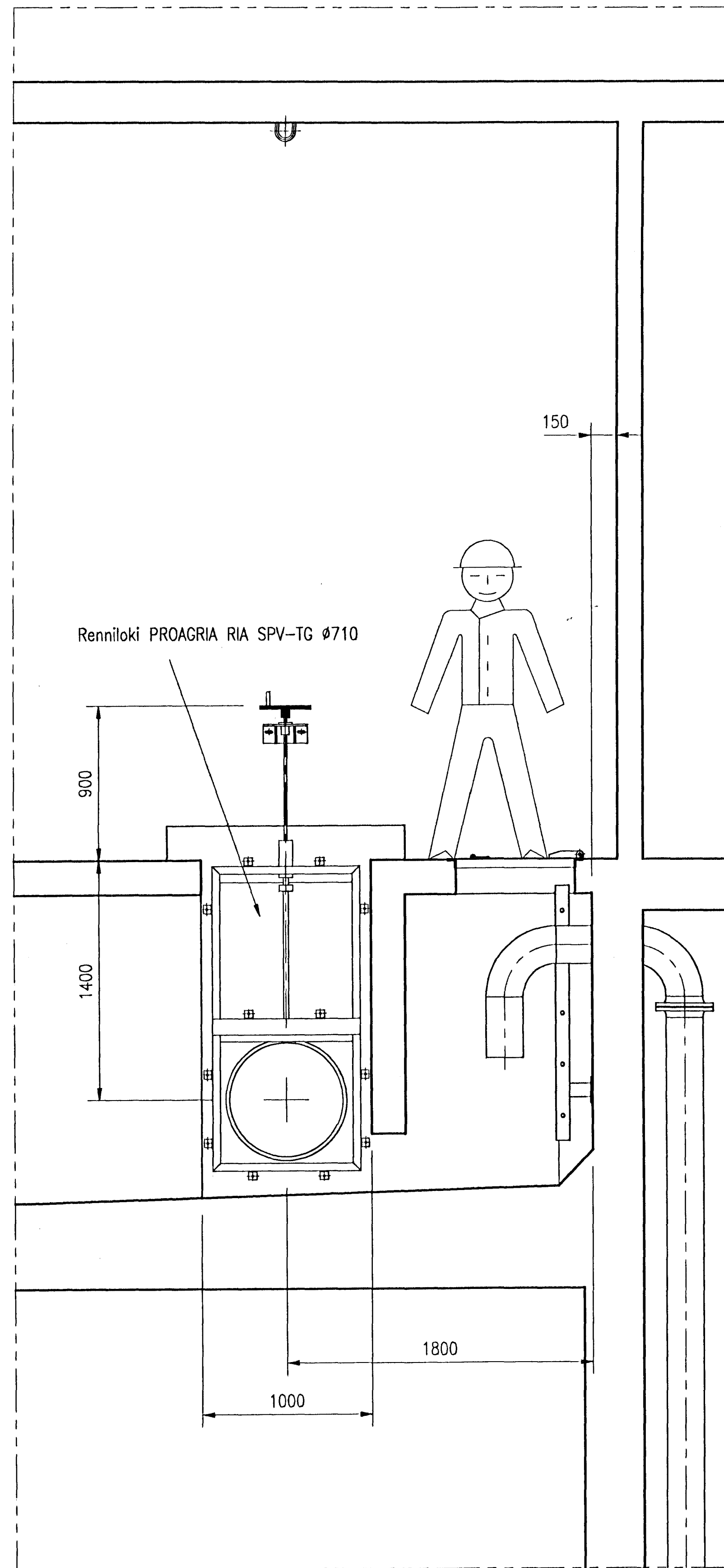
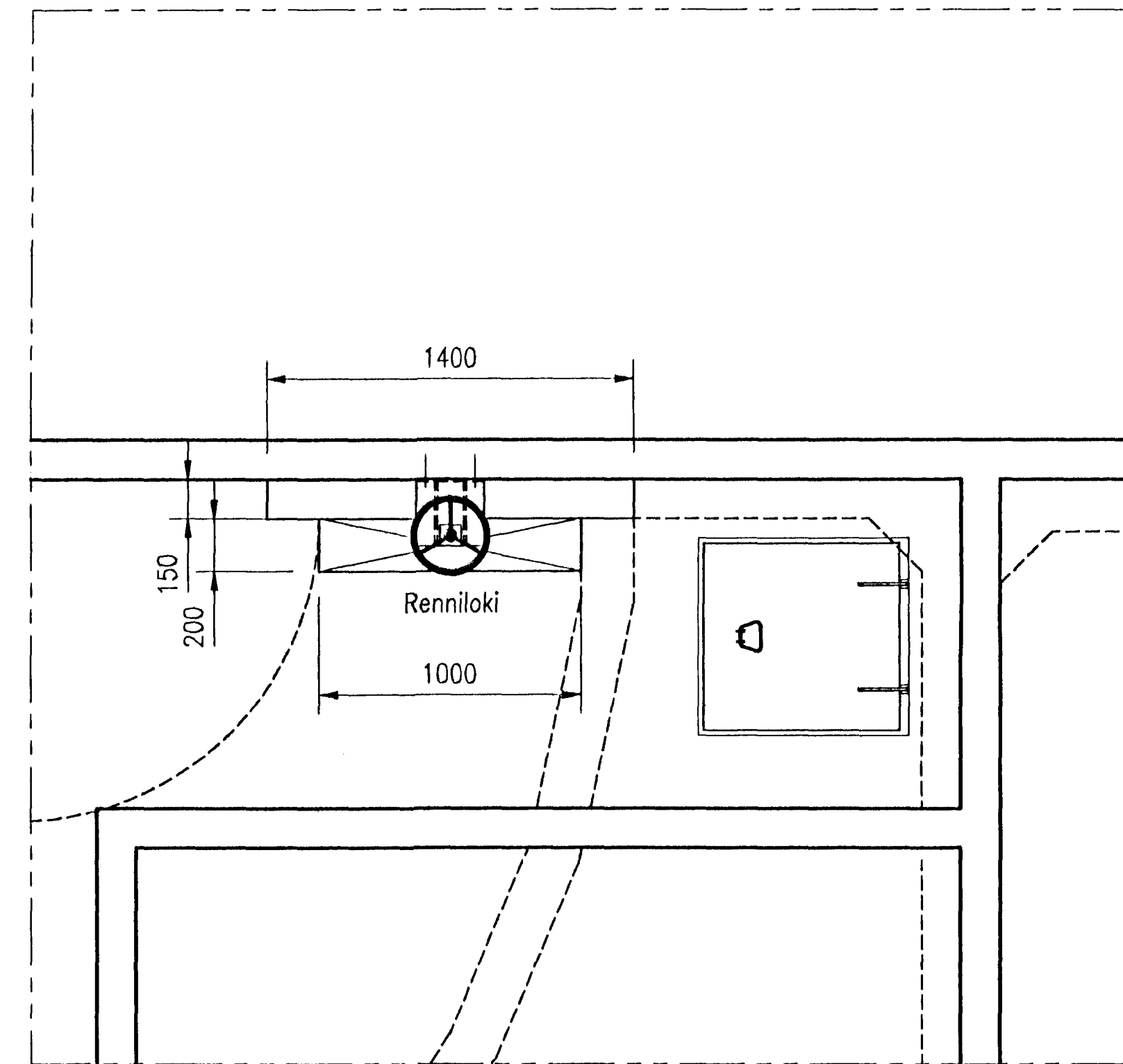


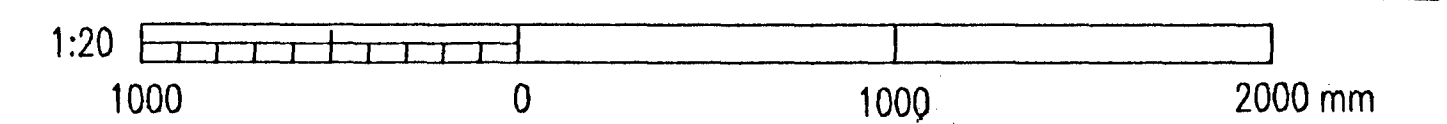
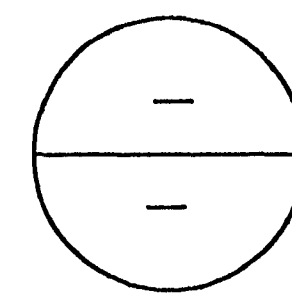
T
31 RENNIOKA VID INNSTEYMI



A
- SNID A-A



B
- SNID B-B



Byggingafrúni Hafnarfjarðar
Algreitt þann
19. DES. 1996
Sigurbjartur Halldórsson

Útgáfa	Breyting	Dagsetning	Gerð	Sannþykkt	Samþykkt	Höfundur	GPé	Dagsetning	12.08.1996		
							GPé	Malkvarði	1:20	Bl.	A1
							Yfirfarð	Talvuskv.	54-34.DWG		
							Nr.	94.222	54.34	Útg.	

VST VERKFRÉDSTOFA SIGURDAR THORODDSEN NR.
VERKFRÉDRAÐGJAFAR FRV
ARHÖLA 4
108 REYKJAVÍK SM: 568 5000
BREFASÍMI: 568 5010

HAFNARFJARDARÞÆR
BEIARVERKFRÉDINGURINN Í HAFNARFIRÐI
STRANDGÖTU 6 SM: 555 3444
220 HAFNARFJARDUR BREFASÍMI: 565 3441

DÆLUSTÖÐ VID ÓSEYRARBRAUT
STÁLHLUTIR
RENNIOKA VID INNRENNSLI

Nr: