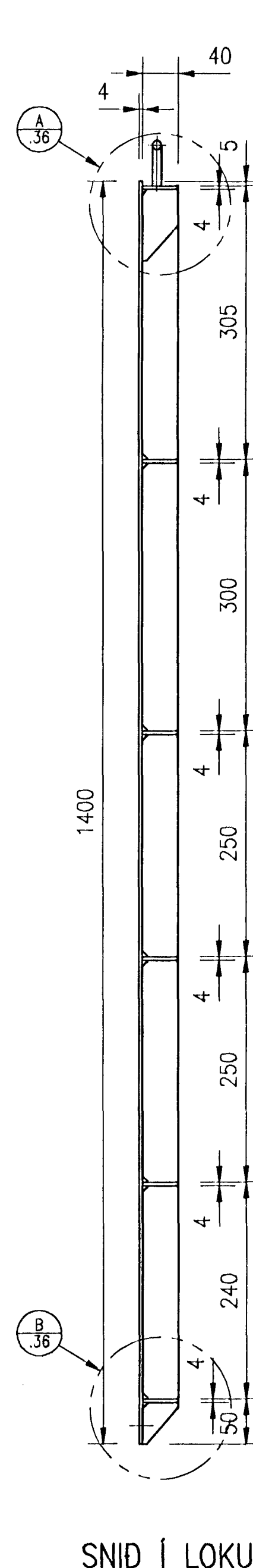
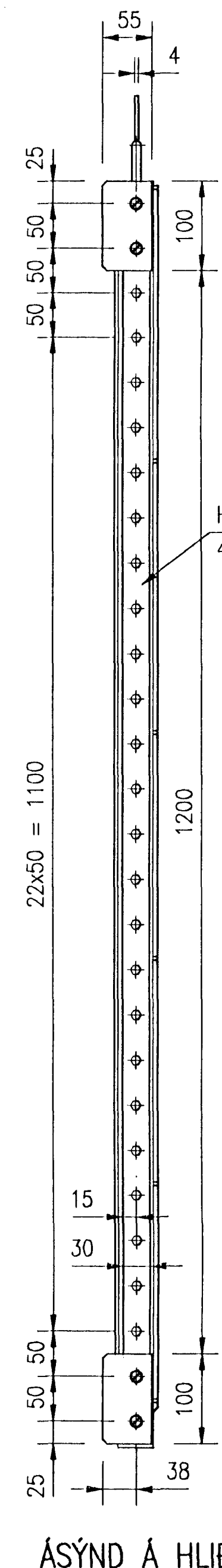


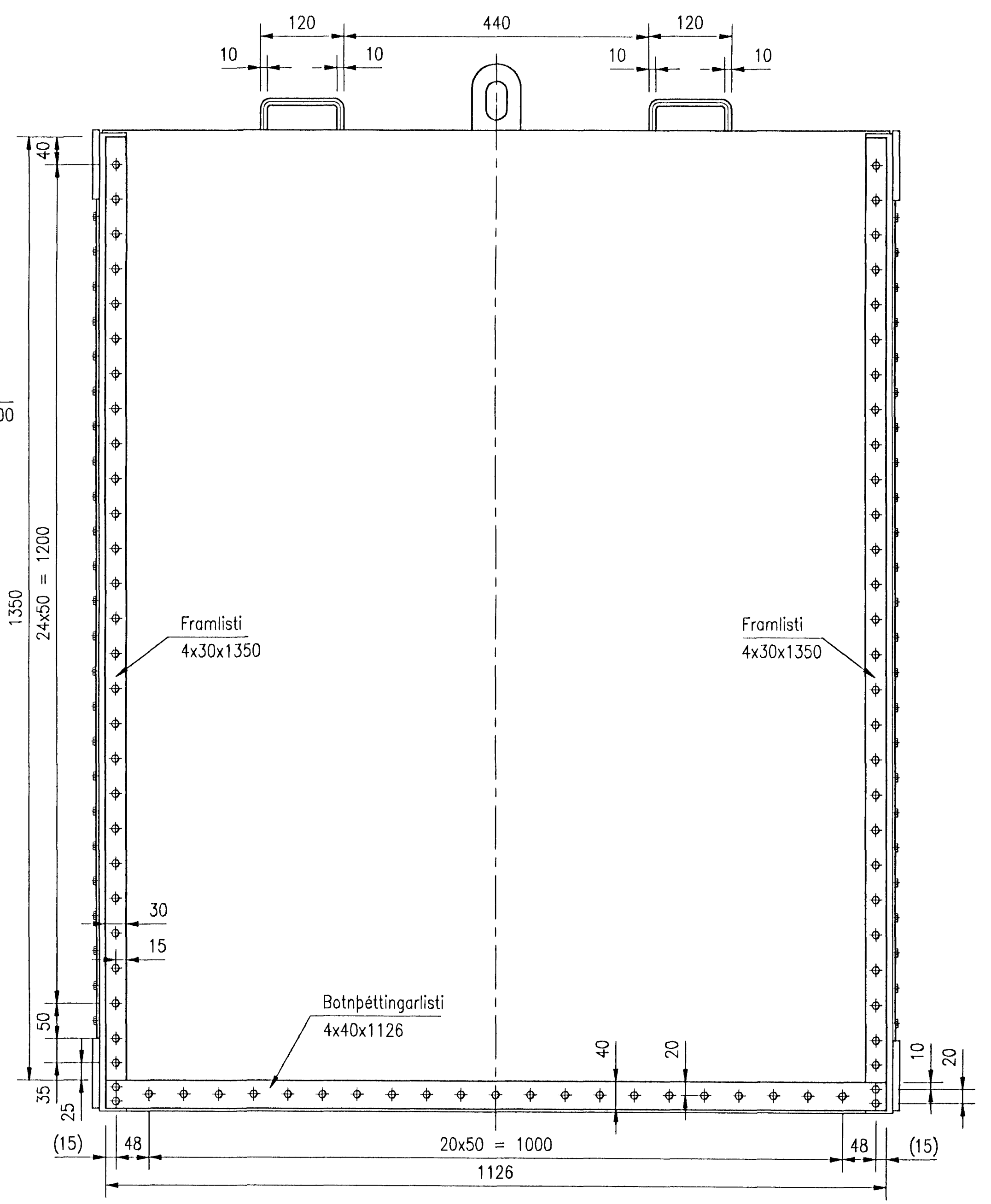
ÁSYND Á LOKU AD AFTAN
Með þéttingum og listum



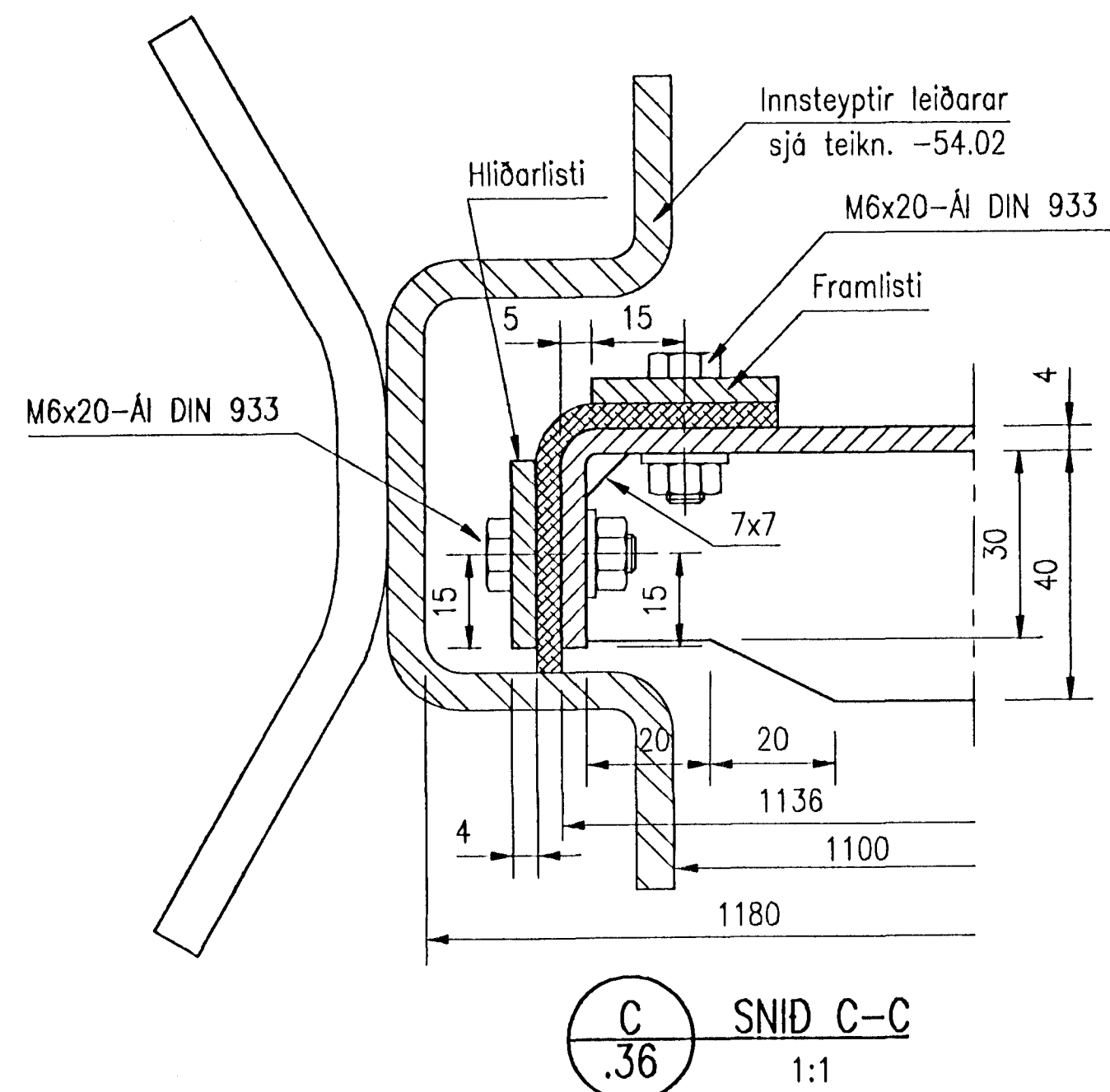
SNID Í LOKU
Án þéttinga



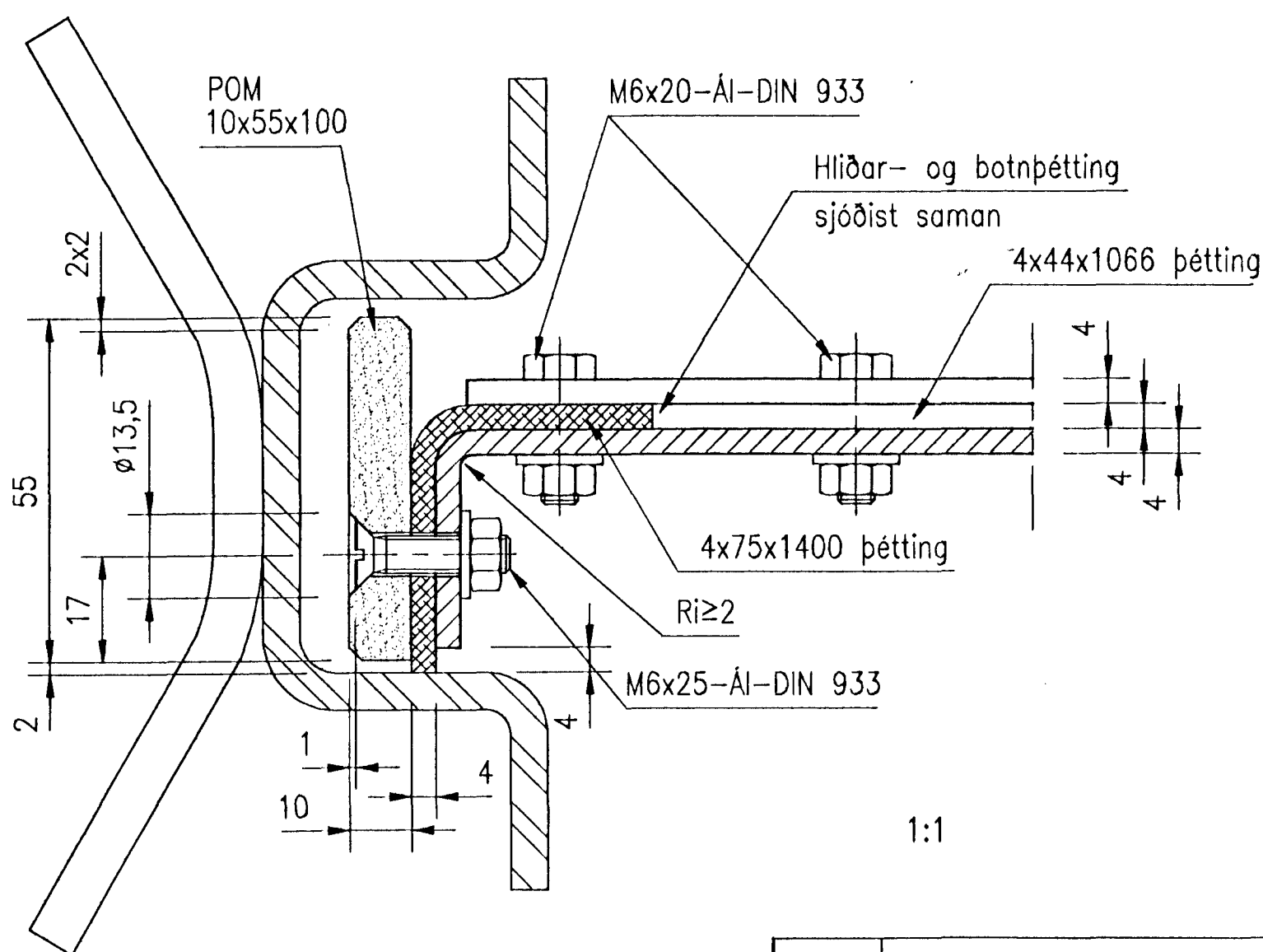
ÁSÝND Á HLID
Með þéttingum og listum



ÁSYND Á LOKU AD FRAMAN
Með þéttingum og listum



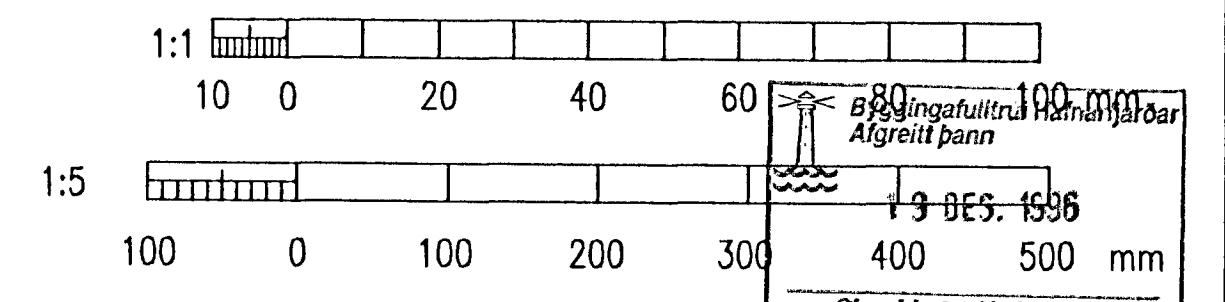
C SNID C-C
1:1



D SNID D-D
1:1

EFNI:
Plötur: AlMg3, F24
Stangir: AlMgSi0.5, F22
Boltar og rær: SOPRAL P40
Skrúfur: SOPRAL P65
Þéttingar: 4 mm gúmmí
Allar suður skulu hafa a-mál 2,8 mm
Öll mál eru stif mál

2 stk smíðist



VST VERKFRÆÐISTOFA SIGURDAR THORODDSEN hf. VERKFRÆÐIRÁÐGJAFAR FRV ARMOLA 4 108 REYKJAVÍK Sími: 569 5000 Brefasími: 569 5010		HAFNARFJÁRDARBER BEIARVERKFRÆÐINGURINN I HAFNARFIRDI STRANDOGSTU 8 220 HAFNARFJÖRDUR Sími: 565 3444 Brefasími: 565 3441	
Hönnuð: EÖÖ/GPá	Dagsetning: 28.08.1996	DELUSTÖÐ VID ÖSEYRARBRAUT STÁLHLUTIR ÁLLOKA 1100x1400	
Teknuð: EÖÖ/GPá	Málkvörð: 1:5	Bl. A1	
Yfirfarir:	Tölvuskýr: 54-37.DWG		
Nr: 94.222	54.37	Útg.	