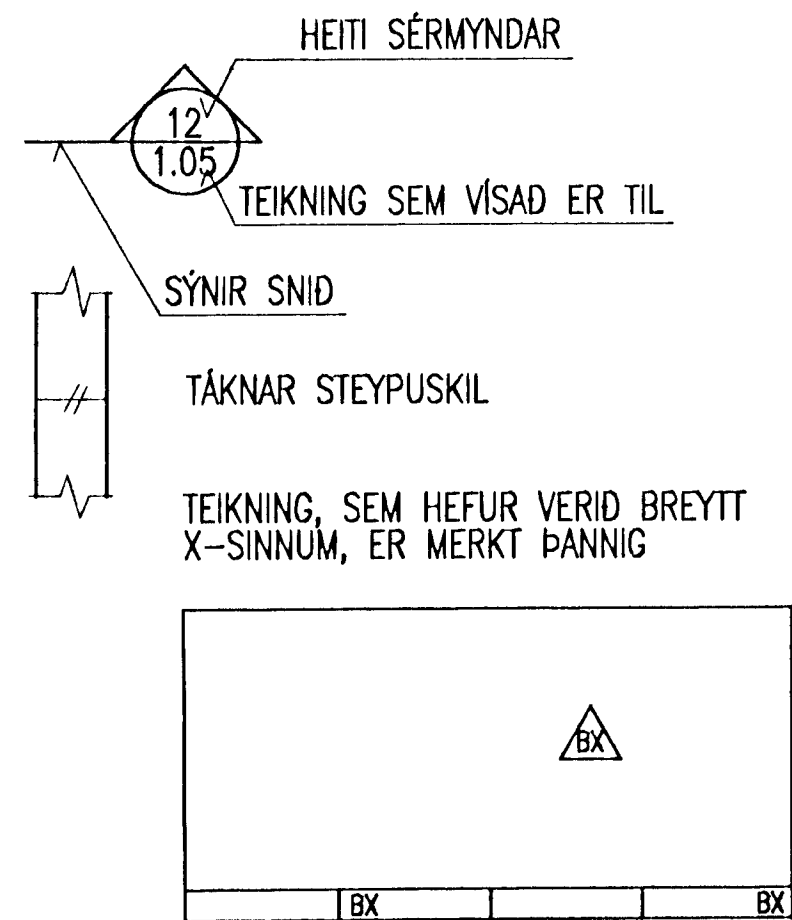


ALMENNT

- HÆDIR ERU Í m Í HÆDARKERFI HAFNARFJARDAR
- 5.35 TÁKNAR HÆD 5.35 m Í SNIDMYND
- 5.35 TÁKNAR HÆD Á PLÖTU 5.35 m Í GRUNNMYND
- JÁRNSTÆRDIR ERU Í mm
- TIMBURSTÆRDIR ERU Í mm
- ÖLL ÖNEFND MÁL ERU Í mm
- 150 TÁKNAR ÞYKKT PLÖTU (VEGGJAR) 150 mm
- Á GRUNNMYNDUM PLATNA ER SNIDID TEKID UNDIR PLÖTUNNI, SEM SYNA Á (SPEGLVÖRPUN)



ÁLAGSFORSENDUR, GRUNNGILDI ÁLAGS

IST 12 (3. ÚTGÁFA 1989-11-01)

LEYFT ÁLAG Á FYLLINGU	200-500	kN/m ²
SNJÓÁLAG	1,0	kN/m ²
VINDÁLAG		
Grunngildi	1,6	kN/m ²
NOTÁLAG		
GÓLF:		
FAST	2,0	kN/m ²
HREYFANLEGT	4,0	kN/m ²
PUNKTÁLAG	25,0	kN
ÞAKPLÖTUR:		
ÁLAG FRÁ KRANA	25,0	kN
JARÐSKJÁLFTAÁLAG (IST13, 2. ÚTG. 1989-11-01)		
Lárétt álag V	V = 0,16*þyngd	

TRÉVERK

- BURDARVIÐIR ERU ÚR HÚSÞURRU EFNI K18(skv. DS413)
- ALLIR FESTIHLUTIR ÚR JÁRNI SKULU HEITGALVAN-HÚDADIR, NEMA ANNARS SÉ GETID
- ÞAR SEM TRÉ LEGGST AD STEINSTEYPU, KOMI ASFALPAPPI MILLI TRÉS OG STEINS
- FÚAVERJA SKAL SPERRUENDA OG ÞÁ HLUTA TRÉS, SEM STEYPAST INN EDA LEGGJAST AD STEYPU, MÈD C-TOX EDA SAMBÆRILEGU EFNI, TVÆR UMFERDIR
- N - TÁKNAR VENJULEGA SLÉTTA NAGLA
- K - TÁKNAR KAMBNACLA, BMF
- M16 - TÁKNAR BOLTA MED METRISKUM GENGJUM MED ÞVEMÁL 16 mm
- T16/120 - TÁKNAR TRÉSKRÚFU MED SEXKÖNTUDUM HAUS MED ÞVERMÁL 16 mm OG LENGD 120 mm
- NAGLASTÆRD a/b TÁKNAR NAGLA MED ÞVERMÁL 0,1 x a mm OG LENGD b mm
- UNDIR BOLTAHAUSA OG RER, SEM HERDAST AD TRÉ, KOMI SKIFUR MED KANTLENGD 3 x d OG ÞYKKT 0,3 x d

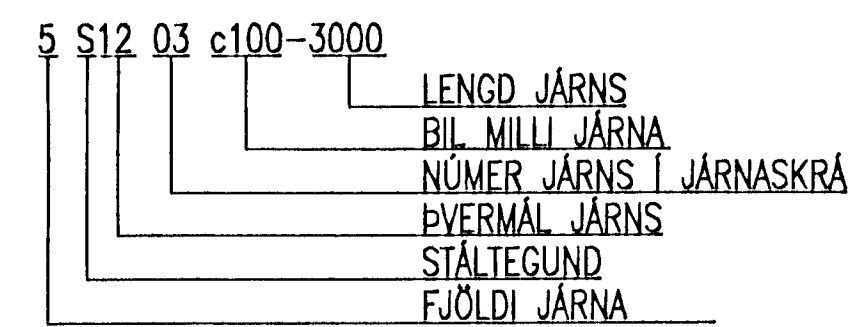
JÁRNALÖGN

ALMENN ÁKVÆDI SJÁ ÍST10 I 3 OG I 6.1

GERD OG MERKING JÁRNA

- STÁL MERKT S ER KAMBSTÁL Ks50S MED SKRIDMÖRK 500 N/mm²
- STÁL MERKT R ER SLÉTT STÁL 37 MED SKRIDMÖRK 240 N/mm²
- JÁRN Í NEDRI BRÚN PLÖTU EDA FJÆRFLETI VEGGJAR
- - - - - JÁRN Í EFRI BRÚN PLÖTU EDA NÆRFLETI VEGGJAR
- S1003c200 EITT 10 mm KAMBJÁRN Nr. 3 Í JÁRNASKRÁ MED 200 mm MILLIBILI Á SVÆDI SEM MÁLLINAN SÝNIR
- JÁRN BEYGIST SKEYTILENGD INN Í ADLIGGJANDI VEGG / PLÖTU
- 150 GEFUR STEFNU JÁRNA, SEM LEGGJAST NÆST YFIRBORDI STEYPU. TALA Í HRING TÁKNAR ÞYKKT PLÖTU (VEGGJAR) 150 mm

LYKILL FYRIR MERKINGU JÁRNA

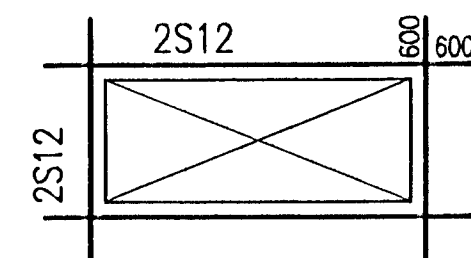


SKEYTING JÁRNA

Í PLÖTUM OG VEGGJUM SKAL EKKI SKEYTA MEIRA EN FJÓRÐA HVERT JÁRN Í SAMA ÞVÆRSNIDI NEMA ANNAD SÉ SÝNT Á TEIKNINGU

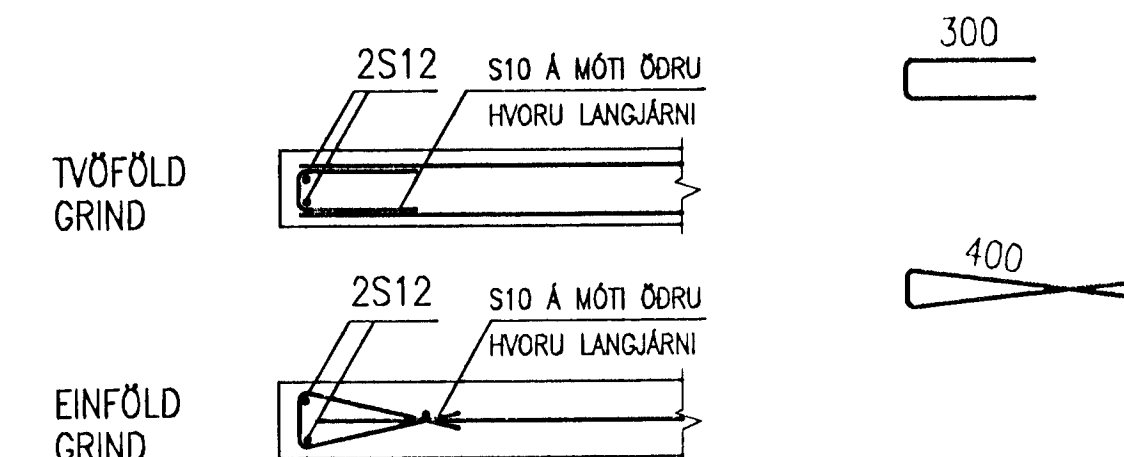
SKEYTILENGD JÁRNA VID VÍXLLAGNINGU SKAL VERA MINNST 50 x d (d ER ÞVERMÁL JÁRNS)

EF EKKI ER ANNARS GETID KOMI 2S12 Í KRINGUM OP Í PLÖTUM OG VEGGJUM



VEGGENDAR

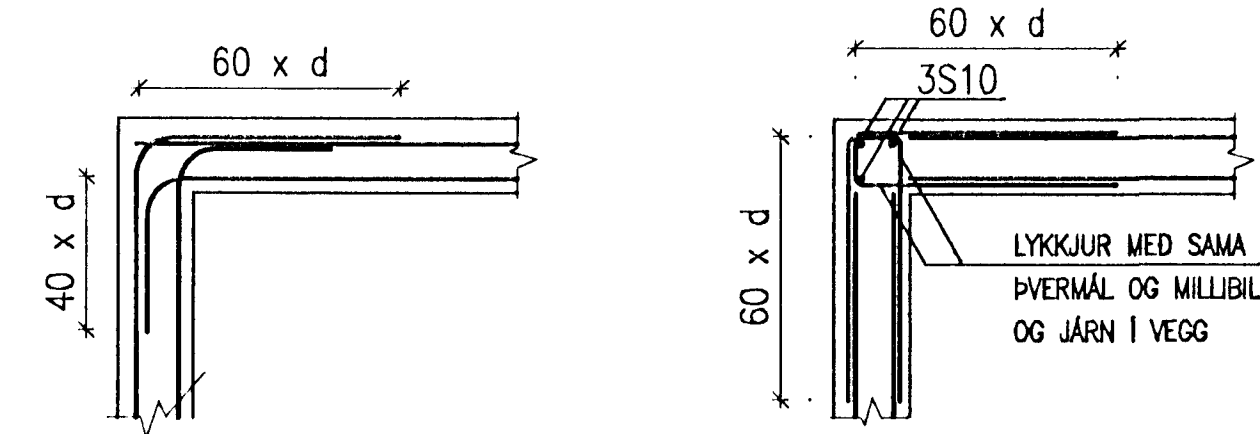
ALLIR VEGGENDAR SEM EKKI ERU MERKTIR SÉRSTAKLEGA SKULU BENTIR Á ÞENNA HÁTT:



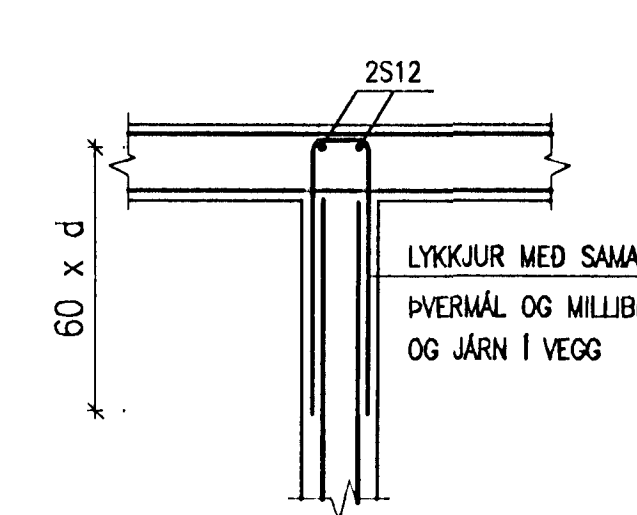
TENING JÁRNAGRINDA

(d ER ÞVERMÁL JÁRNS)

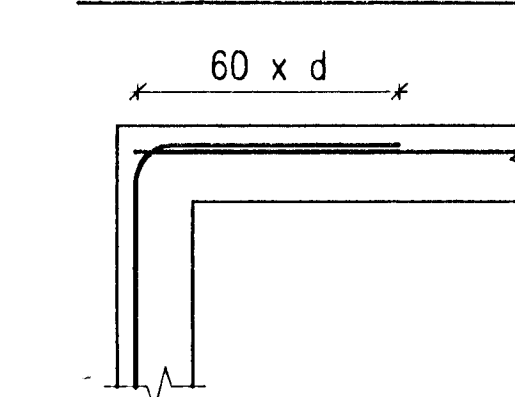
HORN, TVÖFÖLD GRIND



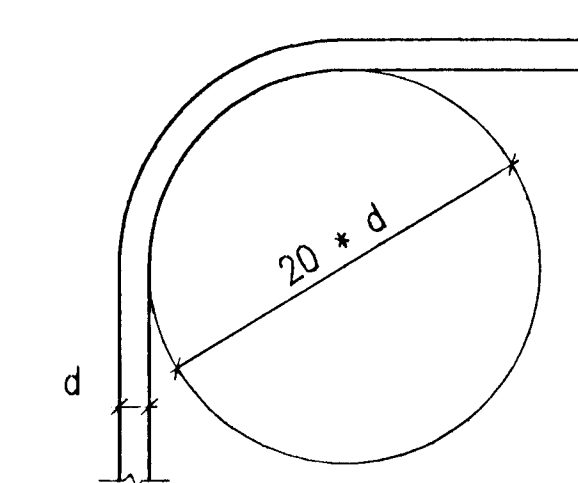
TÉ, TVÖFÖLD GRIND



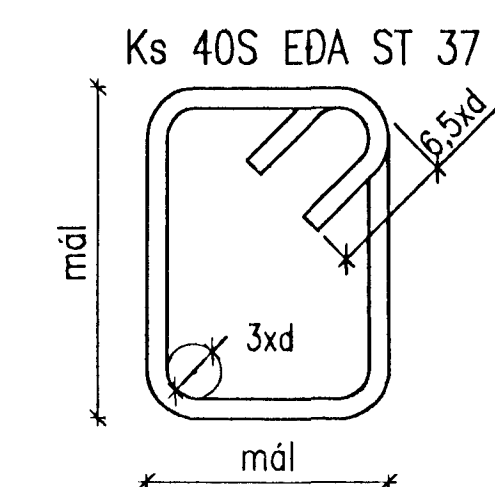
HORN, EINFÖLD GRIND



BEYGING BURDARJÁRNA



BEYGING GJARDA



HULA Á JÁRN

- BOTNPLATA OG VEGGIR Í DÆLUKJALLARA 50 mm
- PLATA YFIR KJALLARA OG ÓAFKLEDDIR ÚTVEGGIR 30 mm
- ADRIK VEGGIR OG PLÖTUR 25 mm

NEMA ANNAD SÉ ÁKVÆDID Á TEIKNINGUM

STEINSTEYPA

BROTÞOLSFLOKKUR

BYGGINGARHLUTI	BROTÞ. FL.	FRAMKV. FL. *
ÞRIFALÖG	S 160	B
VEGGIR OG PLÖTUR OFAN HÆDAR 5,00	S 250	B
DÆLUKJALLARI OG VEGGIR ÚTI	S 350	A

* SBR. ÍST10 I 8

SIGMÁL 40 - 60 mm ÁN FLOTS

Í ALLA STEYPU SKAL BLANDA LOFTBLENDI ÞANNIG AD ENDANLEGT LOFTINNIHALD VERDI 4 - 6 %

STÆRSTA KORNSTÆRD MALAR: 19 mm | JÁRNBENTUM VEGGJUM 32 mm | JÁRNBENTUM PLÖTUM

UM STEYPUVINNU VÍSAST TIL ÍST10 I 7

VATNSÞÉTT STEYPA

LEKT SKAL VERA < 10 mm (meðalgildi skv. lektarprófi ISO 7031)

SEMENTSMAGN 350-370 kg/m³

VATNSSEMENTSTALA v/s < 0,42

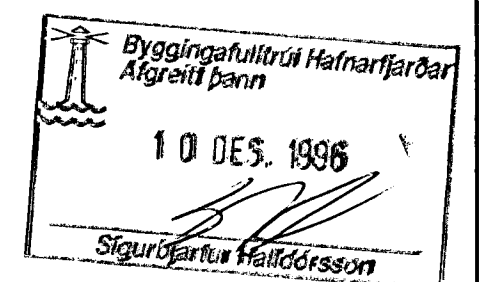
LOFTINNIHALD 4-5,5 %

FJARLÆGDARSTUÐULL LOFTS < 0,25 mm

KORNSTÆRD MINNI EN 0,25 mm > 400 kg/m³ (SANDUR+SEMENT)

VID ÚTLÖGN ÞARF AD NOTA SÉRVIRK ÞJÁLNIÉFNI. ÞJÁLNIÉFNIN SKULU HEFA ÞVI LOFTBLENDI SEM NOTAD ER.

EFIR AD ÁKVÆDID ER HVADA STEYPUSTÖÐ VERDUR SKIPT VID SKULU GERDAR PRUFUSTEYPU, ER SÝNI AD OFANGREINDAR KRÖFUR ERU UPPFYLTLAR.



VERKFRÆÐISTOFA SIGURDAR THORODSEN hf. VERKFRÆÐIRÁÐGJAFAR FRV ÁRMOULA 4 108 REYKJAVÍK Sími: 559 5000 Bréfasími: 569 5010		HAFNARFJARDARBÆR BEIARVERKFRÆÐINGURINN Í HAFNARFIRÐI STRANDGÖTU 6 220 HAFNARFJÖRDUR Sími: 555 3444 Bréfasími: 555 3441	
Hönnaði: SE	Dagsetning: ÁGÚST 1996	DÆLUSTÖÐ VID ÖSEYRARBRAUT BURDARVIRKI ALMENNAR SKÝRINGAR	
Teiknaði: SHJ	Málkvarði: 1:1	Bl. A1	
Yfirfariði: FS	Töluskrá: DOB-5120.DWG		
Útgáfa: 1	Samþykkt: 94.222 51.20	Útg.	Nr: