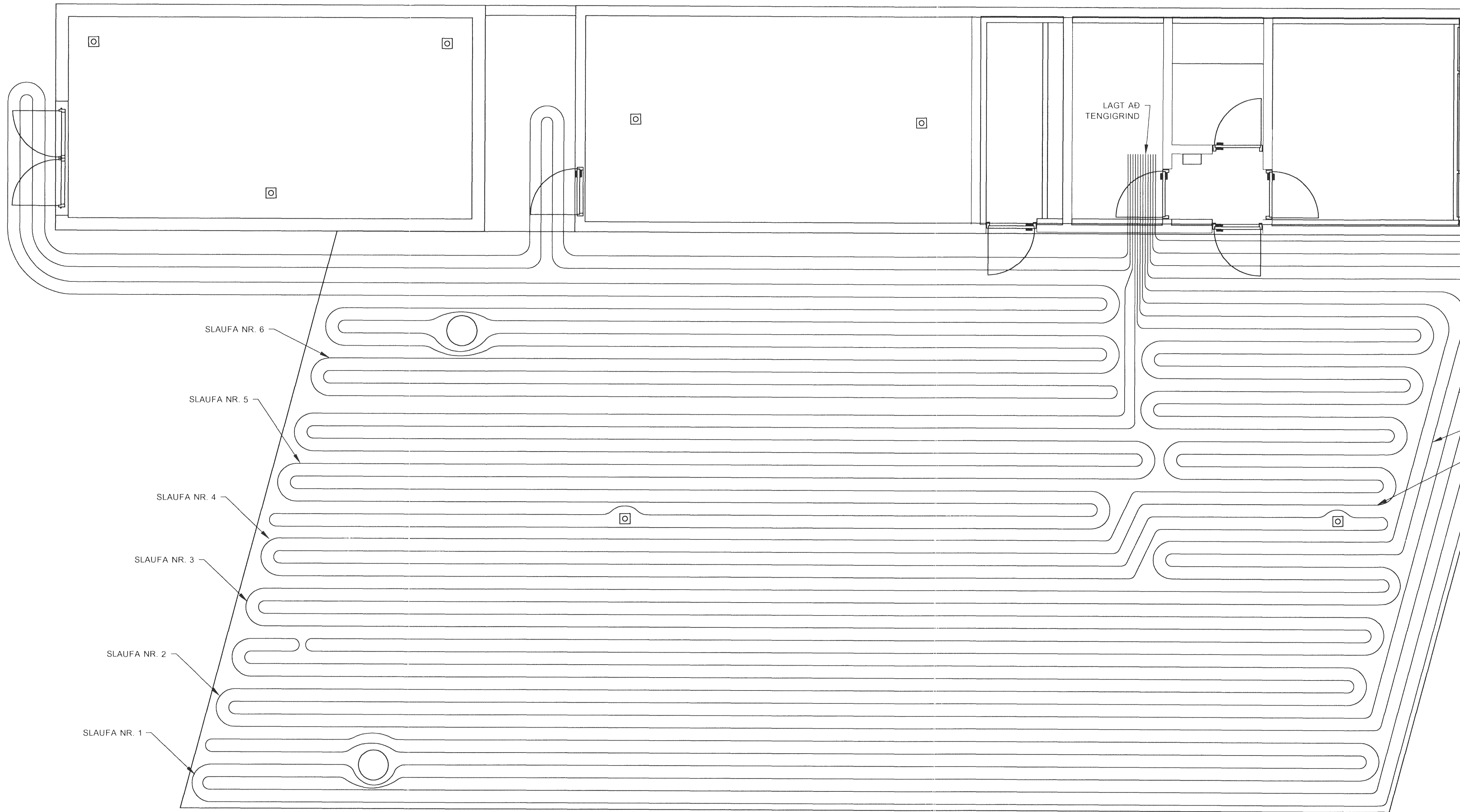


PRENTAD: 20. janúar 2011 09:11:47

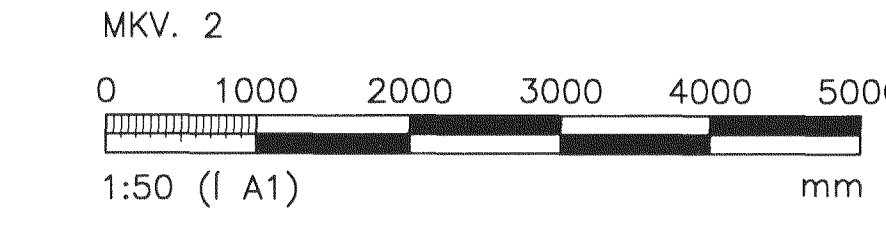
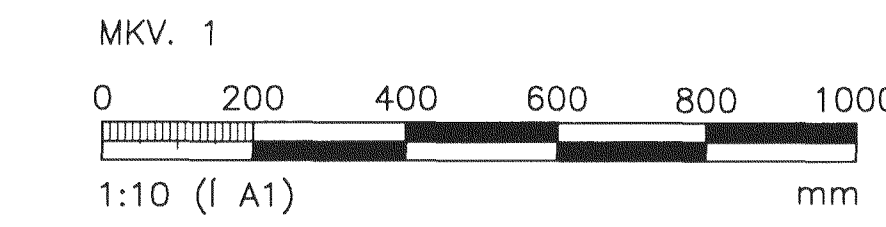
GRUNNMYND
MKV. 2



Teikningar samþykktar
Uppfylla þarf ákvæði reglugerðar nr. 35/1994 um varnir gegn ollumengun frá starfsemi í landi með síðari breytingum
28. janúar 2011
JMHVERFISSTOFNUN
Mengunarvarnartíðit
Eva Erla

Samþykkt þann
10 FEB 2011
Byggingafulltráinn í Hafnarfirði
Fh. Hrólfur S. Gunnlaugsson

LENGDIR Á SNJÓBRÆDSLULÖGNUM
SLAUFA 1: -178m
SLAUFA 2: -180m
SLAUFA 3: -178m
SLAUFA 4: -181m
SLAUFA 5: -179m
SLAUFA 6: -240m



SKÝRINGAR

SNJÓBRÆDSLUKERFI:
HEILDASTÆRD SNJÓBRÆDSLKERFIS ER 273M²
HEILDAR VARMABÖRF KERFIS ER 62 kW (230 W/m²)
SNJÓBRÆDSL LAGNIR ERU Ø25mm SNJÓBRÆSLURÖR
ENDINGARTÍMI -50 ÁR MV. 60°C OG ÞRÝSTING 6 kP/cm²
UTAN UM SNJÓBRÆDSL LAGNIR SEM LIGGJA ÚT ÚR STEYPU ER SETT 32mm VATNSRÖR L=100mm OG STENDUR 30mm ÚT ÚR STEYPU.
LENGD HVERRAR SLAUFU ER UM 180 m

NR.	DAGS:	SKÝRINGAR:	ÚTGÁFUFRILL	HA:	YF:	SP:
B1	01.10.2002	BYGGINGARTEIKNING		JW	SG	SG
B2	18.01.2011	SLAUFA 6 TEKIN Á MILLI HÚSA REYNDARTEIKNING		UVV	BKR	JAG

DAGS UNDIRSKRIFTAR: NAFN OG KT. SAMRÆMINGARHÖNNUDAR:
Sigríður Magnúsdóttir

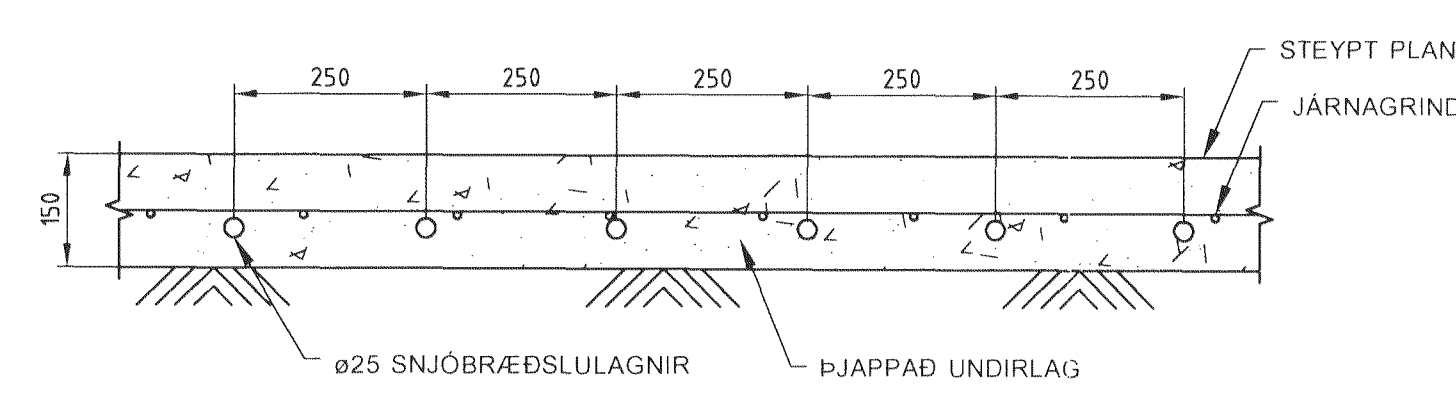
MANNVIT
VERKFRÆÐISTOFA
GRENNASVEGI 1, 108 REYKJAVÍK, Sími 422 3000, Fax: 422 3001
VEFFANG: www.mannvit.is, NETFANG: mannvit@mennvit.is

HEITI VERKS:
ATLANTSOLÍA
OLÍUBIRGDASTÖÐ
ÓSEYRARBRAUT 23, 220 HAFNARFJÖRÐUR

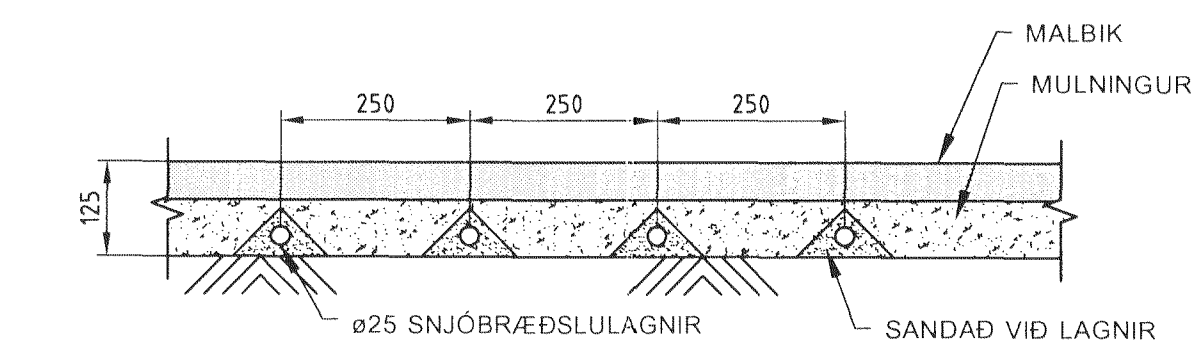
HEITI TEIKNINGAR:
OLÍUBIRGDASTÖÐ
DÆLUHÚS - ÁFYLLINGARPLAN, SNJÓBRÆDSLÁ
GRUNNMYND OG SNIÐ

DAGS:	18.01.2011	HANNAÐ/TEIKNAD:	JW/UVV	TEIKNINGANÚMÉR:	P010
MKV:	1:10-50	YFIRFARID:	BKR	VERKNÚMÉR:	1.023.203
SAMÞYKKT / KT:	INGVAR A. GUÐNASON / 090847 3929	ÚTGÁFA:	B2		

SNIÐ Í SNJÓBRÆÐLSU Í ÁFYLLINGARPLANI
MKV. 1



SNIÐ Í SNJÓBRÆÐLSU Í MALBIK
MKV. 1



TOLVUSÓL SÍLVNIR02303 AD-BIRGDASTÖÐ YMS ÞJÓNUSTUATTEIKNINGAR - VINSÉLV SNJÓBRÆDSLÁV-REYNDARTÍÐI
© 2011 ÖNNER TOLVUSÓL SÍLVNIR02303 AD-BIRGDASTÖÐ YMS ÞJÓNUSTUATTEIKNINGAR - VINSÉLV SNJÓBRÆDSLÁV-REYNDARTÍÐI