

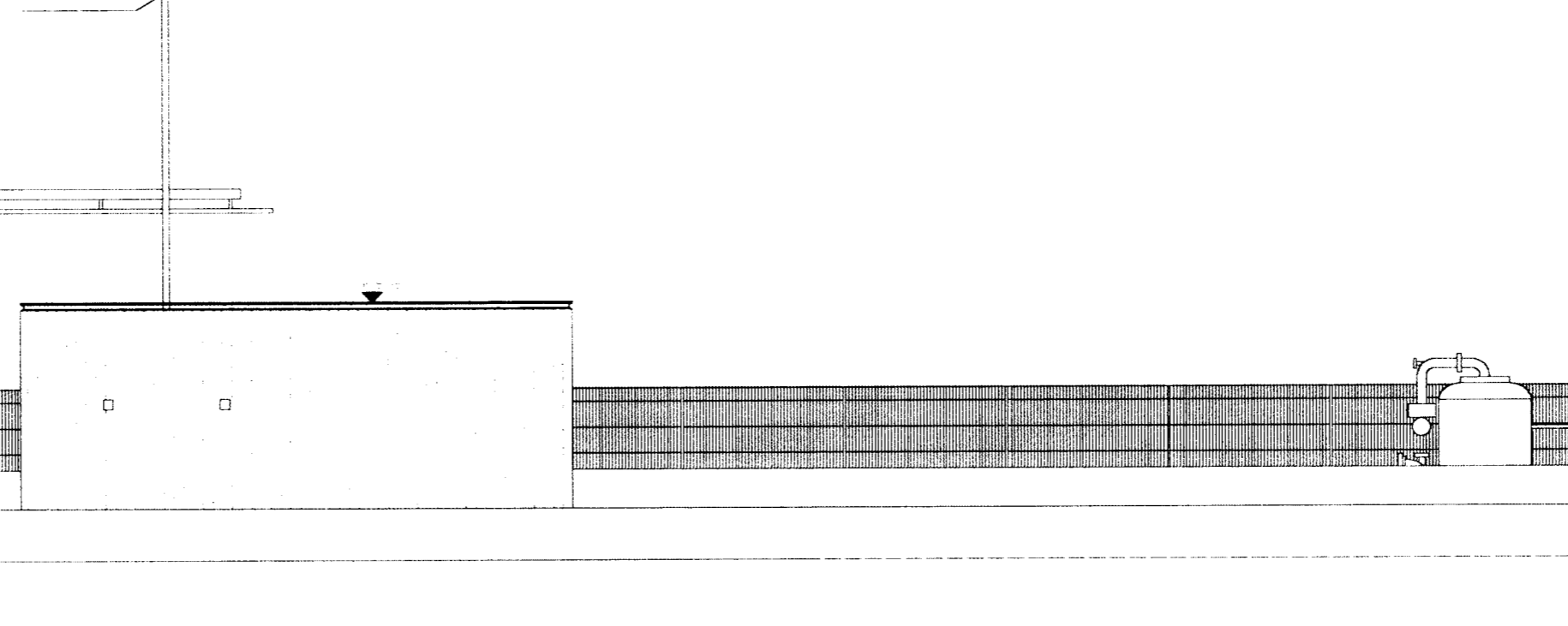
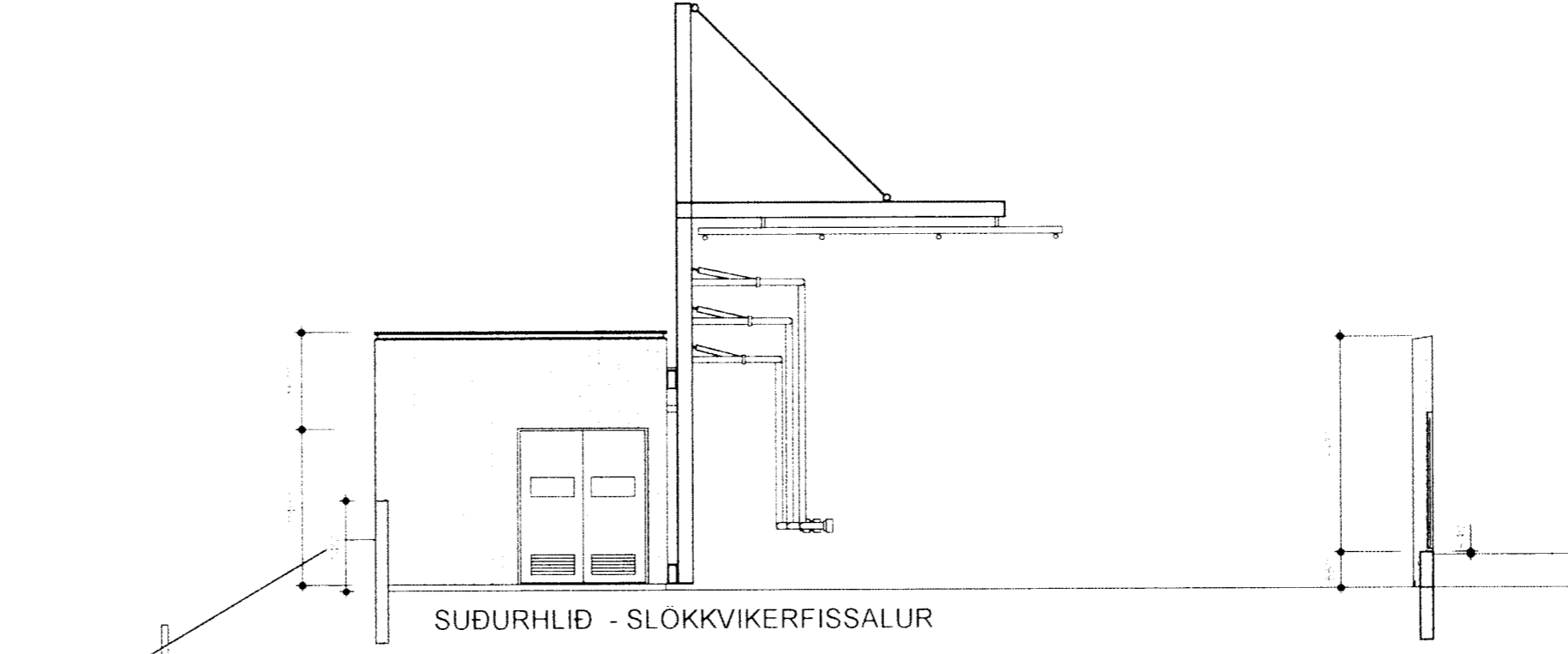
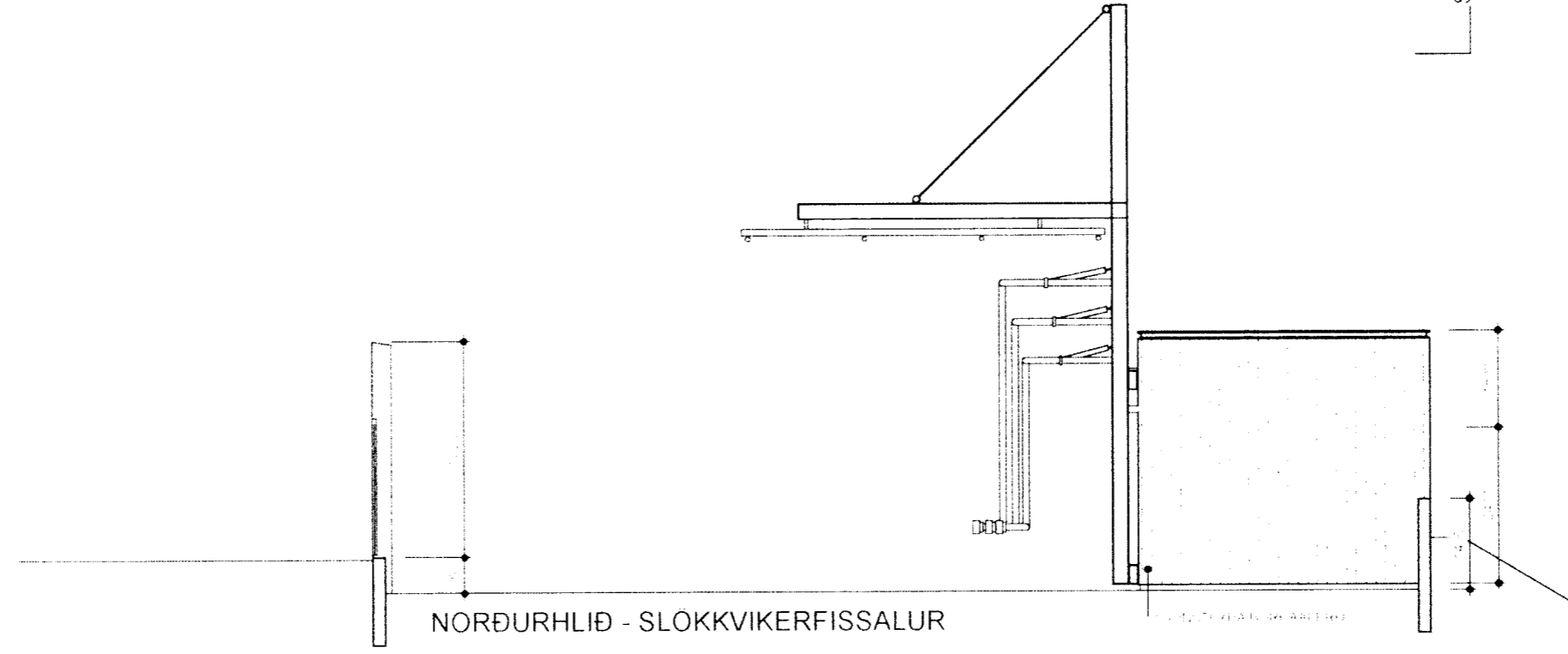
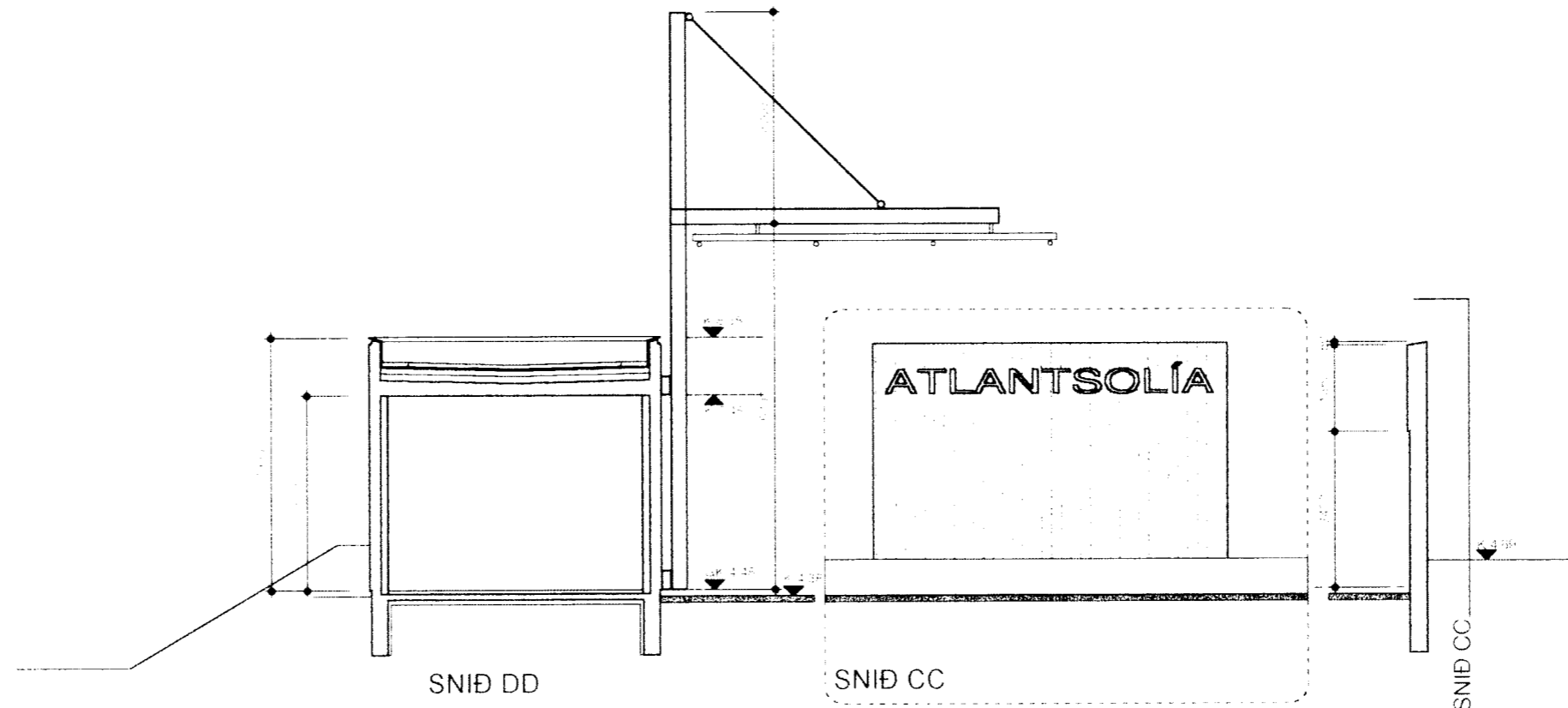
**Byggingarlýsing**

Afgreiðsluhús og hús fyrir slökkvibúnað

Útveggir, þak og gólf er úr steinsteypu. Útveggir eru einangraðir að innan, að utan er yfirborð með borðaaferð mótauppslattan. Þak er einangrað að utan klætt viðurkenndum þakduk, með malarfargi. K-gler er í gluggum. Í húsunum er brunavörðunarkerfi. Brunavarnir eru í samræmi við gildandi reglugerð. Sjá nánar skýrslu Verkfræðistofu Snorra Ingmarssonar.

Burðargrind, úr stáli, fyrir sjálfvirkkan slökkvibúnað er innspennt í útvegg húsaanna að atgreiðsluþíani.

Afyllingarplan er úr steinsteypu eða öðru sambærilegu þettu efni sem þolir olíu. Niðurfallsagnir úr planinu liggja í olíuskilju. Öert er rað fyrir þvotta aðstöðu fyrir olíuflutningabíla á afyllingarplaninu.



Síðbýkkibann  
 7. JULI 2005  
 Byggingarhlutur / Hainariról  
 E. Kristján Þórisson

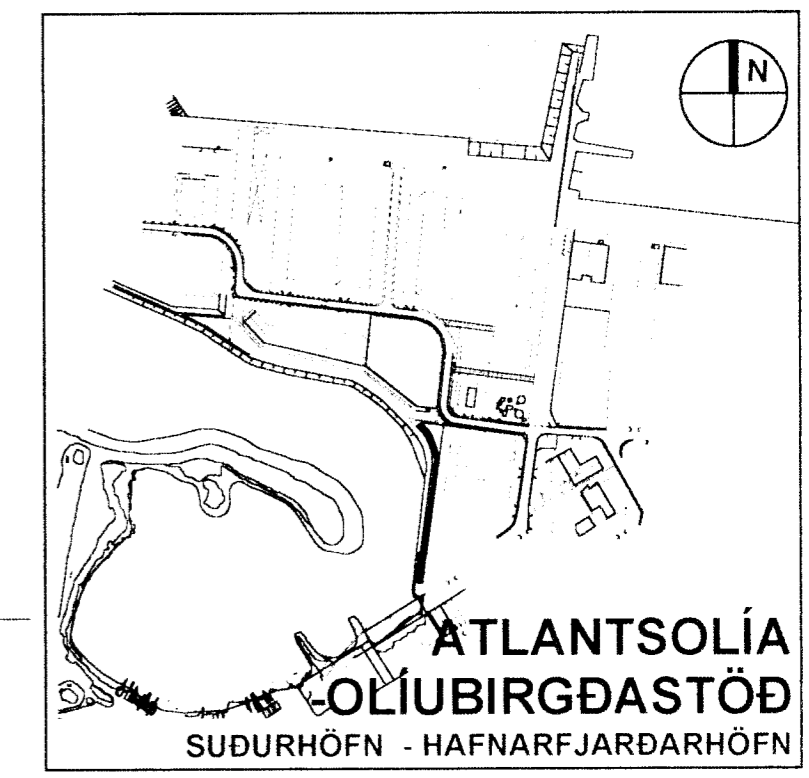
Sigríður Magnúsdóttir 260362-6589

**SIGRÍÐUR MAGNÚSDÓTTIR** ARK. F. A. M. N. A.  
**HANS-OLAV ANDERSEN** ARK. F. A. M. N. A.

Teiknistofan Tröð ehf  
 Laugavegi 28  
 IS-101 Reykjavík  
 sími: 562 8255, fax: 562 8253  
 info@tst.is



A01 SLOKKVIKERFISSALUR STÆKKADUR 21.06.05 SM  
 A00 NY TEIKNING 14.01.03 SM  
 BREYTING: DAGS.: TEIKN.:



EFNI: **ÞJÓNUSTUHÚS**  
**BYGGINGARLÝSING**  
**SNID DD**  
**ÚTLIT**  
 SVÆÐI: ÖSEYRARBRAUT 23 - HAFNARFIRÐI  
 MÆLIKVARDI: 1:100  
 ÁFANGI: ADALTEIKNING  
 SÍDASTÁ DAGSETNING: 21.06.2005  
 TEIKNINGARNÚMUR: **A1102**  
 BREYTING: **A01**