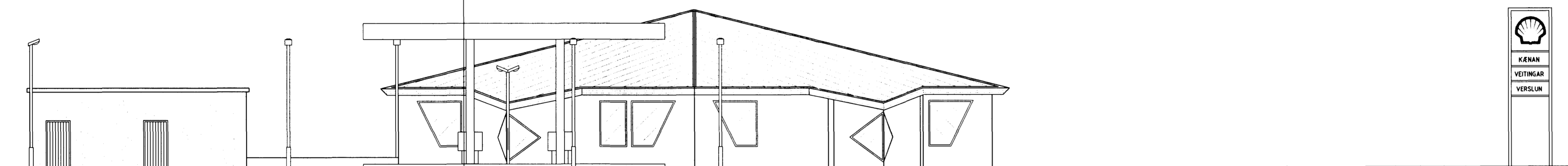
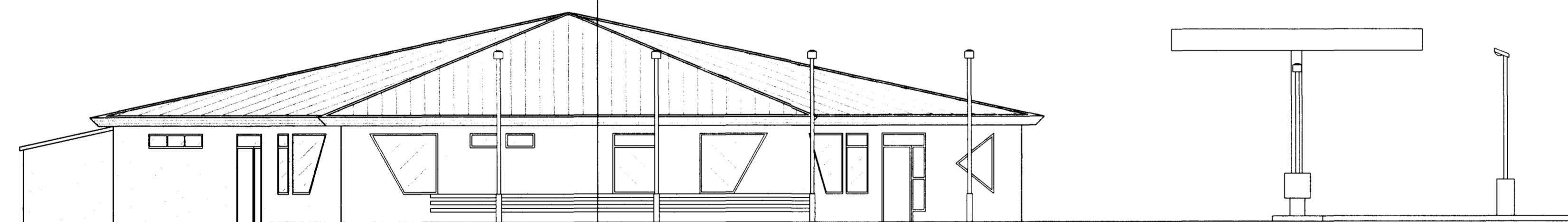


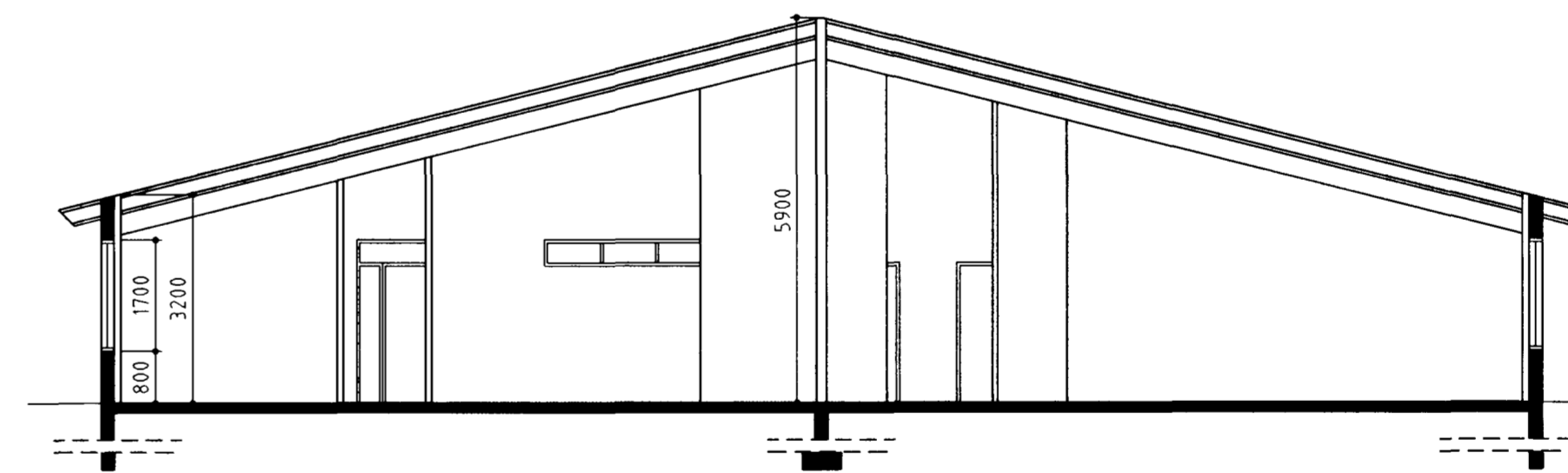
ÚTLIT VESTUR
1:100



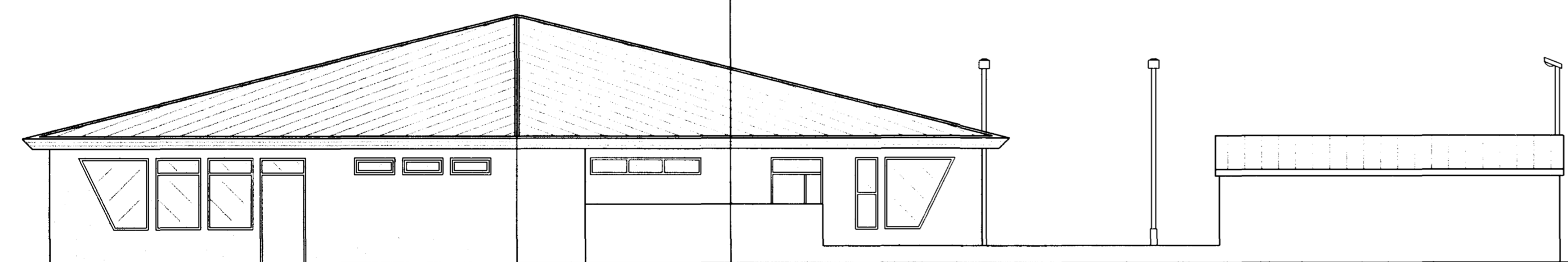
ÚTLIT SUÐUR
1:100



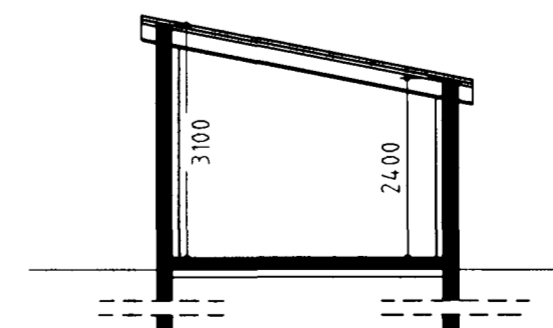
ÚTLIT AUSTUR
1:100



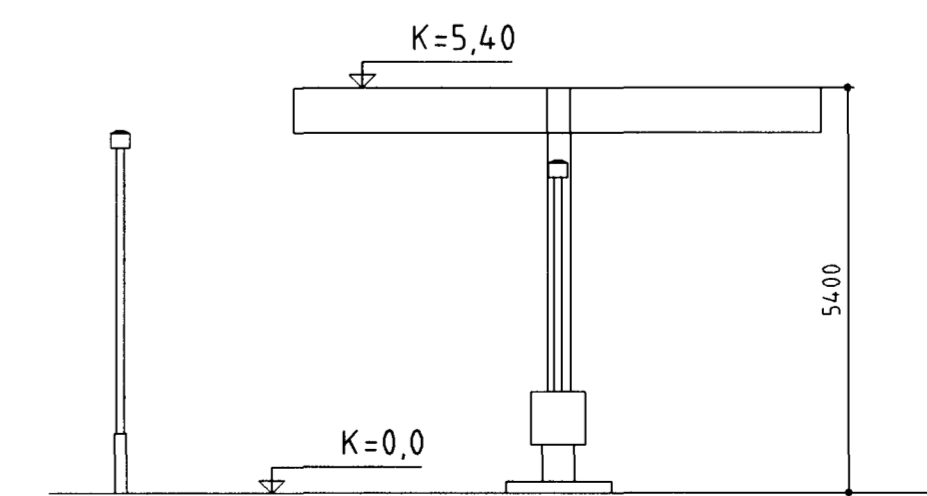
SNEIDING A-A
1:100



ÚTLIT NORDUR
1:100



SNEIDING C-C
1:100



SNEIDING B-B
1:100

ATH.

ENGIN BREYTING ER GERÐ Á BYGGINGUNUM AÐEINS ER UN
SKYGGNI YFIR DÆLUM AÐ RÆÐA

BYGGINGARLÝSING

SKYGGNI ÚR STÁLGRIND Á STEYPTUM UNDIRSTÖÐUM,
MÁLMLÆTT: GARDASTÁL AÐ OFAN OG NEDAN OG
STÁLKLÆDDAR HLÍÐAR.

ATH

TEIKNAD UPP EFTIR TEIKNINGU
SIGURDAR ÞORVARÐSSONAR BYGGINGAFRÆÐINGS
TEIKNISTOFUNNI STRANDGÖTU 11 220 HAFNARFIRÐI
DAGS 04. 11.1999

BREYTINGAR

NR.	DAGS.	BREYTING	SP.

HÁTEIGSVEGI 7
105 REYKJAVÍK
ICELAND
TEL: +354 561 1910
FAX: +354 561 1921
TEKTON@TEKTON.IS
WWW.TEKTON.IS
KT: 471283-2109

HÖNNUN - SKIPULAG - RÁÐGJÖF
HAUKUR HÁRDARSON / ARKITEKT FAI / FSSA 22116/-2269
HUGI GUDMUNDSSON 21106/-5129
PÁLMI GUDMUNDSSON / ARKITEKT FAI 20025/-3119

SAMÞYKKT *Erlendur Hjaimarsson*
VERK:
SKELJUNGUR HF.
ÓSEYRARBRAUT 2

TEIKNING
ÚTLITOG SNEIDINGAR

KVAFRÍ
1:100
5 m

DAGS
28.08.2001
TEIKNAD AF
JH/SAS

TEIKNING NR
10-10