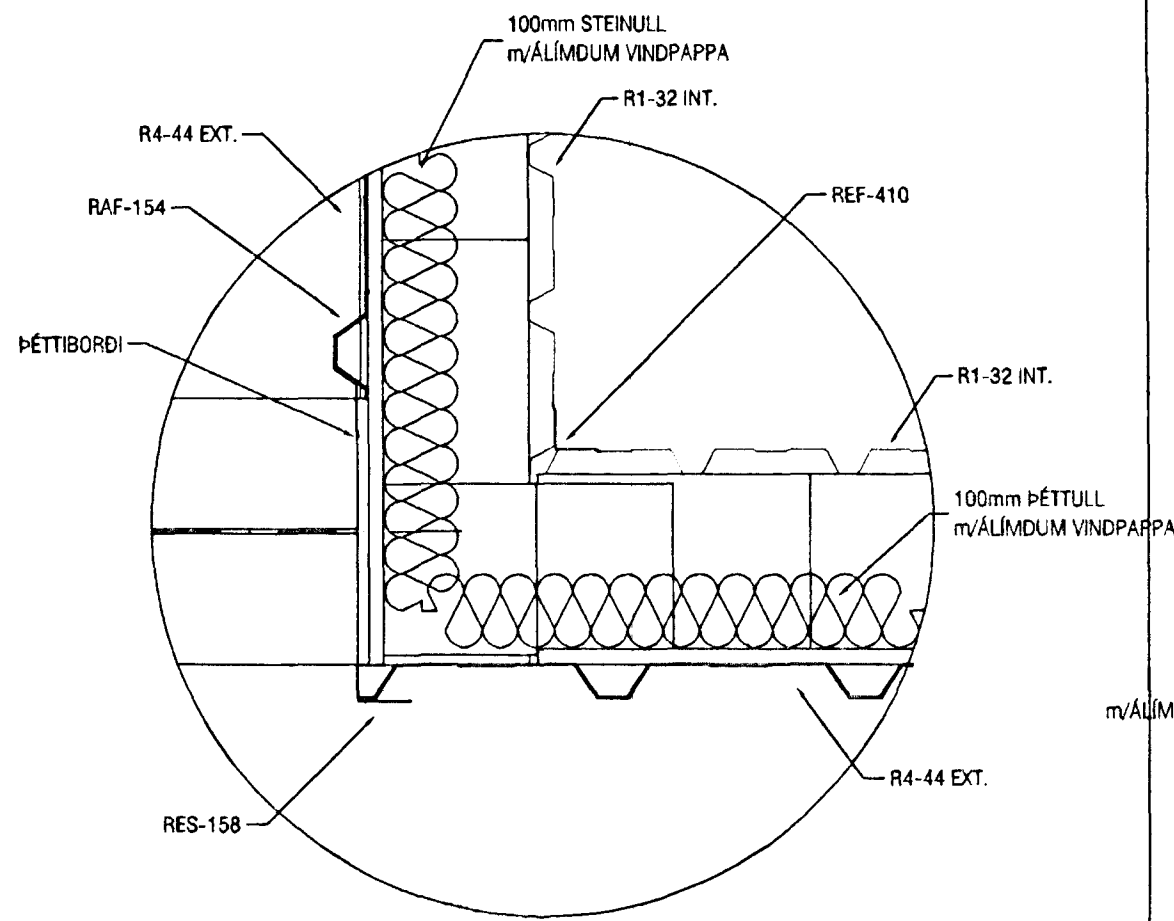
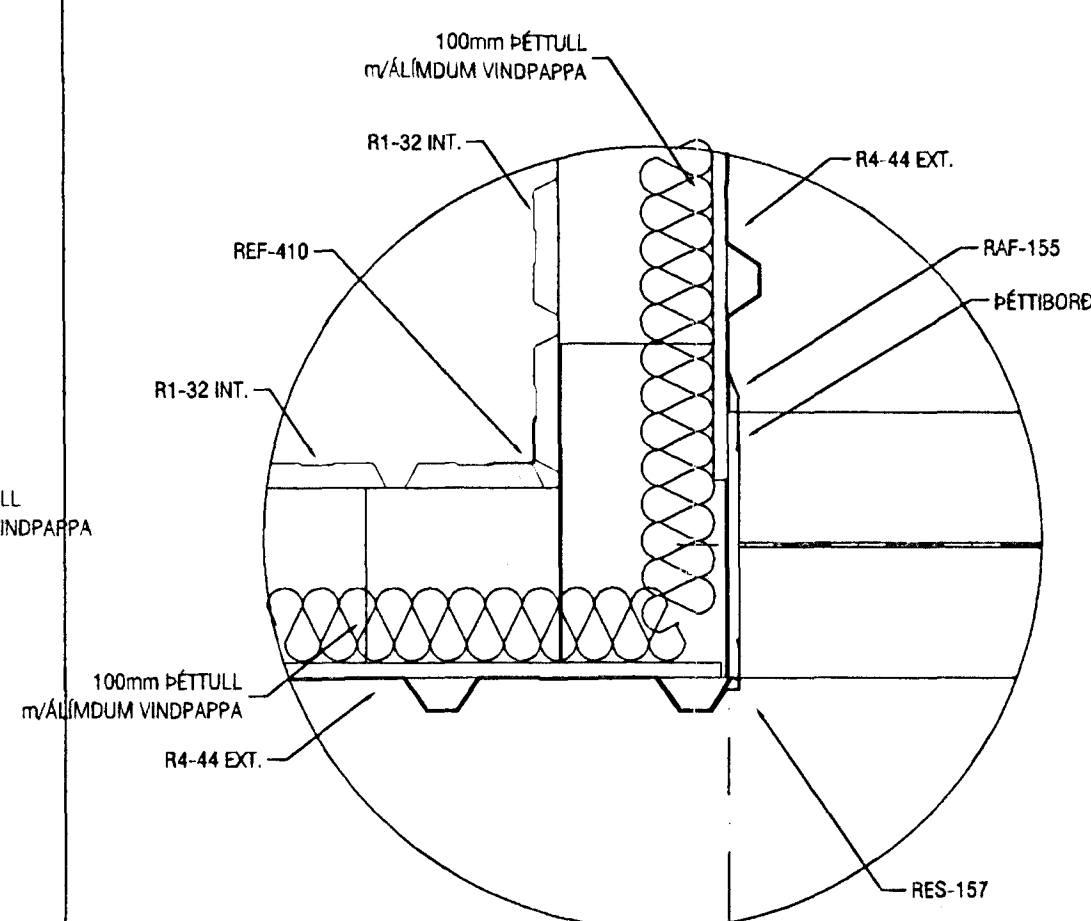


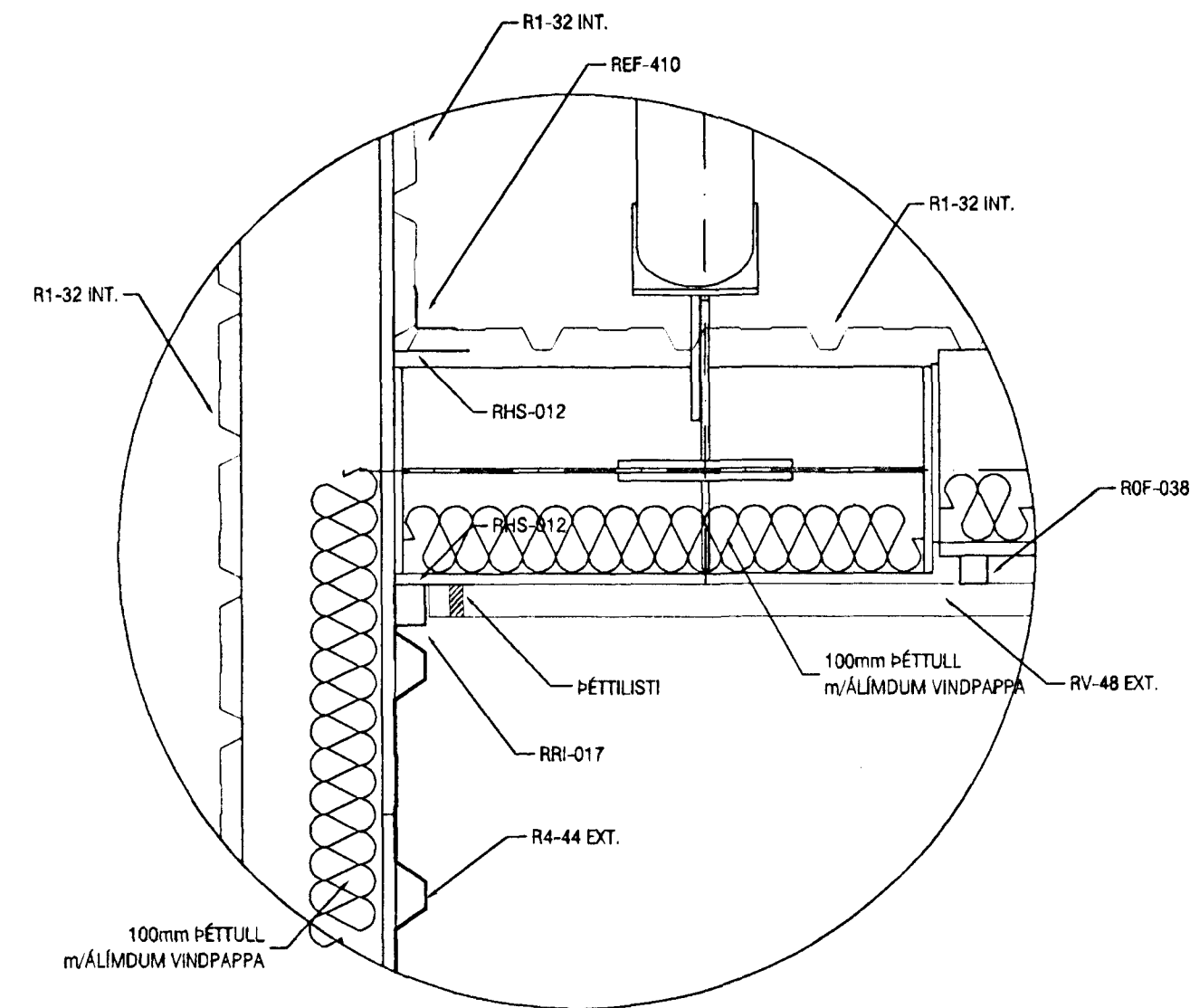
DEILI 29 - ÚTVEGGUR SKIPASKÁLA



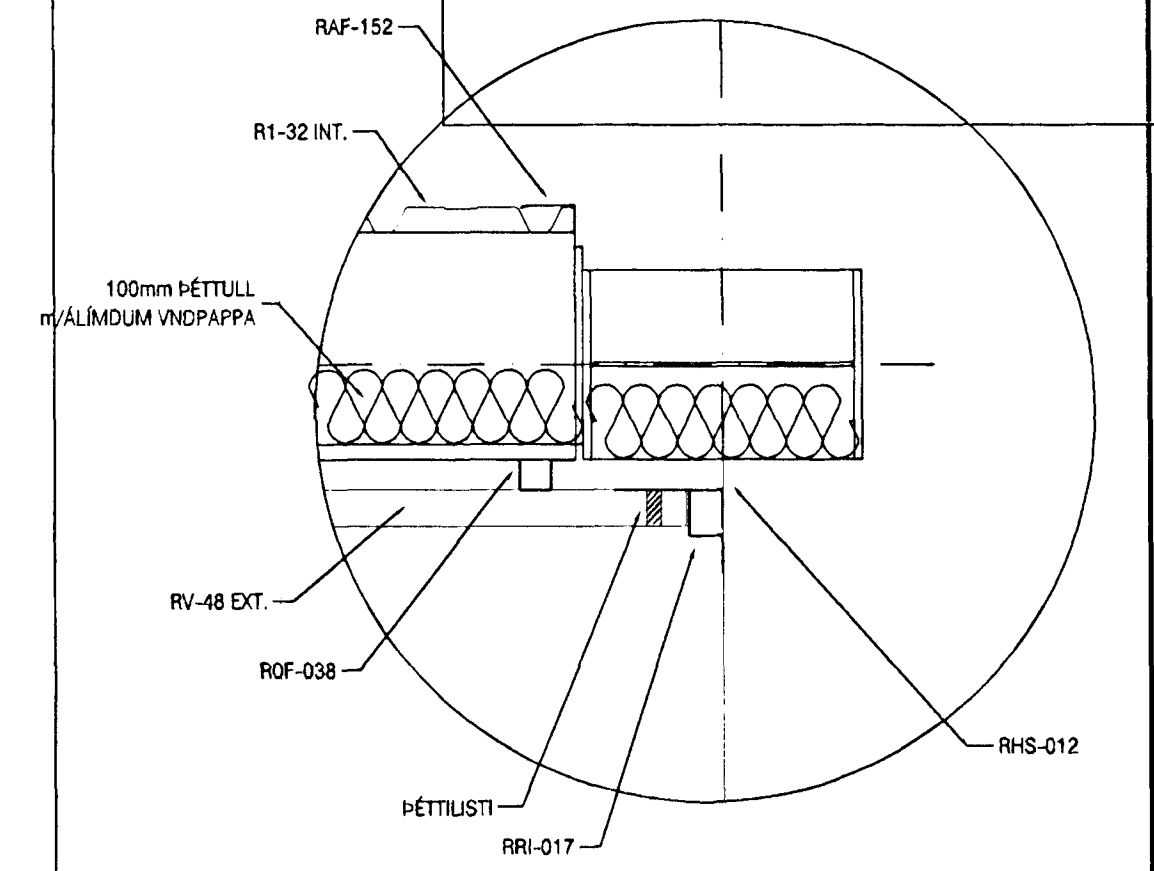
DEILI 30 - ÚTHORN SKIPASKÁLA



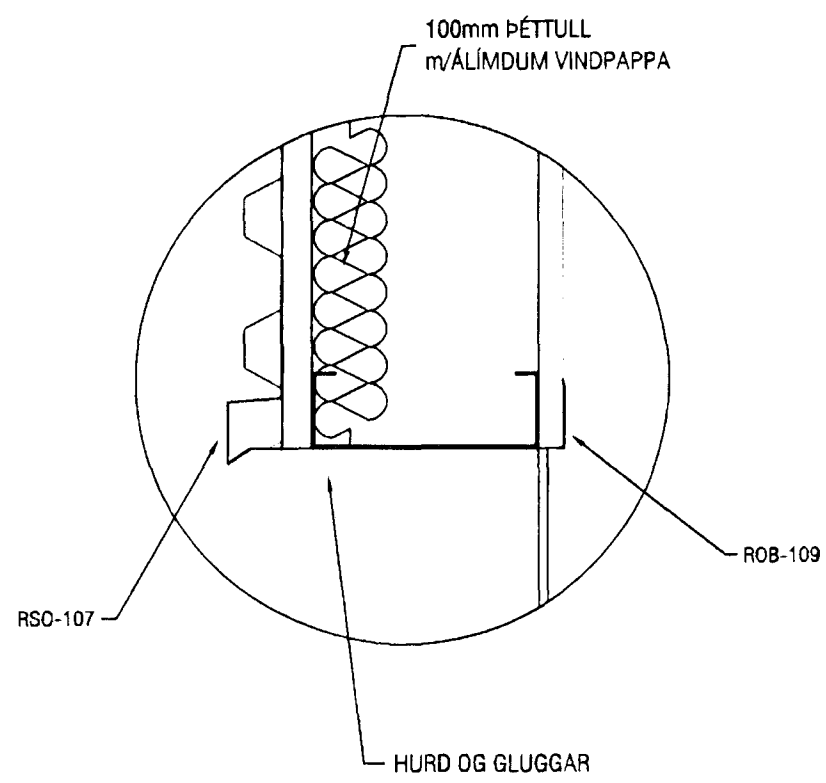
DEILI 31 - ÚTHORN SKIPASKÁLA



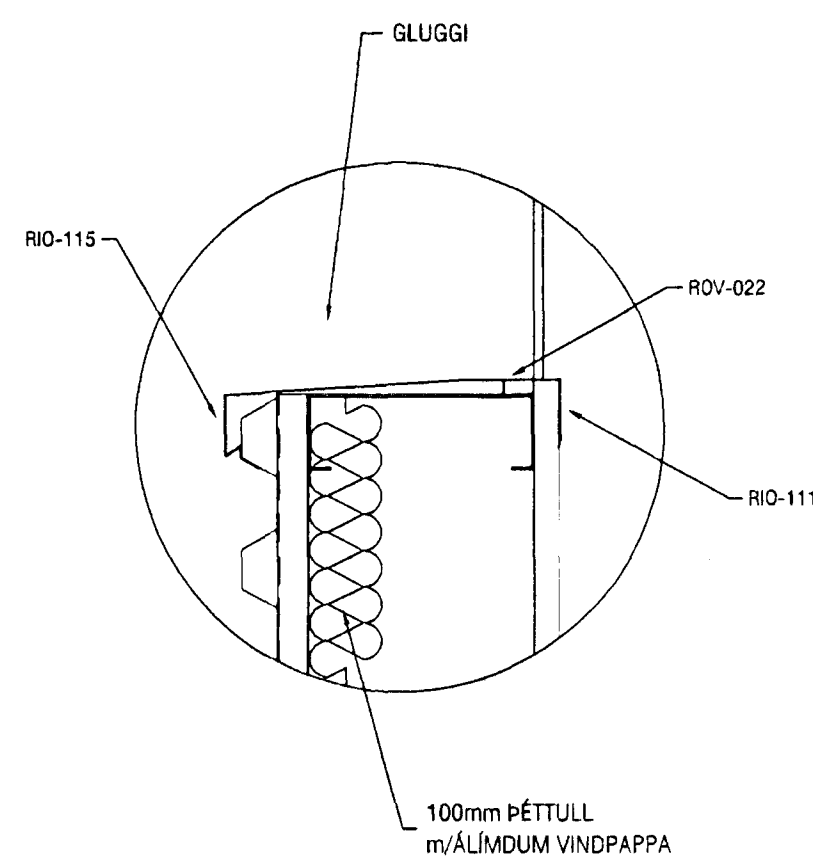
DEILI 32 - INNHORN VÍÐ SKIPASKÁLA/VERKSTÆÐI



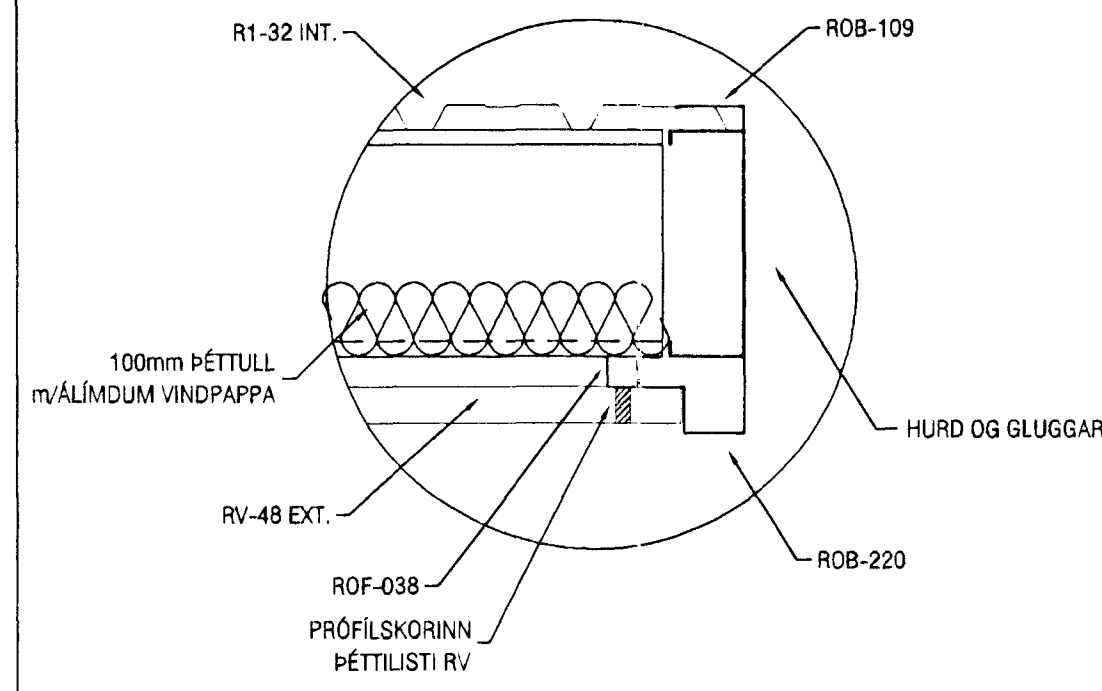
DEILI 33 - FRÁGANGUR Á ENDA



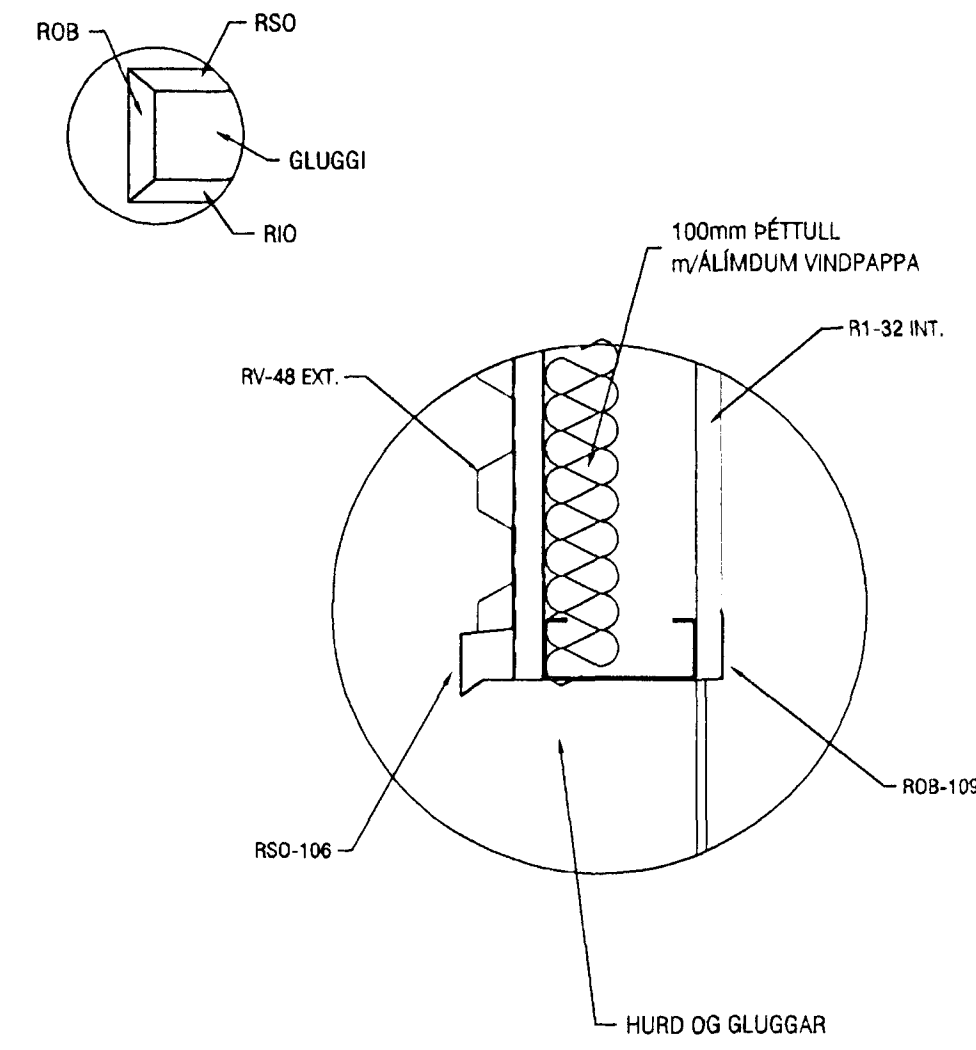
DEILI 34 - FRÁGANGUR OFAN VÍÐ GLUGGA OG HURDIR



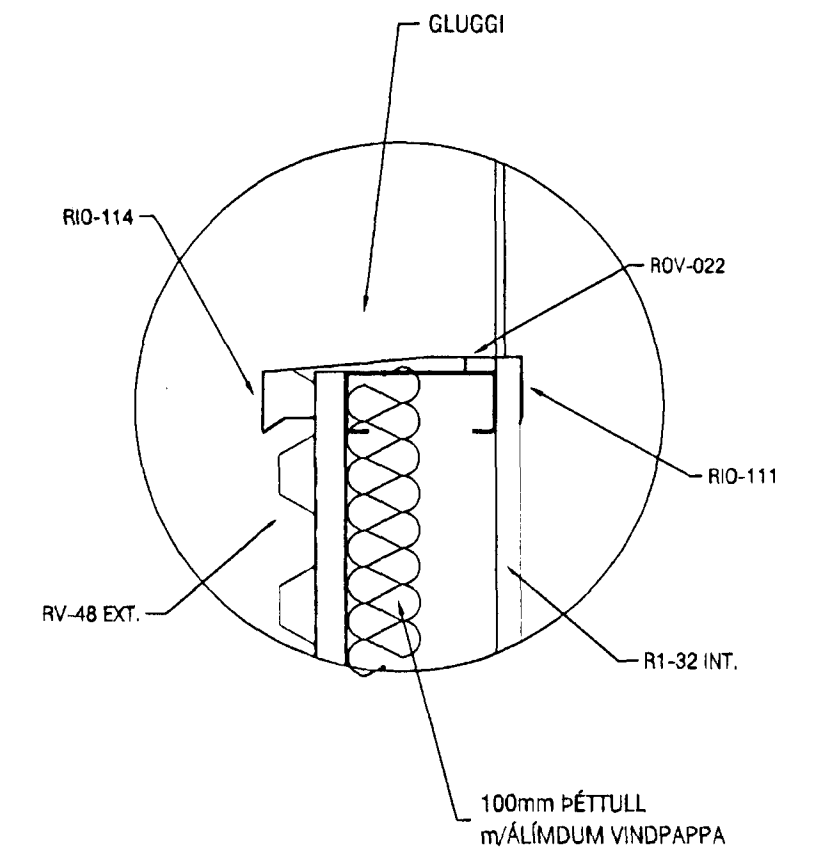
DEILI 35 - FRÁGANGUR NEDAN VÍÐ GLUGGA



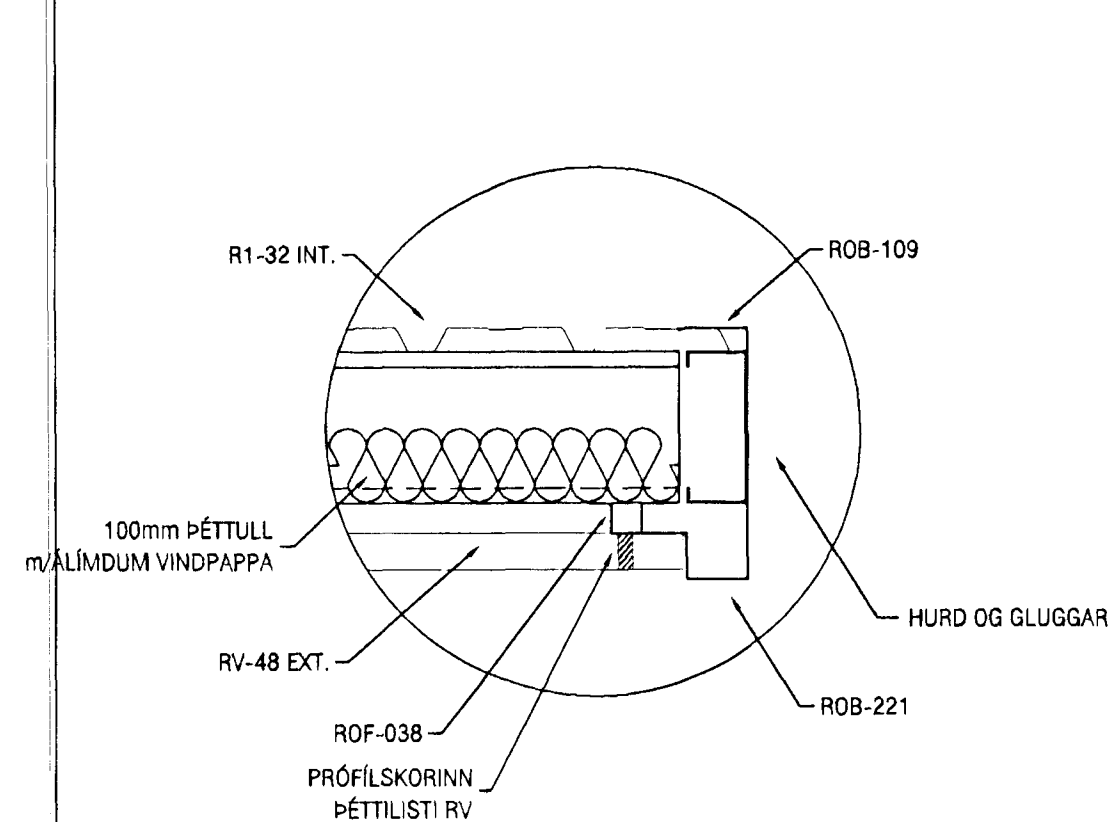
DEILI 36 - LÁRÉTT SNÍÐ VÍÐ GLUGGA OG HURDIR



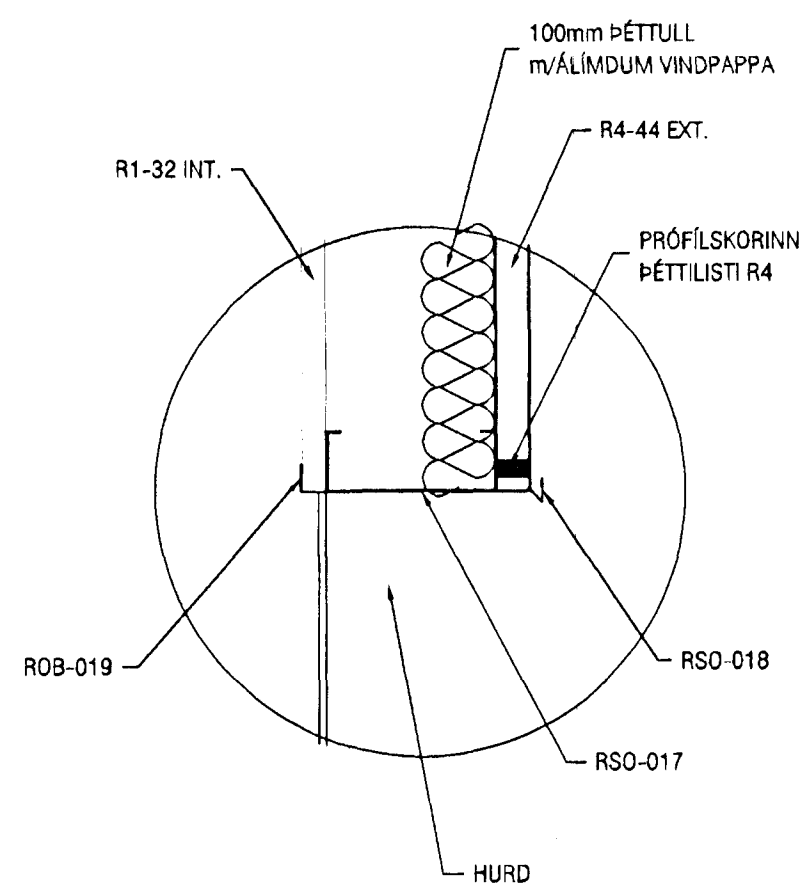
DEILI 37 - FRÁGANGUR OFAN VÍÐ GLUGGA OG HURDIR



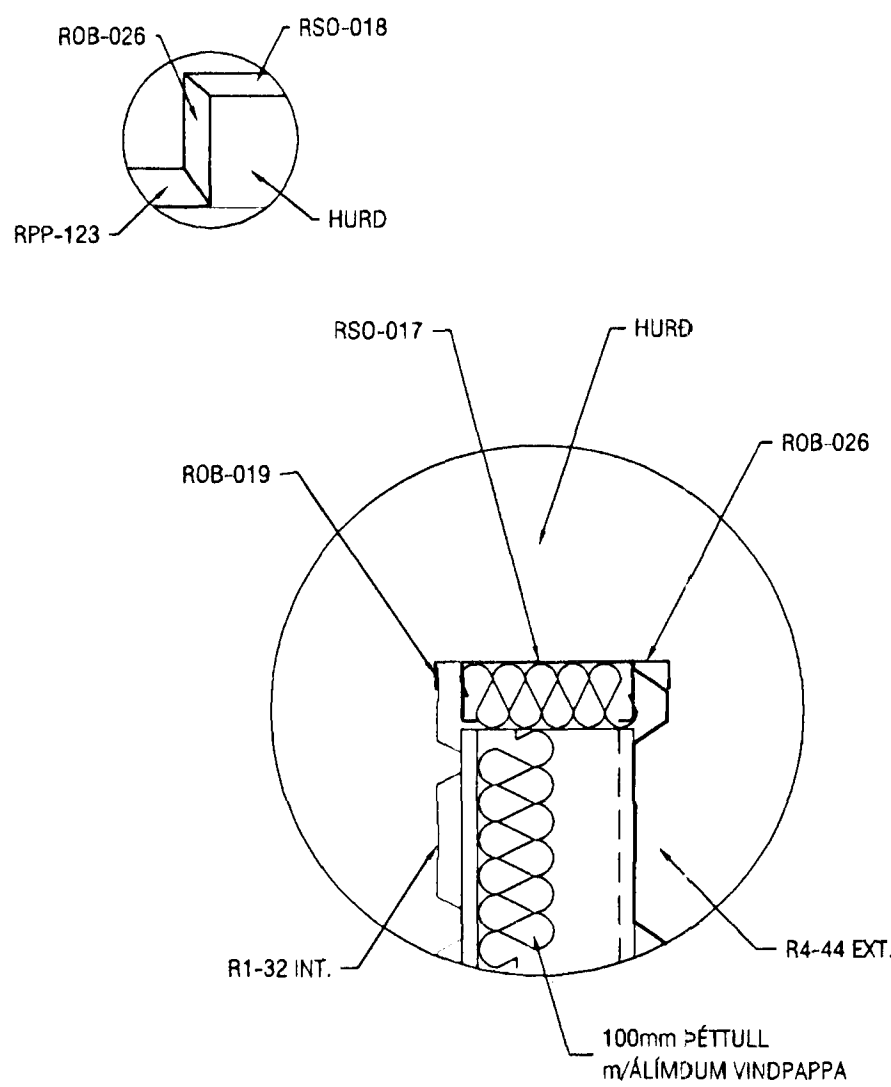
DEILI 38 - FRÁGANGUR NEDAN VÍÐ GLUGGA



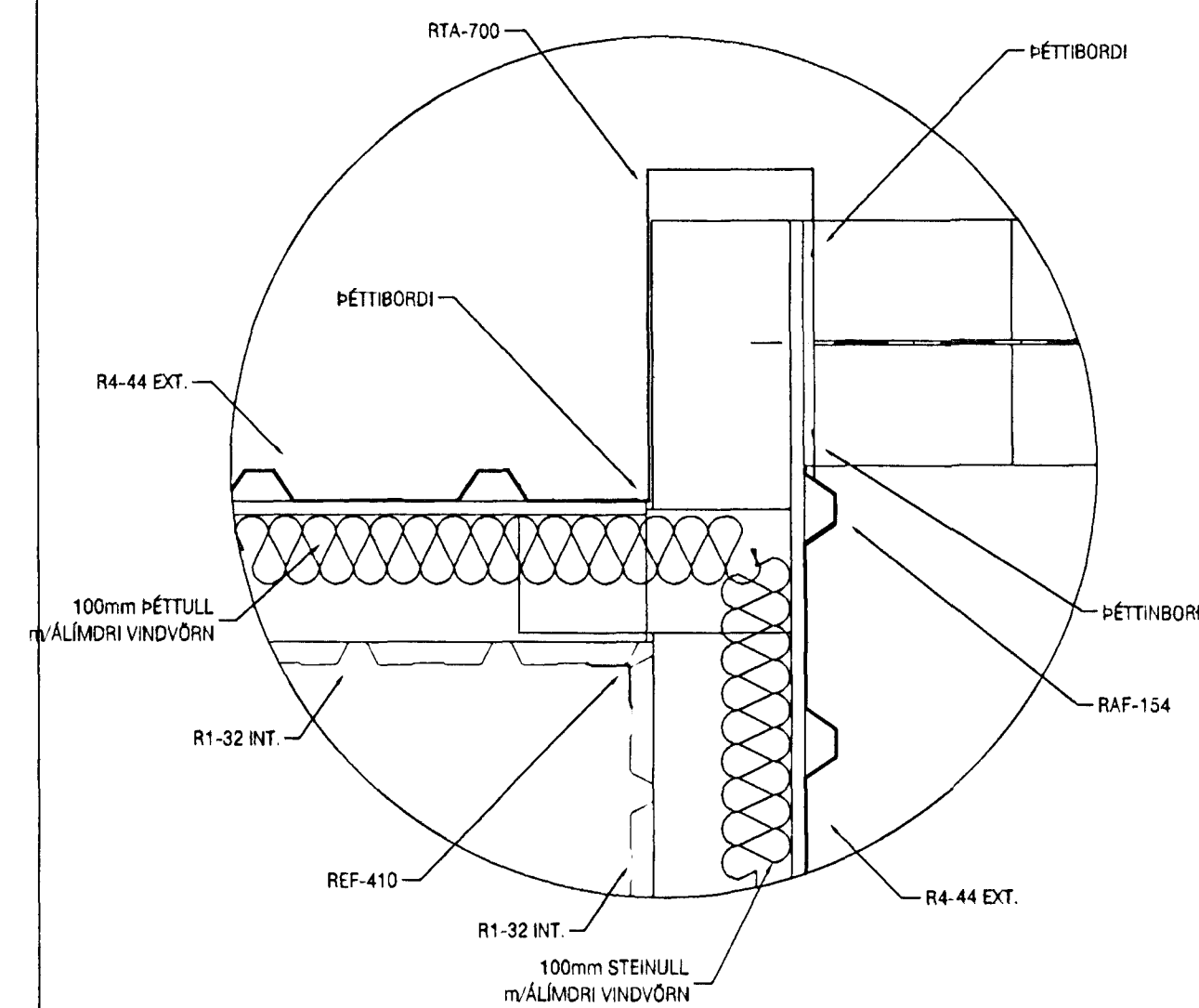
DEILI 39 - LÁRÉTT SNÍÐ VÍÐ HURDIR OG GLUGGA



DEILI 40 - FRÁGANGUR VÍÐ HURD Á SKIPASKÁLA



DEILI 41 - FRÁGANGUR VÍÐ HURD Á SKIPASKÁLA



DEILI 42 - ÚTHORN Á SKIPASKÁLA

**COPERFIL**  
GROUP

**VEKTOR**  
- hönnun og ráðgjöf -  
Nýbýlavegi 8, 200 Kópavogi.

Róhárður Óðisson  
Byggingafræðingur  
ÍD 270281-6158  
Sími 554-0650 fax 554-0688

ÓSEY

DEILI

Tekni. nr. Tölusv. & teikningu  
Sambýst

Dagsetning  
ÁGÚST 1999

Dags.

Hannaf. RO

Teknað. KR

Málkvæðni  
S-850

Tekni. nr.  
S850SR3