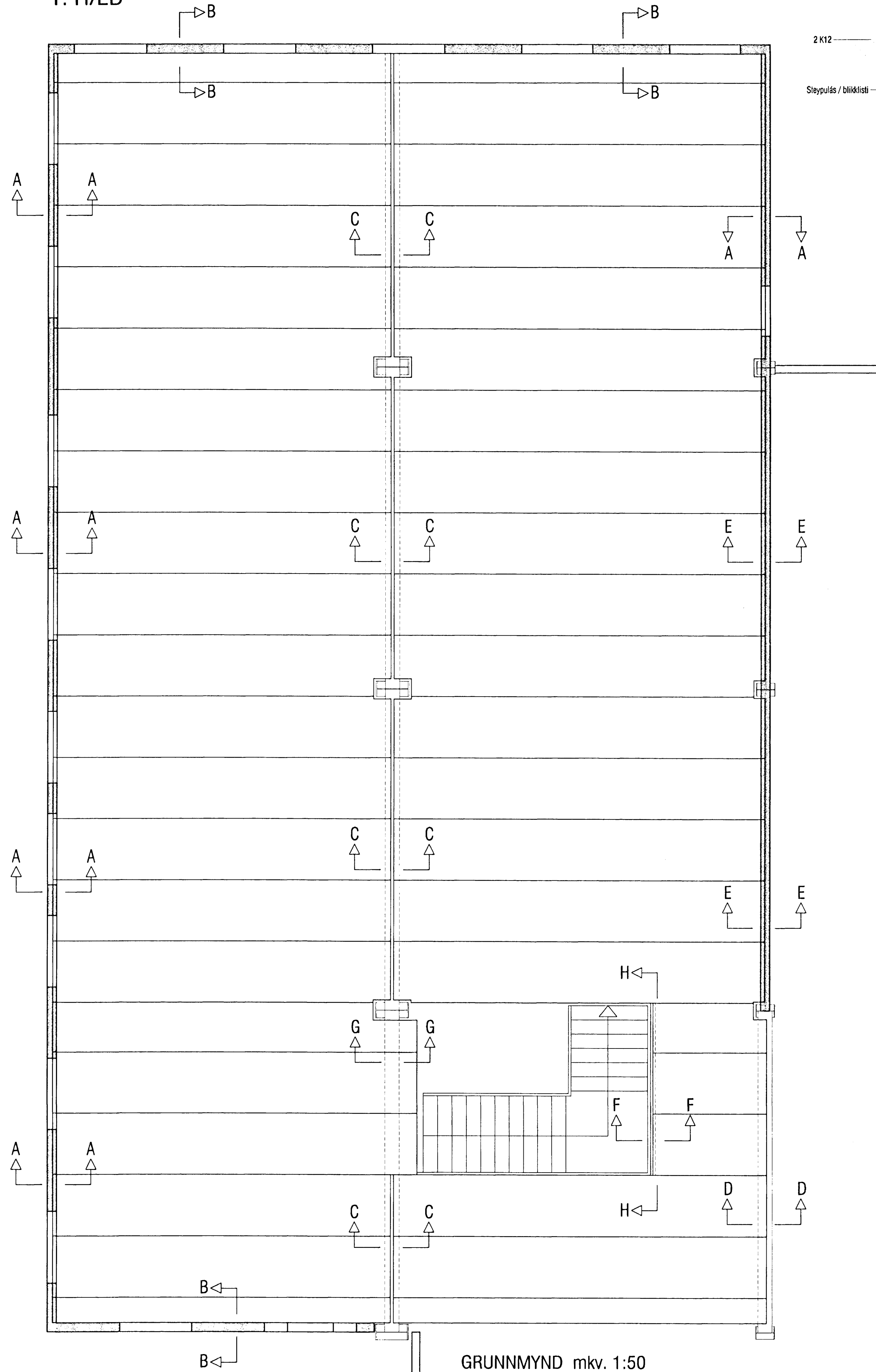
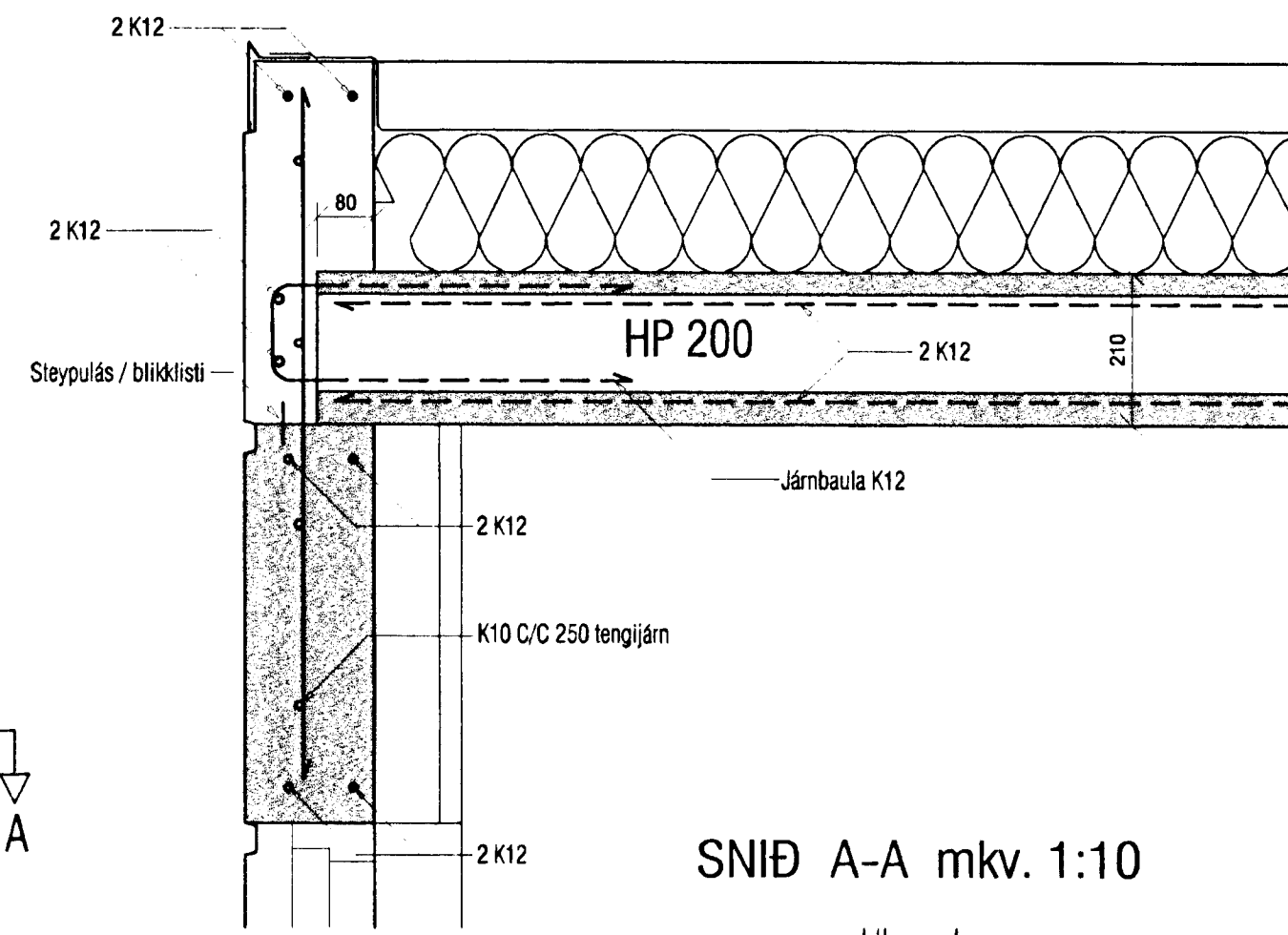


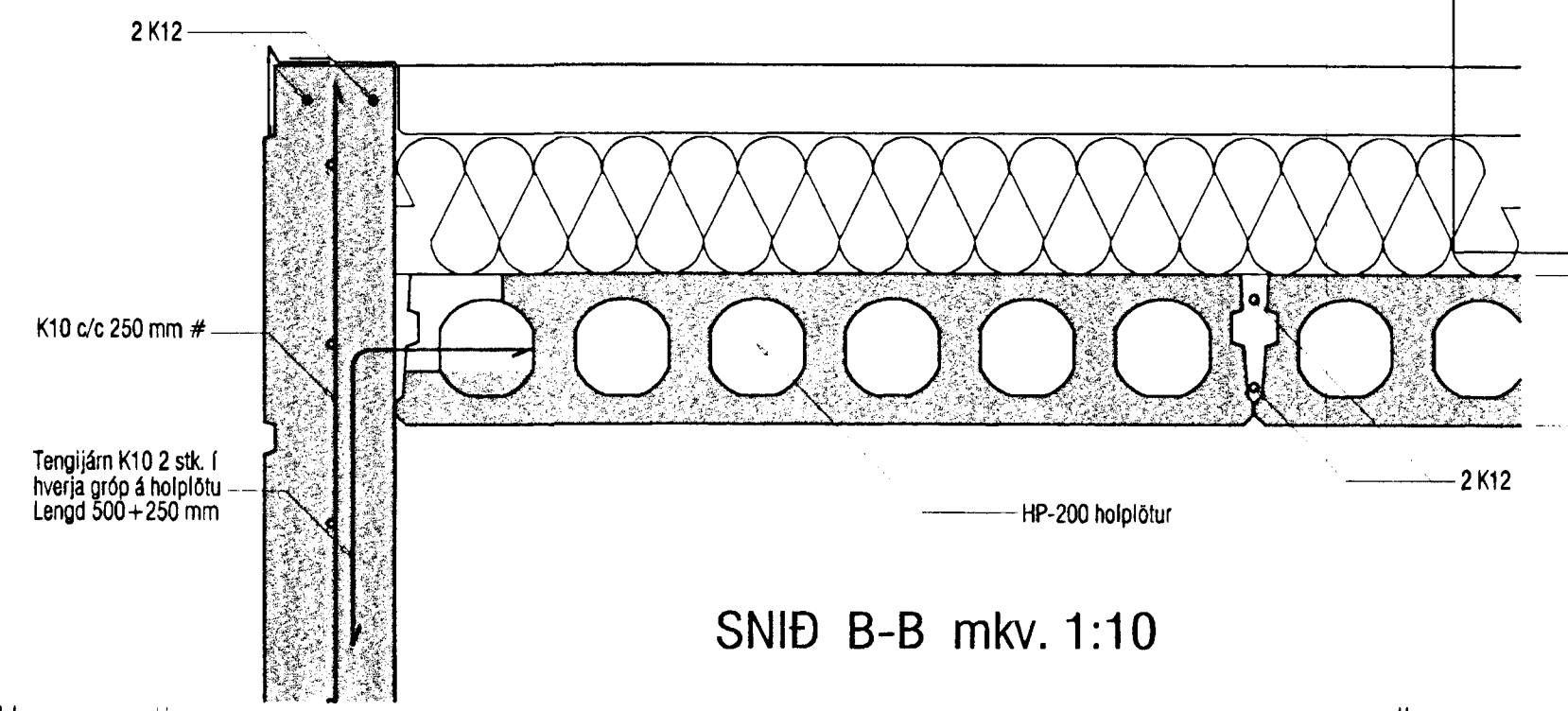
1. HÆÐ



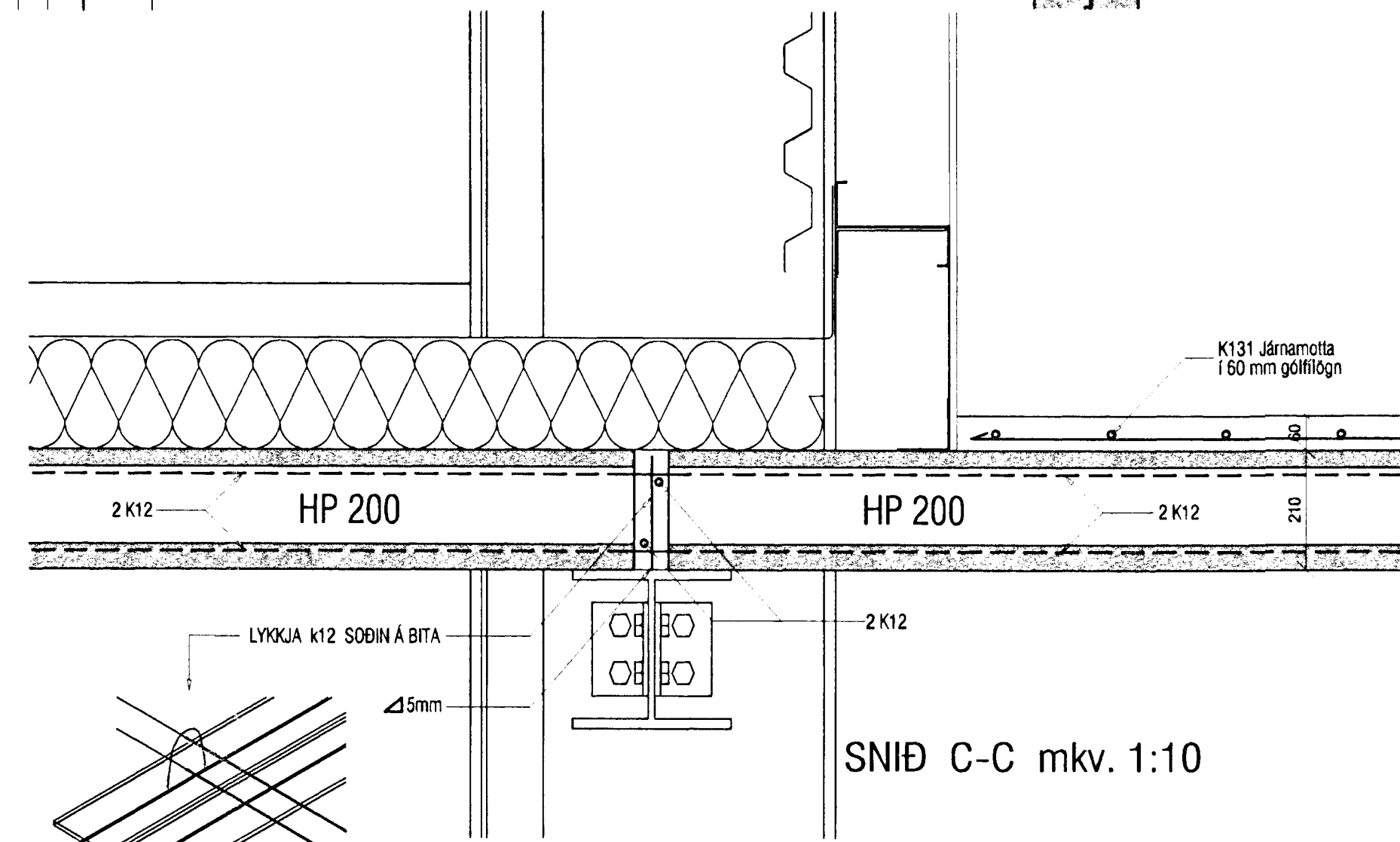
GRUNNMYND mkv. 1:50



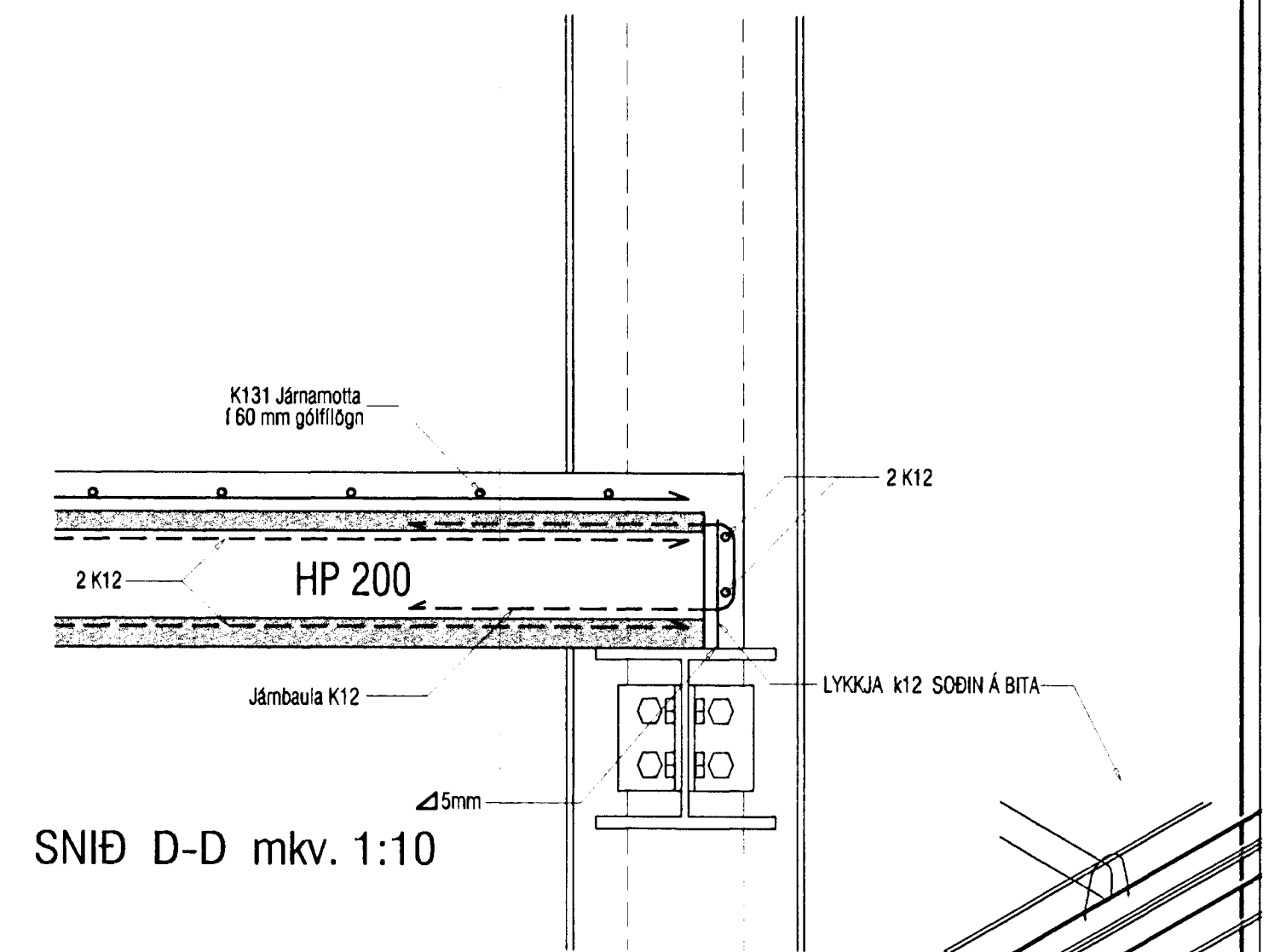
SNID A-A mkv. 1:10



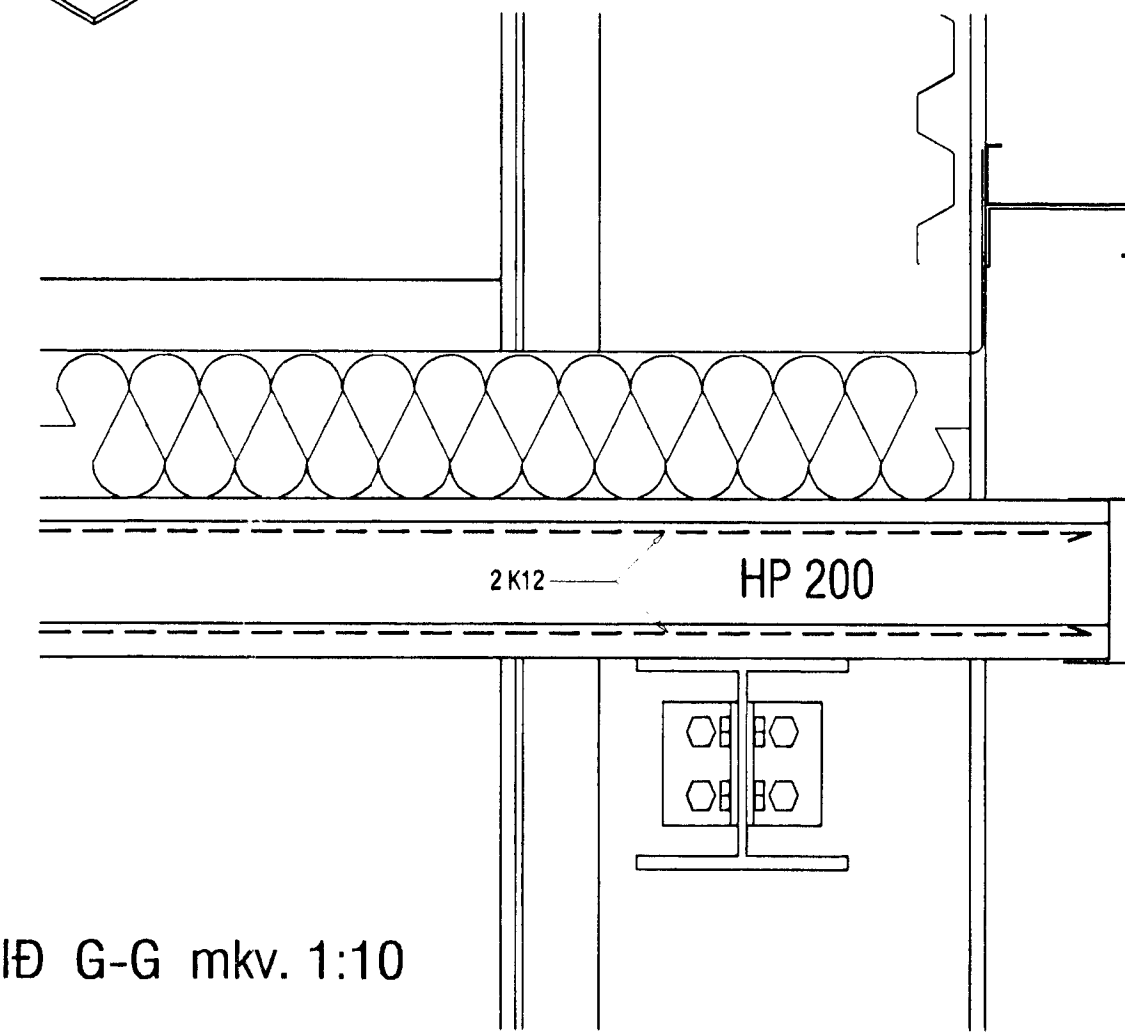
SNID B-B mkv. 1:10



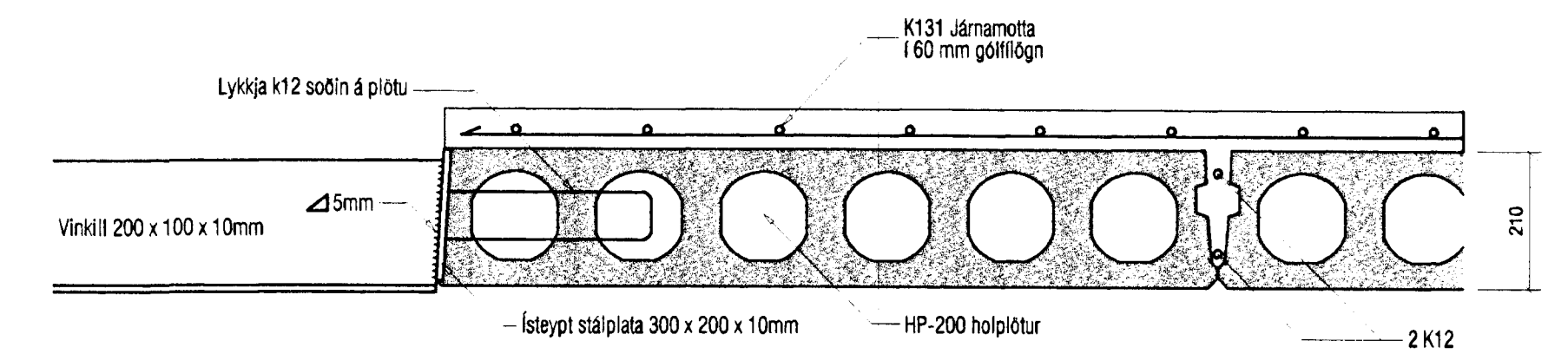
SNID C-C mkv. 1:10



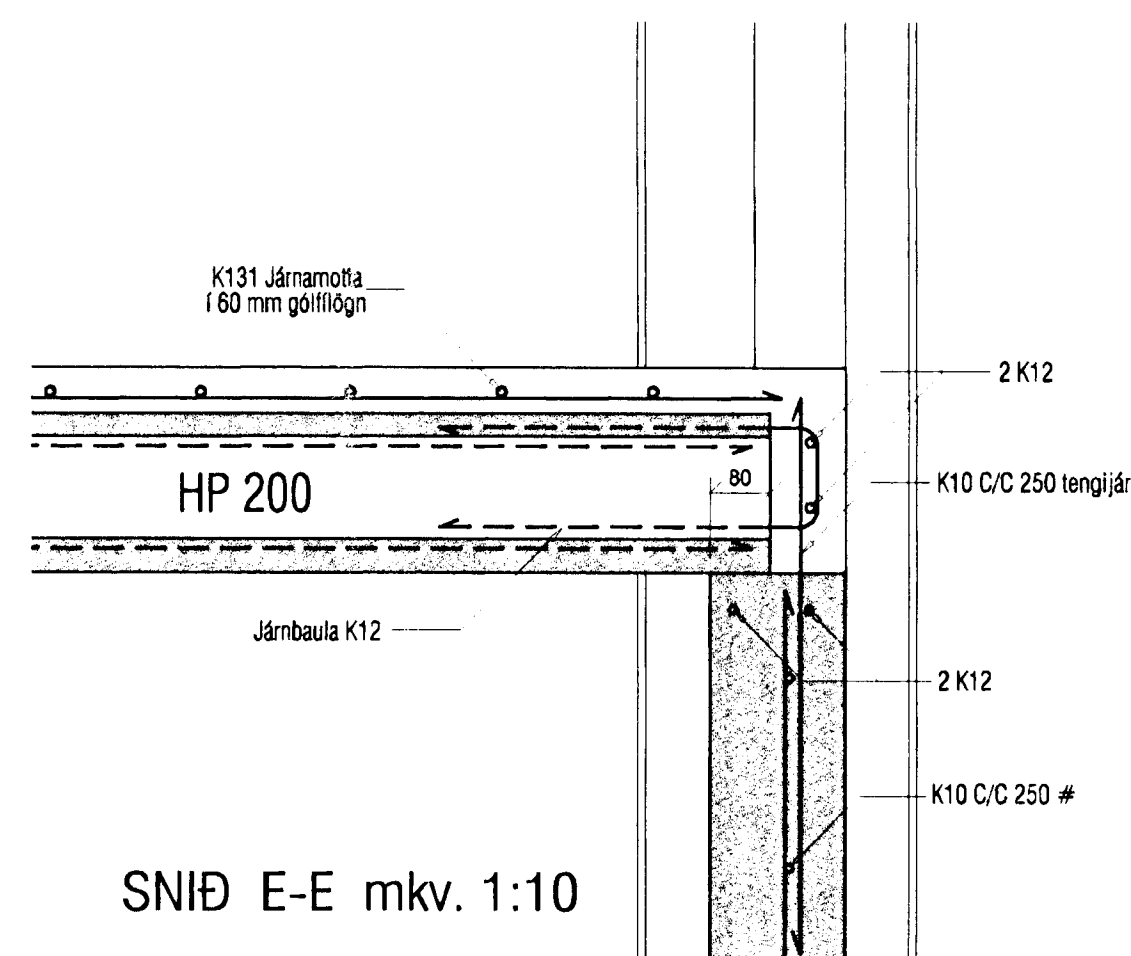
SNID D-D mkv. 1:10



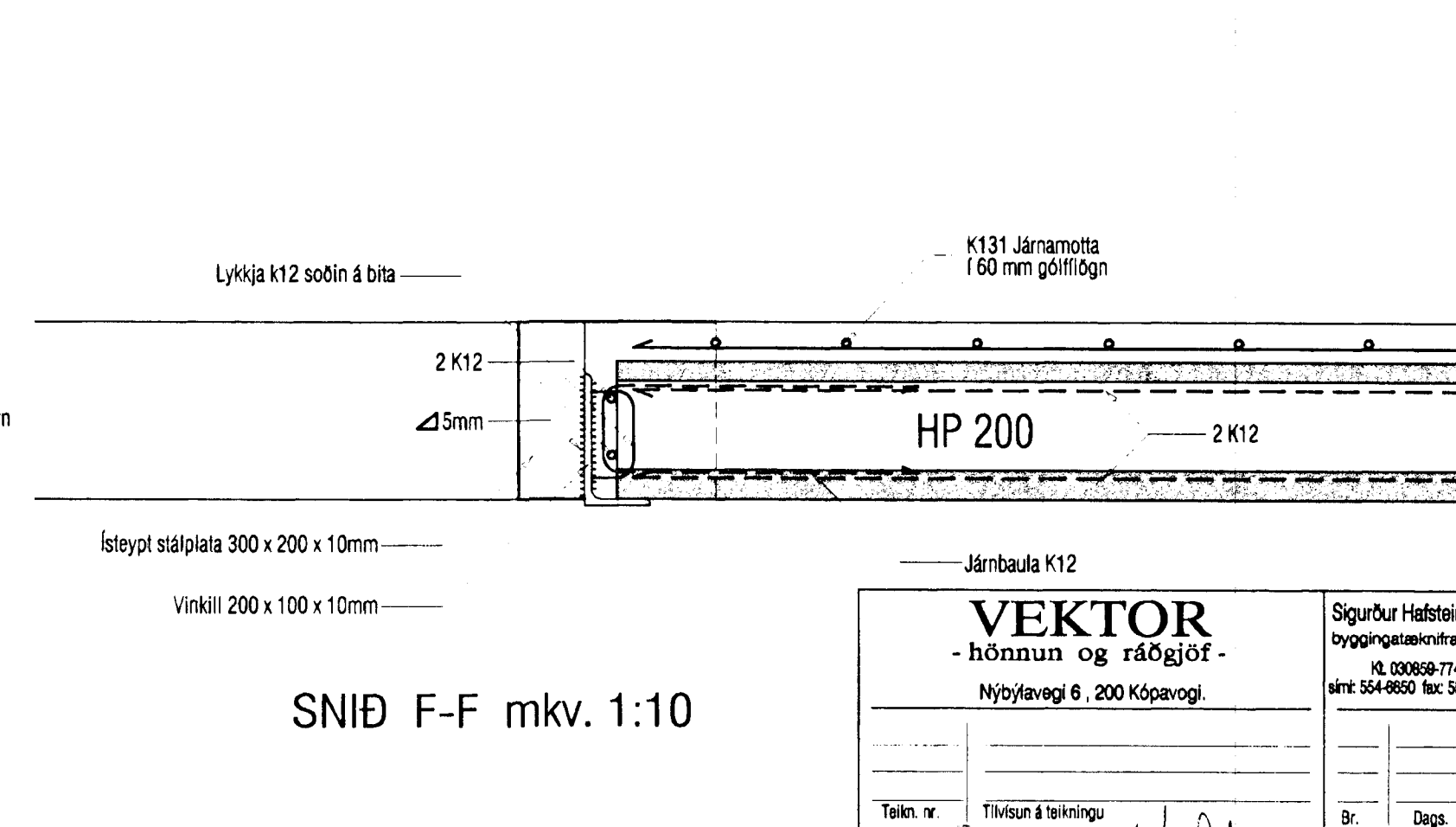
SNID G-G mkv. 1:10



SNID H-H mkv. 1:10



SNID E-E mkv. 1:10



SNID F-F mkv. 1:10

VEKTOR
- hönnun og ráðgjöf -
Nýbýlavegi 6, 200 Kópavogi.

Sigurður Halldórsson
Byggingeignarráðgjafi
Sími: 554-8650 Fax: 554-6668

Tel.nr. Tilvisun á teikningu
Sambýtur: *Sigrún Halldórsdóttir*

St. Daga: _____

Heimab. BS Teknab. BS
Dagsetning: 30. sept. '99 Vork.nr. Málkennital. Tekn.nr. 1:50/1:10 B-11

ÓSEYRARBRAUT 40, HAFNARFIRÐI
HOLPLÖTUR Í SKRIFSTOFUBYGGINGU
GRUNNMYND OG SNID