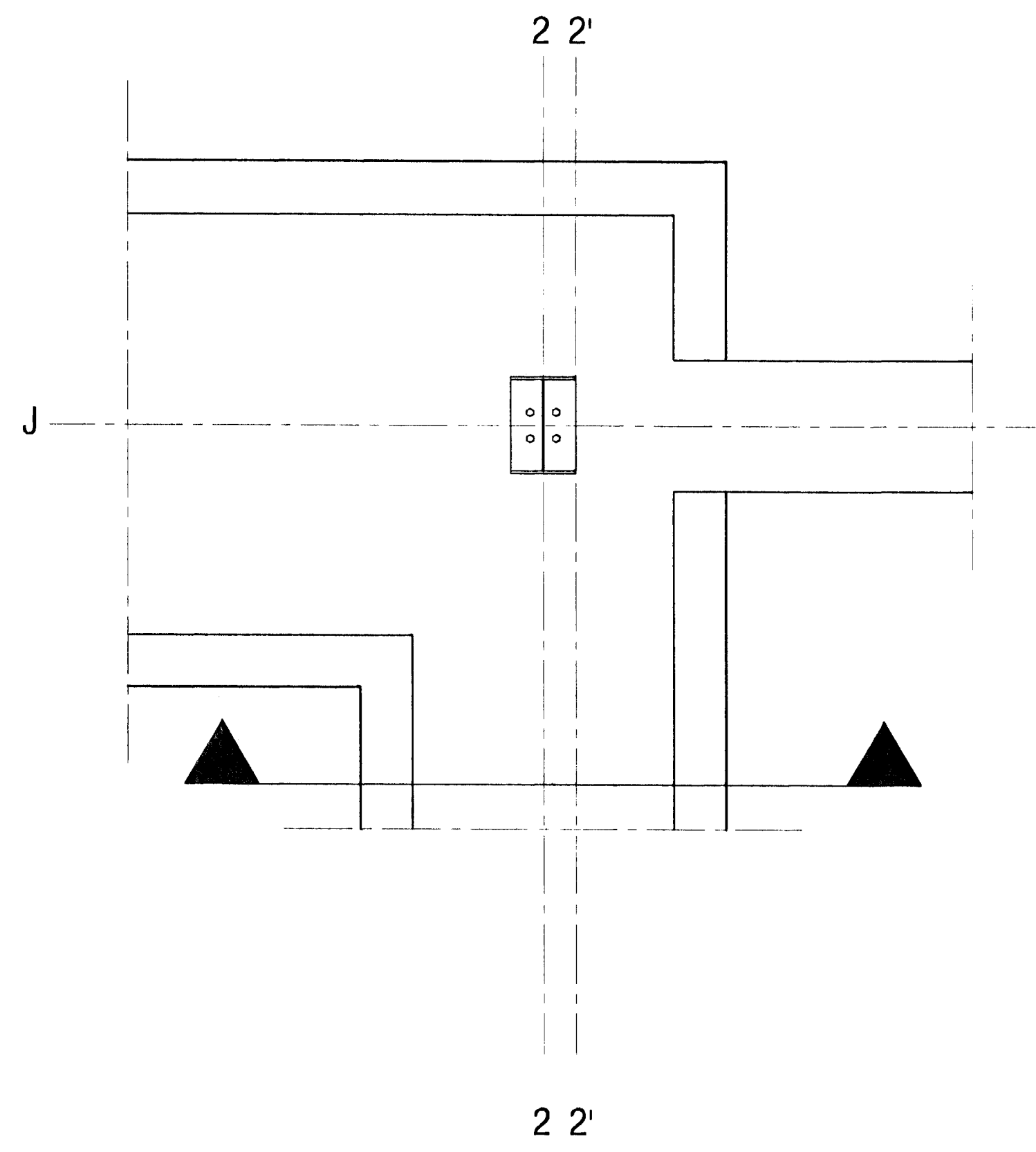
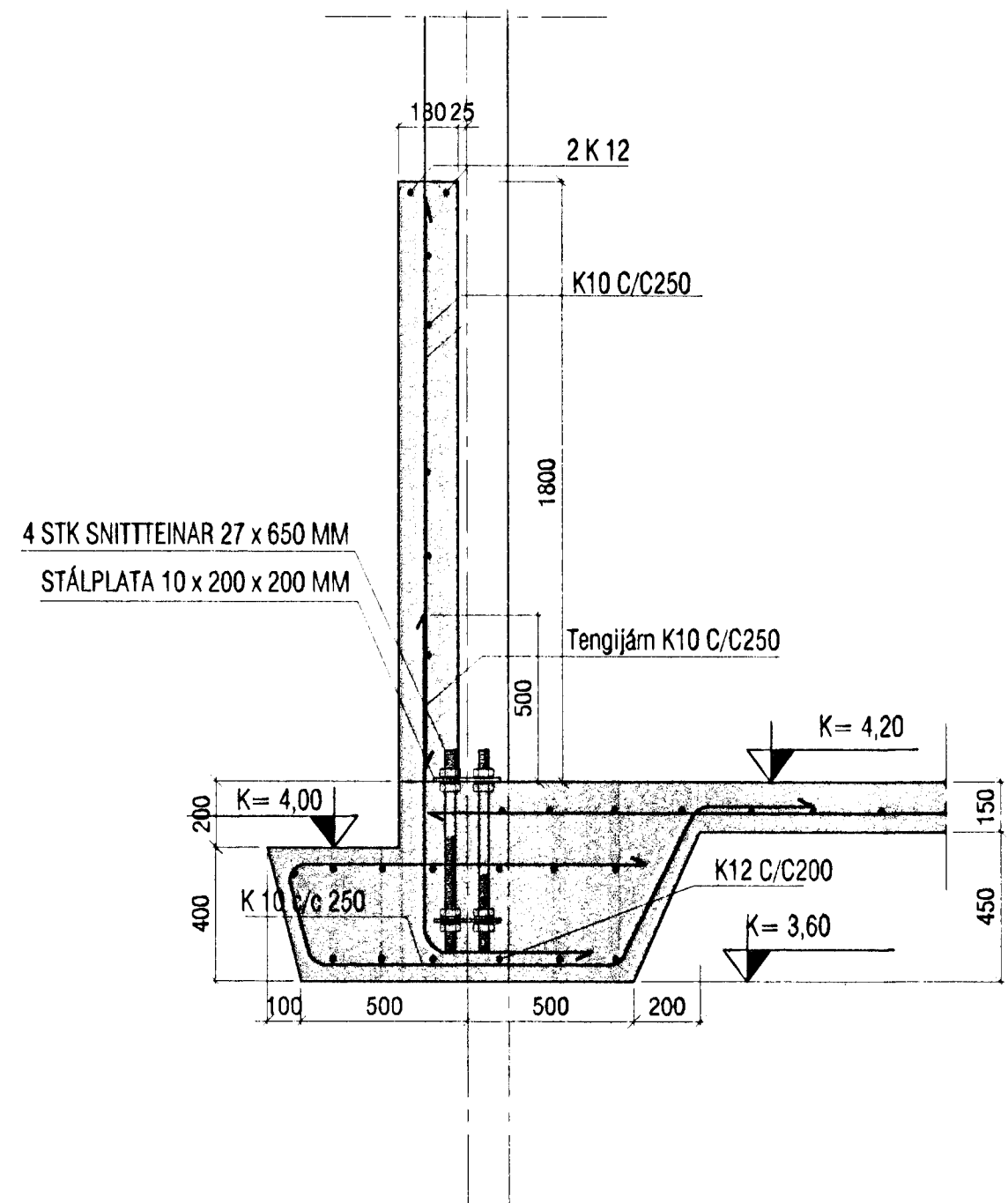


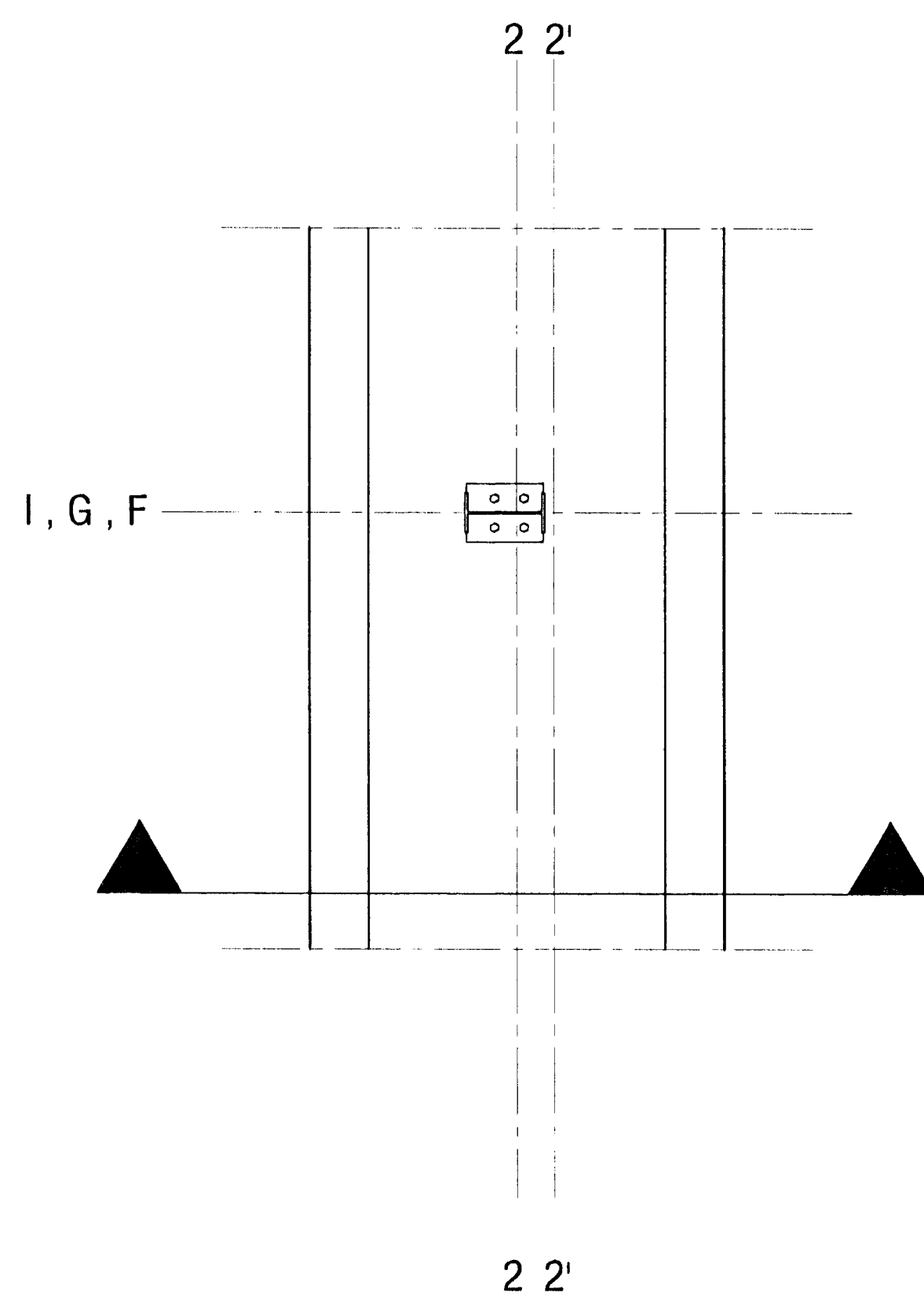
D1



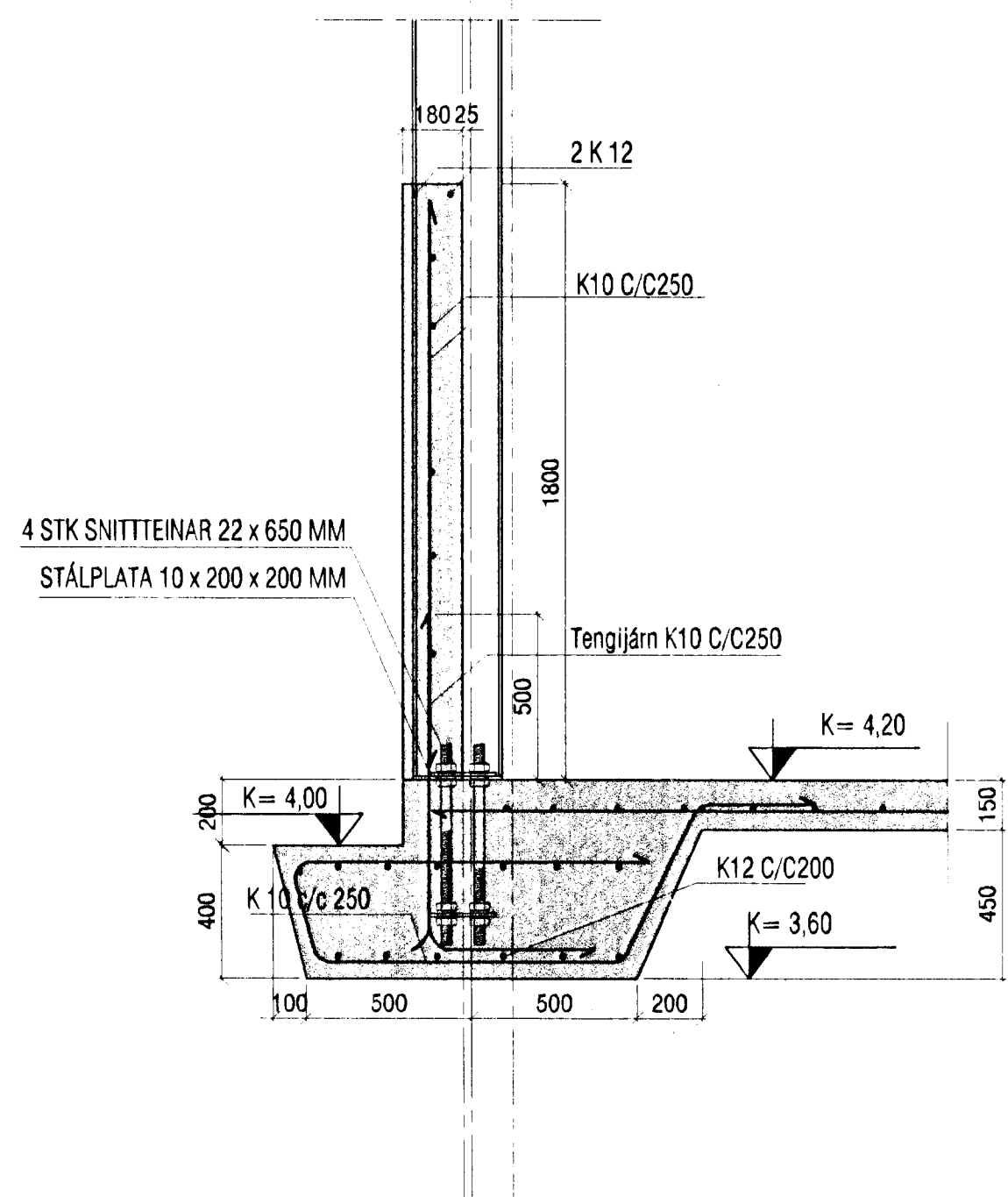
SNIÐ



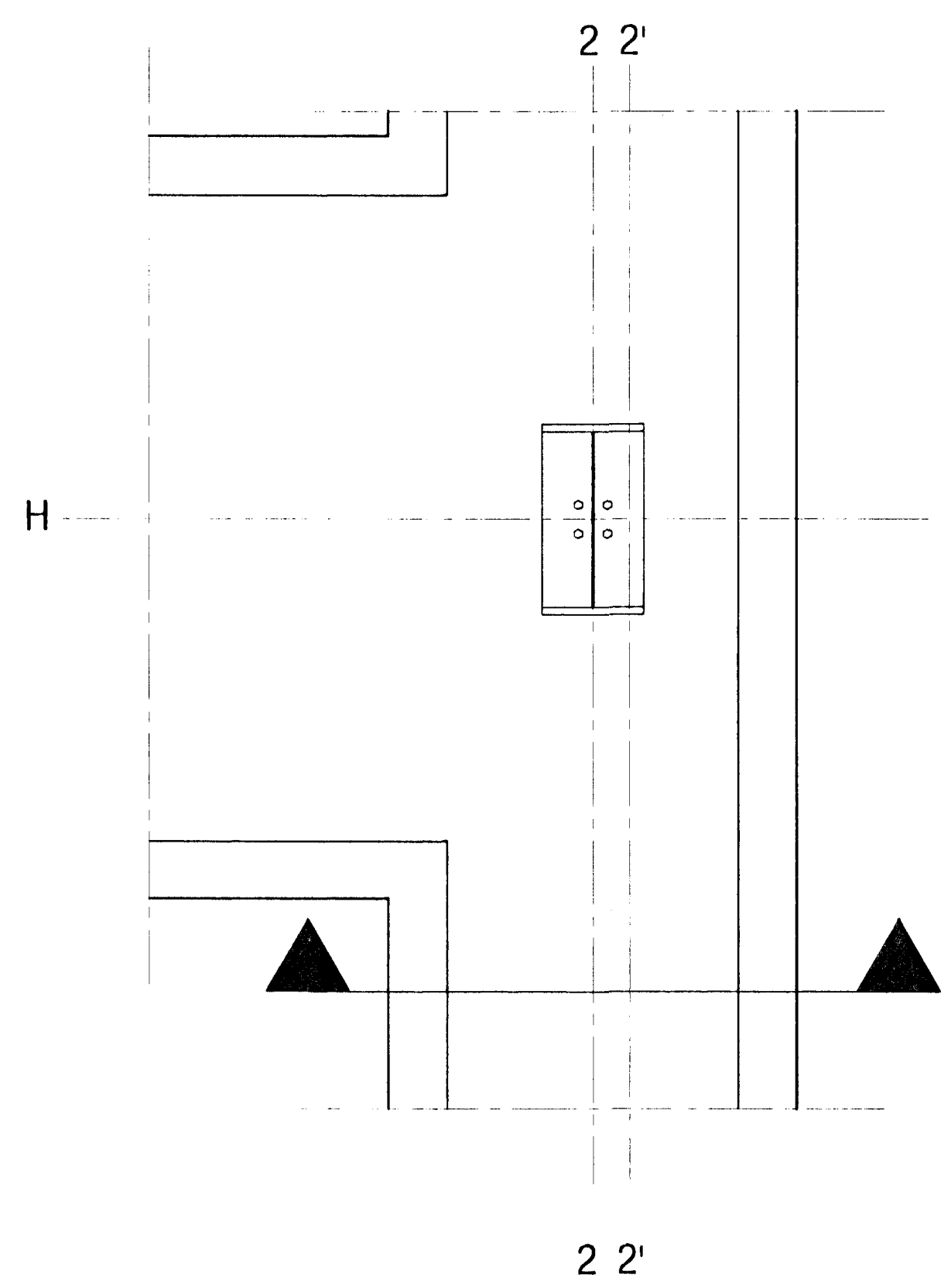
D2



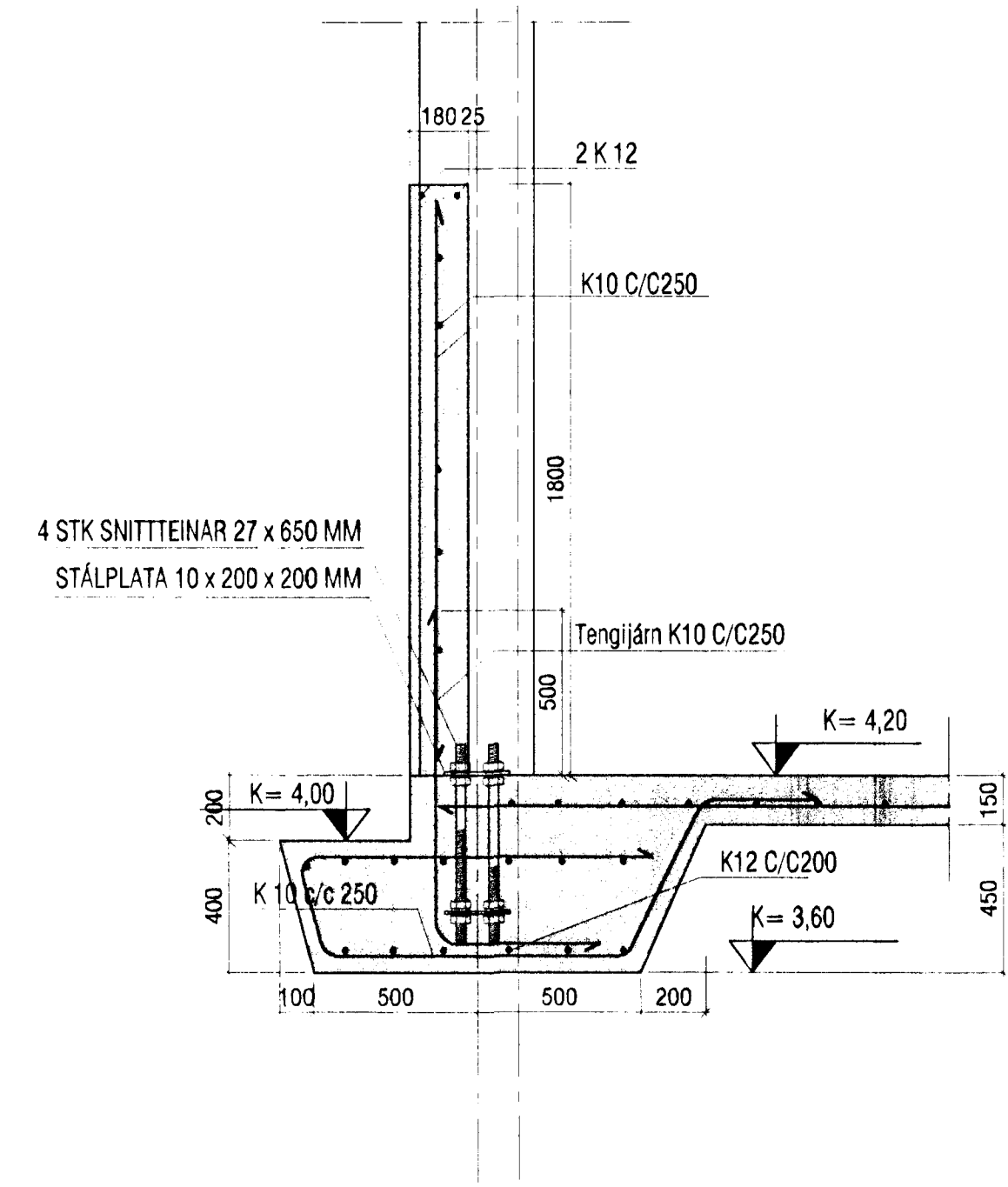
SNIÐ



D3



SNIÐ



STÁLPLATA

200
100
100
200

P: 10 MM
D: 34 MM



VEKTOR
- hönnun og ráðgjöf -
Nýbýlavogi 6, 200 Kópavogur.

Sigurður Hafsteinsson
Byggingateknifræðingur
K. 200658-7749
Sími: 554-8850 fax: 554-8888

Telkm. nr. _____
Sérmynd. nr. _____
Tilvísun á teikningu _____
Br. _____
Dags _____

ÓSEYRARBRAUT 40, HAFNARFIRÐI
SÉRMYNDIR SÖKKLA
OG STEYPTRA VEGGJA

Hafnarb. SH Telnarb. ÖG
Útgáfudagur 26/8/99 Vork. nr. A-99-07-19 Málfræð. 1.20 Tekn. n. B-03