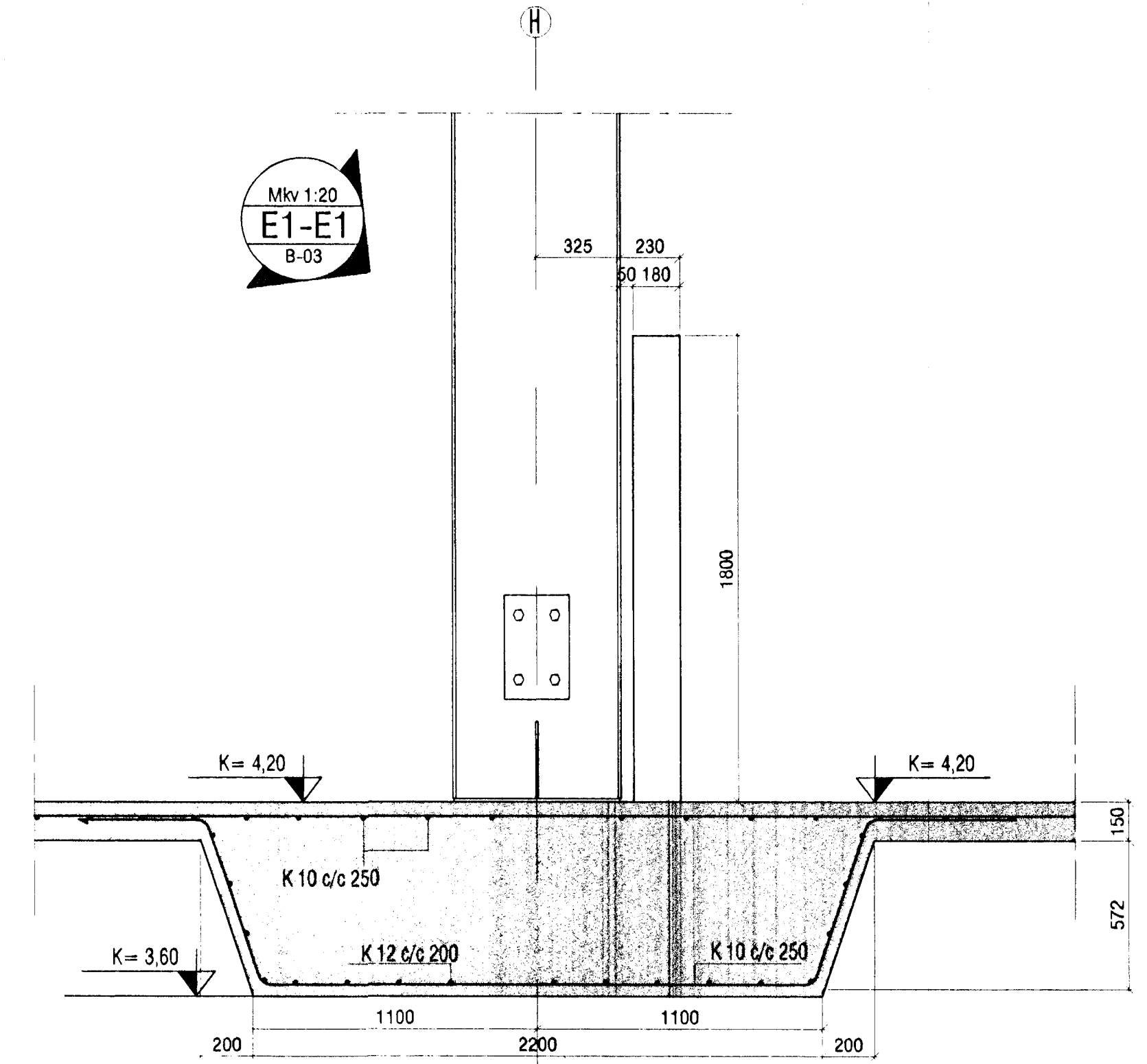
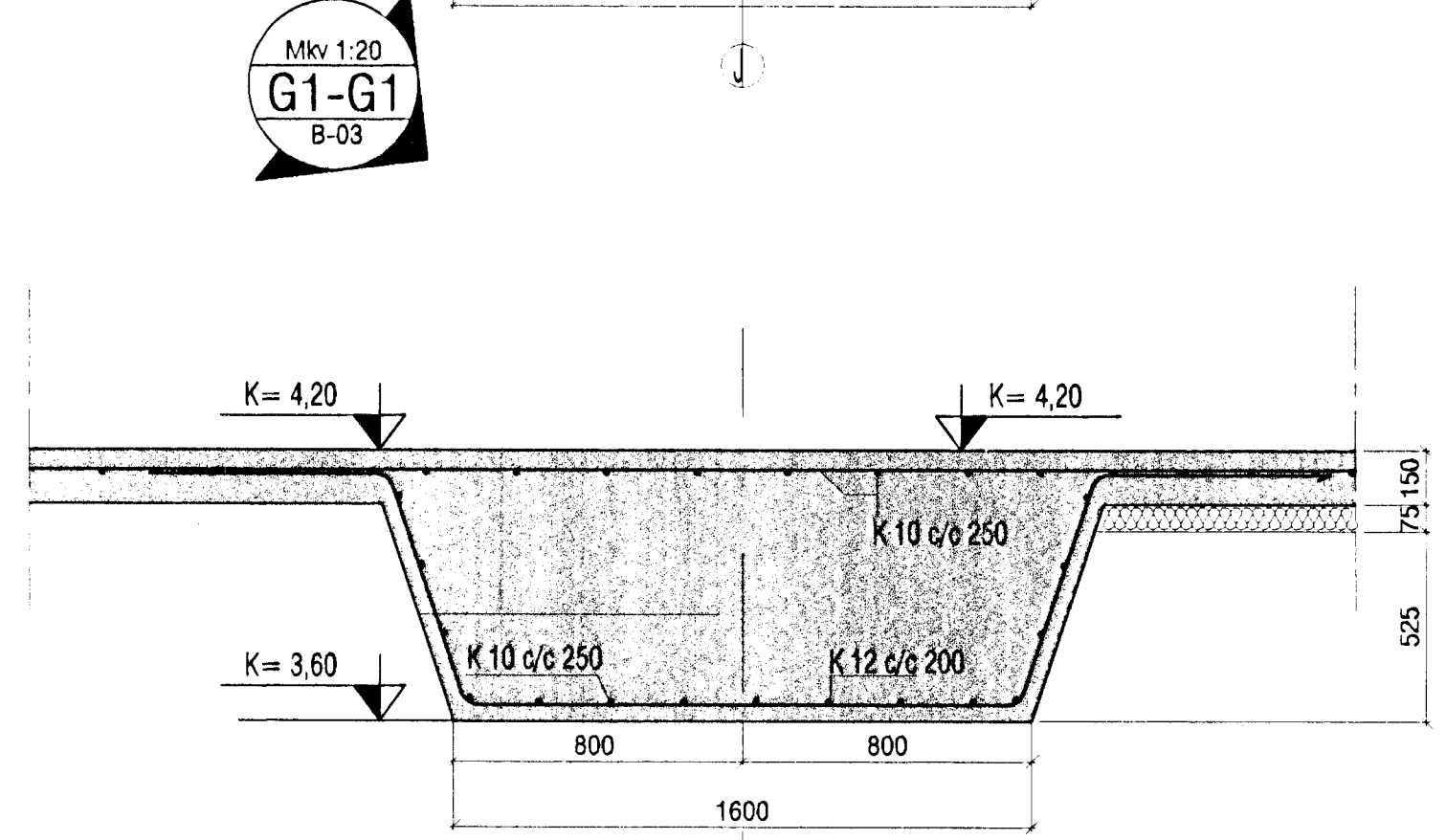
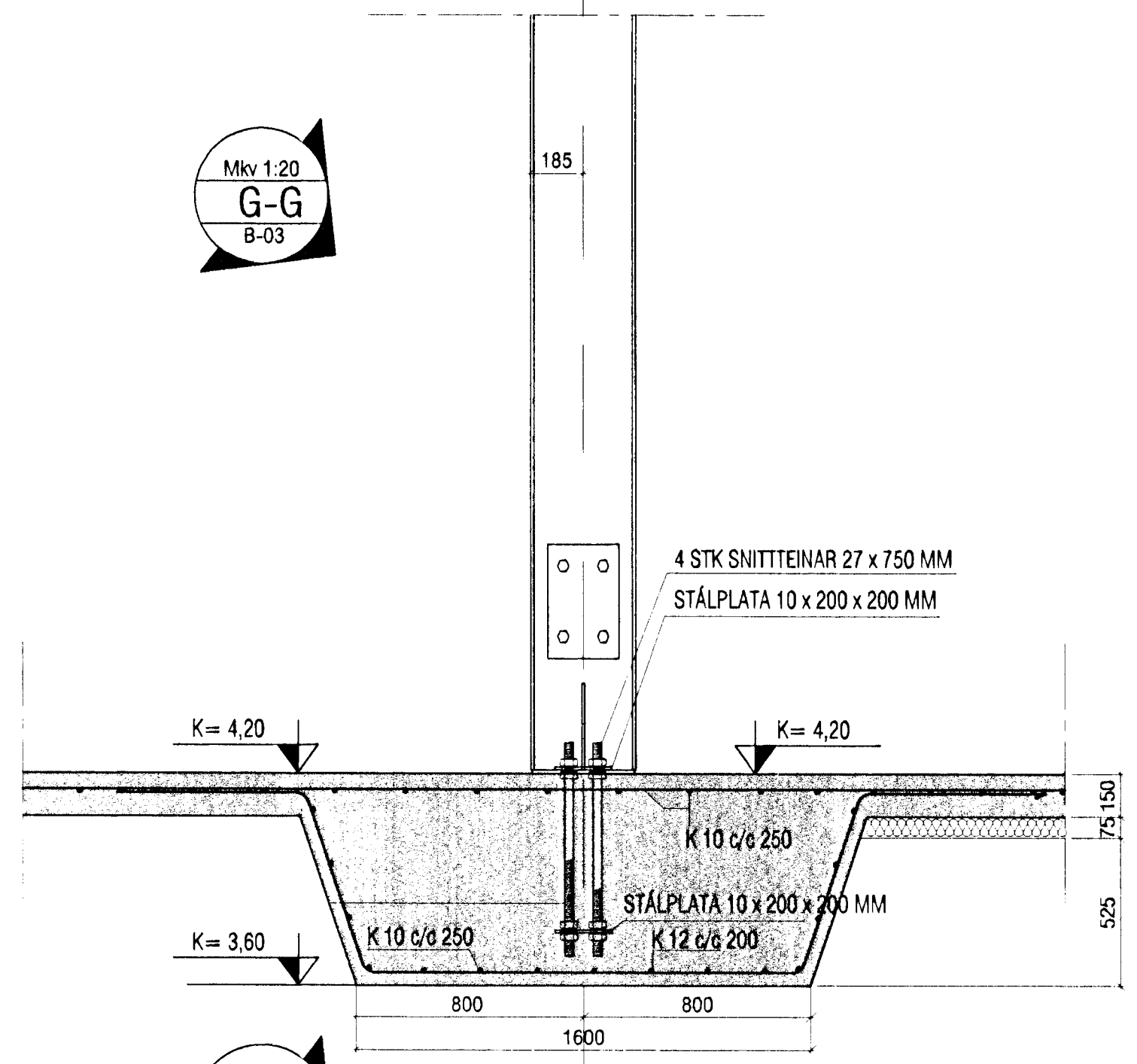
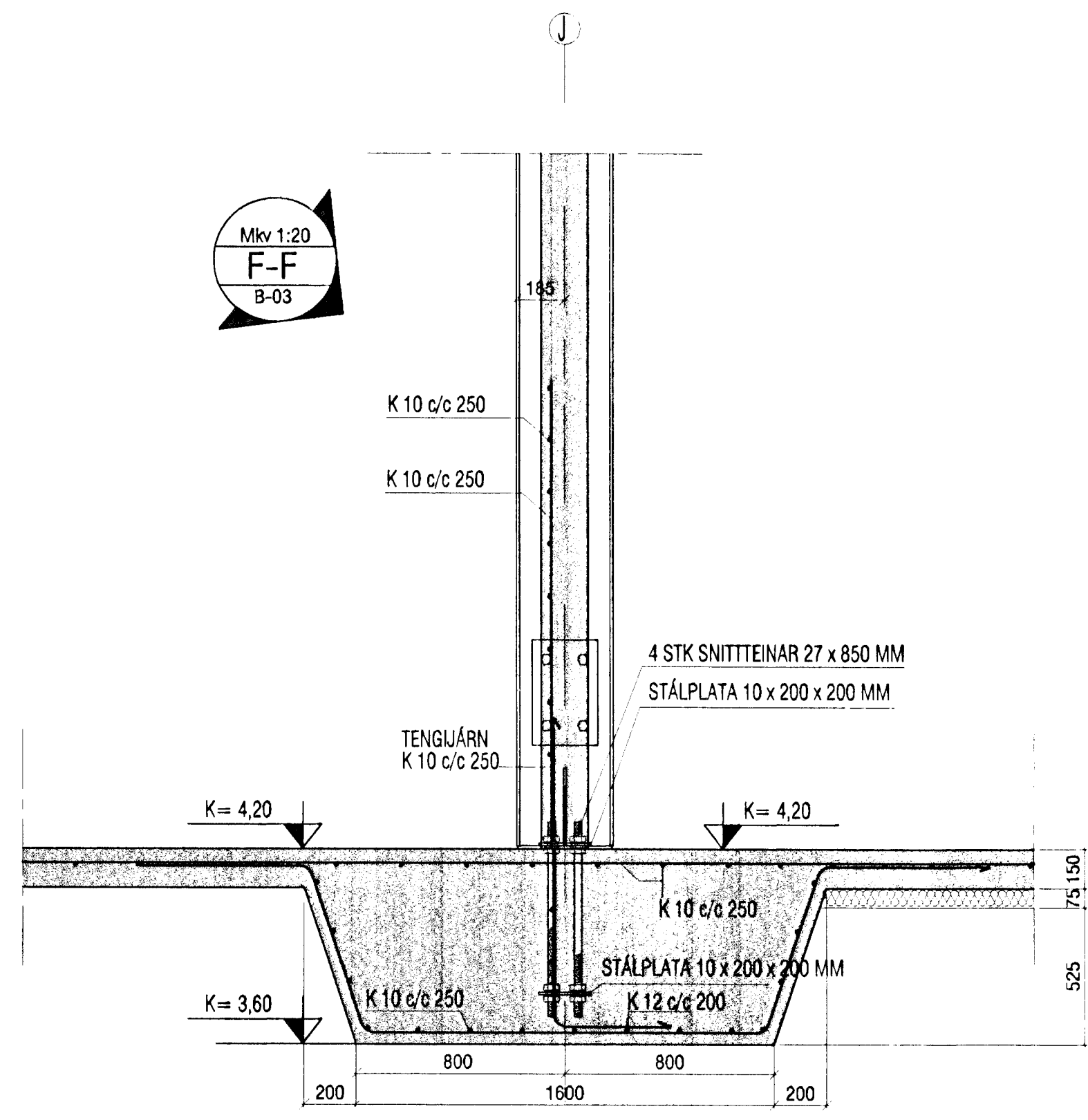


STÁLPLATA  
200  
100  
100  
100  
200

P: 10 MM  
D: 34 MM



**VEKTOR**  
- hönnun og ráðgjöf -  
Nýbýlavegi 8, 200 Kópavogi.

Sigurður Halsteinnsson  
Byggingatekniráðgjafi  
Sími: 594 8950 / 594 8998

ÓSEYRARBRAUT 40, HAFNARFIRÐI  
SÉRMYNDIR SÖKKLA  
OG STEYPTRA VEGGJA

Talnr. nr. Félisun & Teikningu  
Sambýskir  
Br. Dags

Höfundur SH  
Tilhöfundur JHH

Útgáfudagur 29/7/99  
Vinnunúmer A-99-07-19  
Málhúsið 1:20  
Talnr. B-07