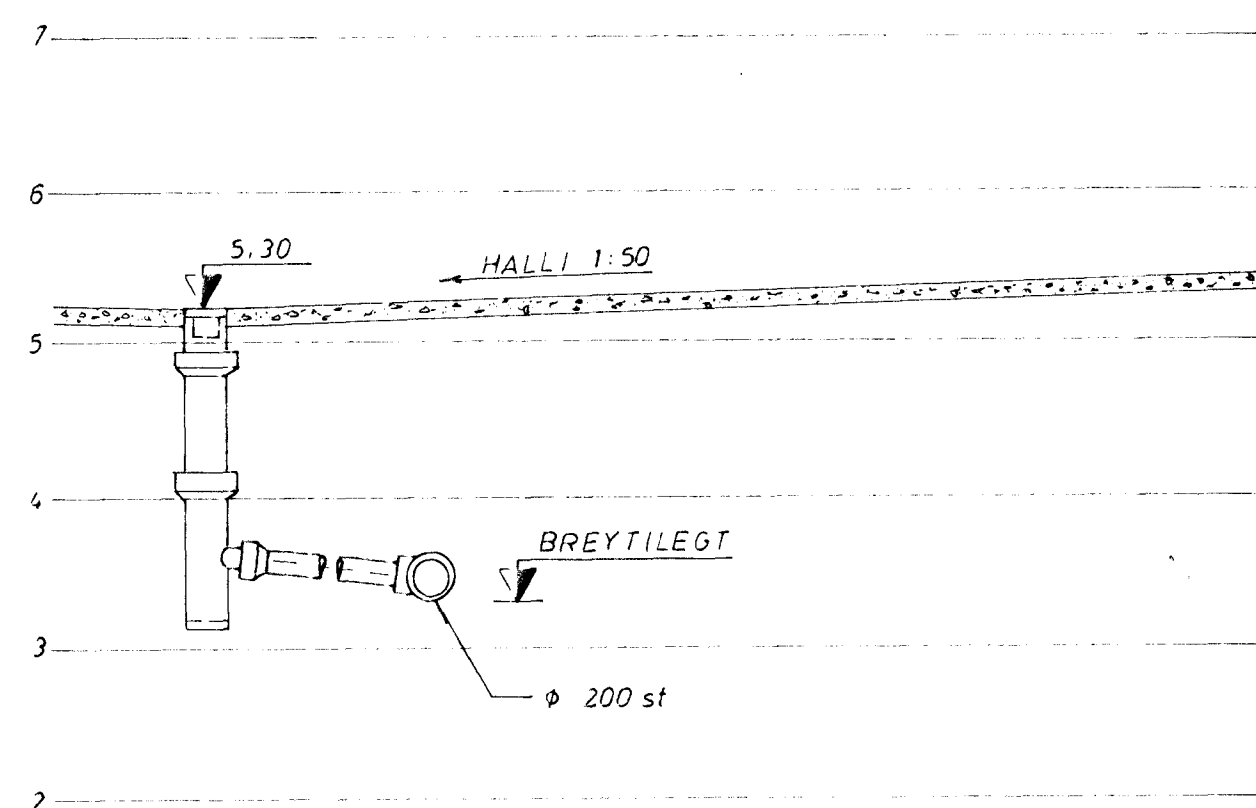
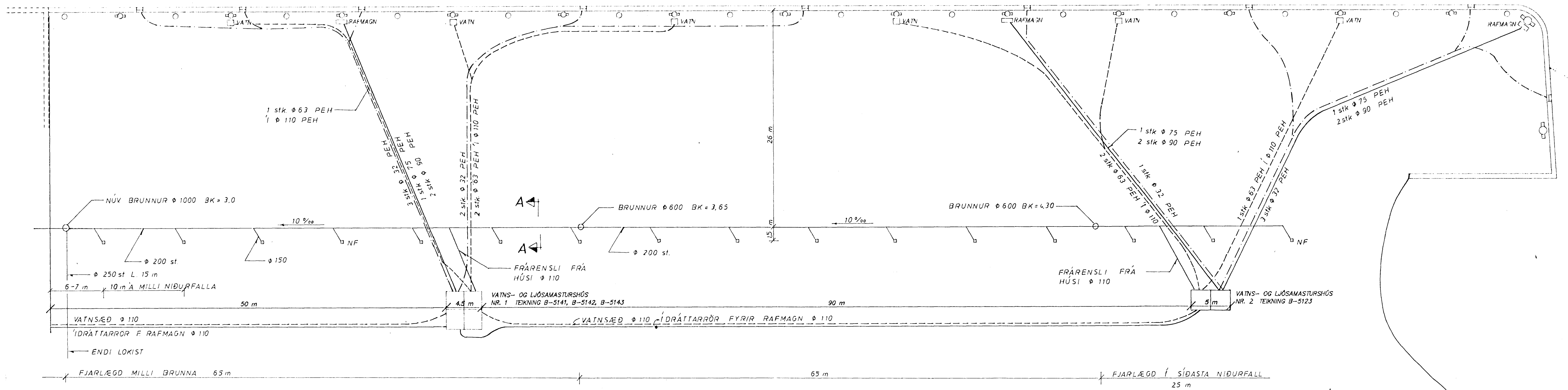


GRUNNMYND LAGNIR 1:250



BEKJA OG LAGNIR

SUBURBAKKI IV-ÁFANGI

Lugs. Feb. 1993	Maðnað S.G.	Teiknað S.G./RS	Nr. B-5121
Samp. <i>[Signature]</i>	Mkv. 1:250, 1:50		



10-110E