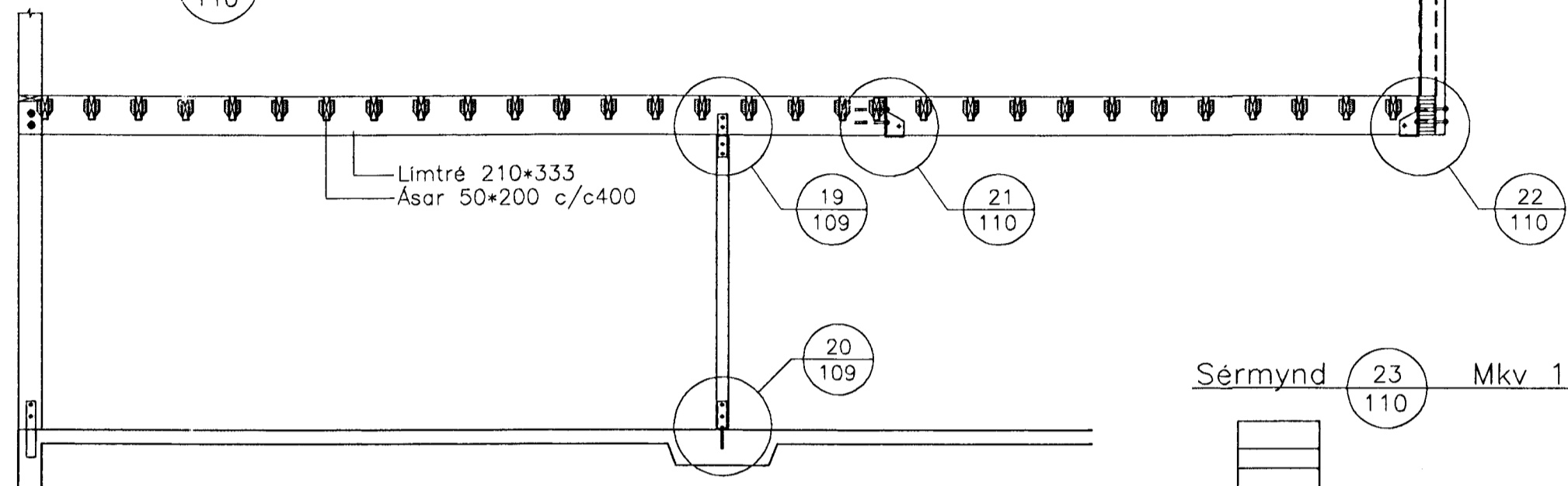
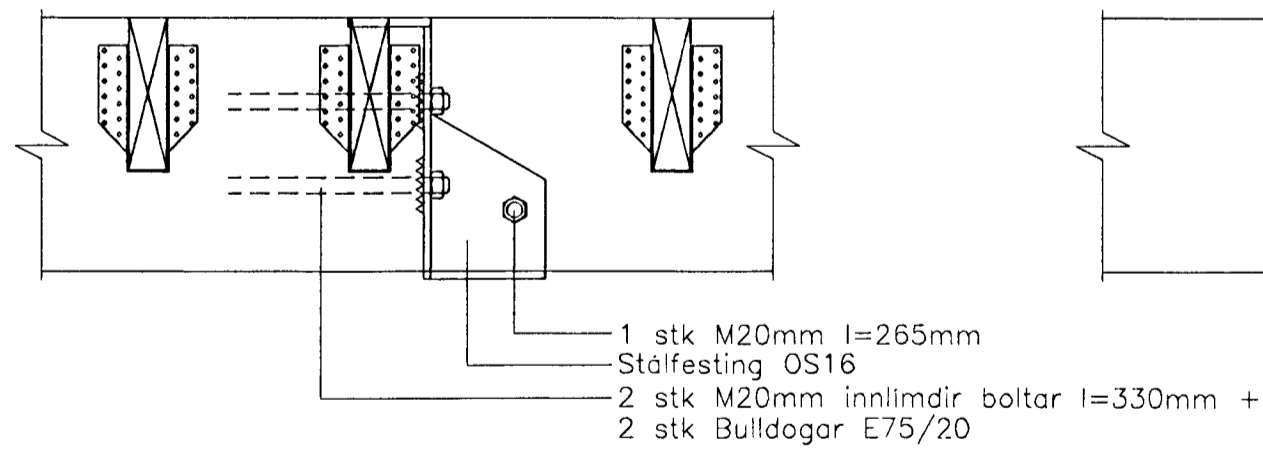


Grunnmynd Mkv. 1:50

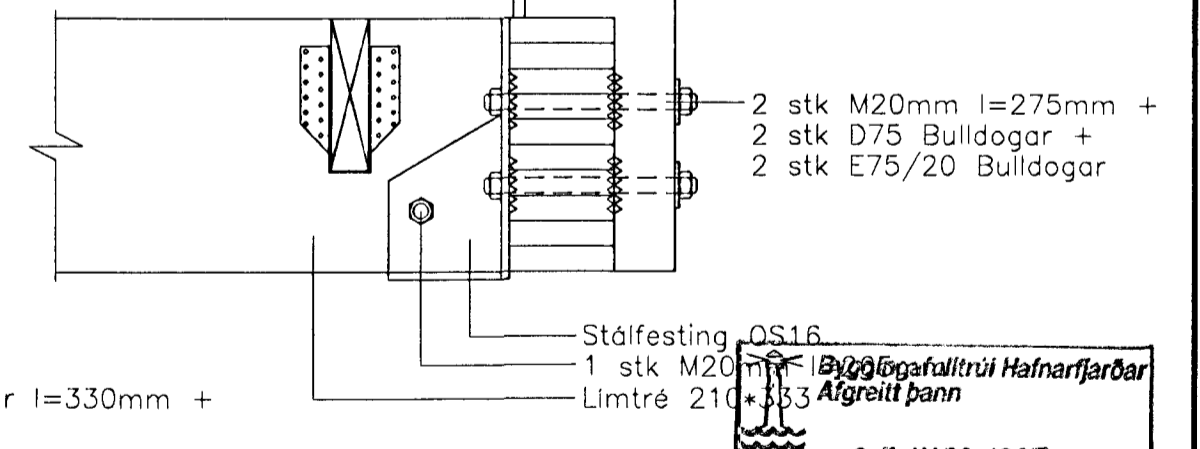
Þversnið D Mkv 1:50



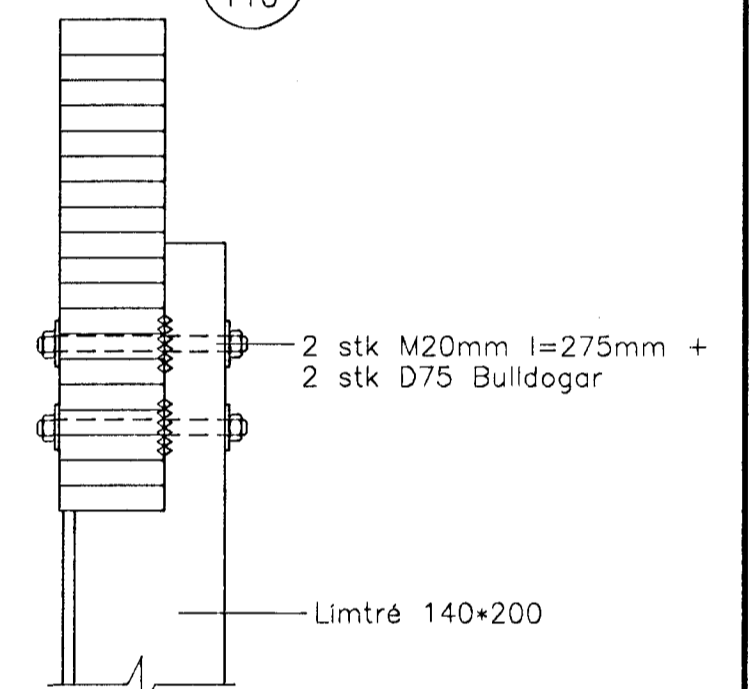
Sérmynd 21 Mkv 1:10



Sérmynd 22 Mkv 1:10

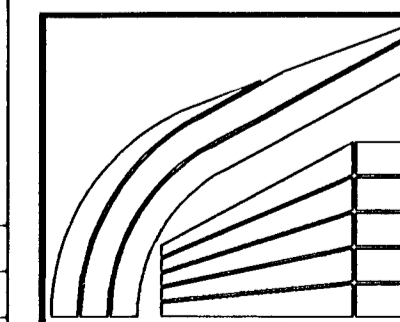


Sérmynd 23 Mkv 1:10



Veggur klæðist með 12mm arborex plötum eða sambærilegu. Plötur festast með næglum/skrúfum með a.m.k.120mm bili á köntum og með a.m.k 200mm bili í millipósta

Byggingafræðingur
 Sigurbjartur E. Ekrosga
 25 MARS 1997
 Sigurbjartur E. Ekrosga DWG



LÍMTRÉ HF. FLÚÐUM S: 486 6750
 REYKJAVÍK S: 568 7202

Óseyrarbraut 4, Hafnarfirði

Milligólf - stækkun

TEIKN.	BI	DAGS.	96.12
REIKN.	BI	VERK	
YFIRF.		BLAÐ	
MKV.	1:50, 1:10	110	

Breyting	Dags.	Skýring	Br.