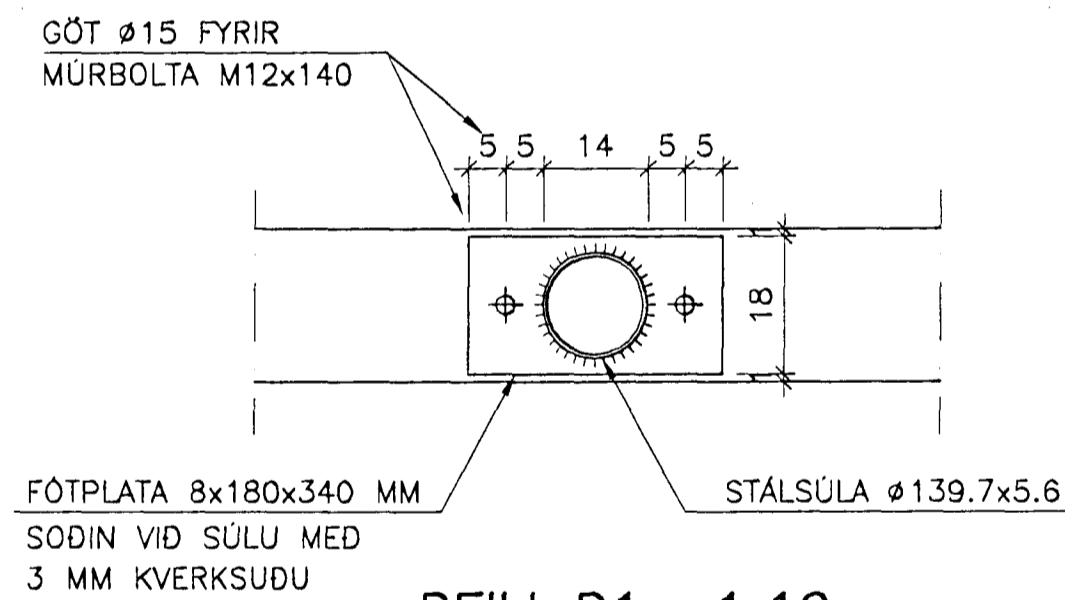
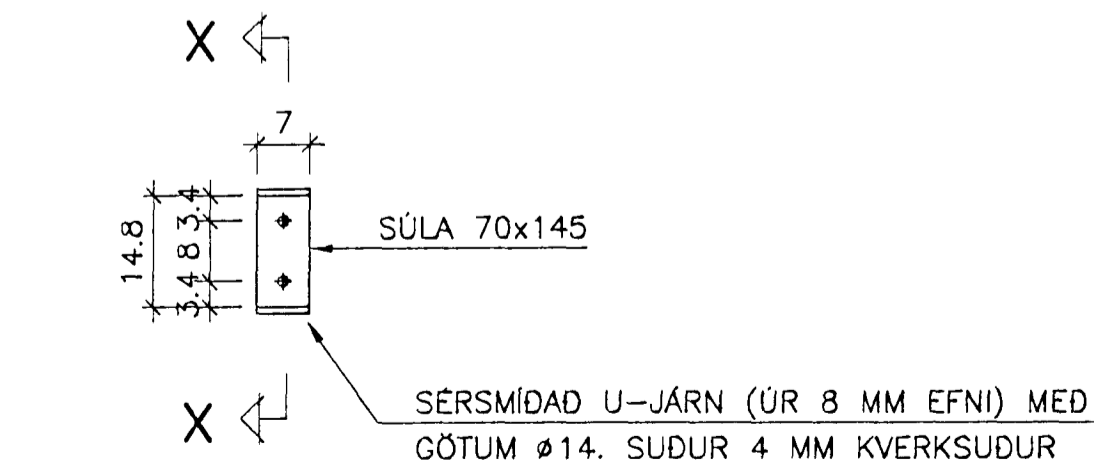


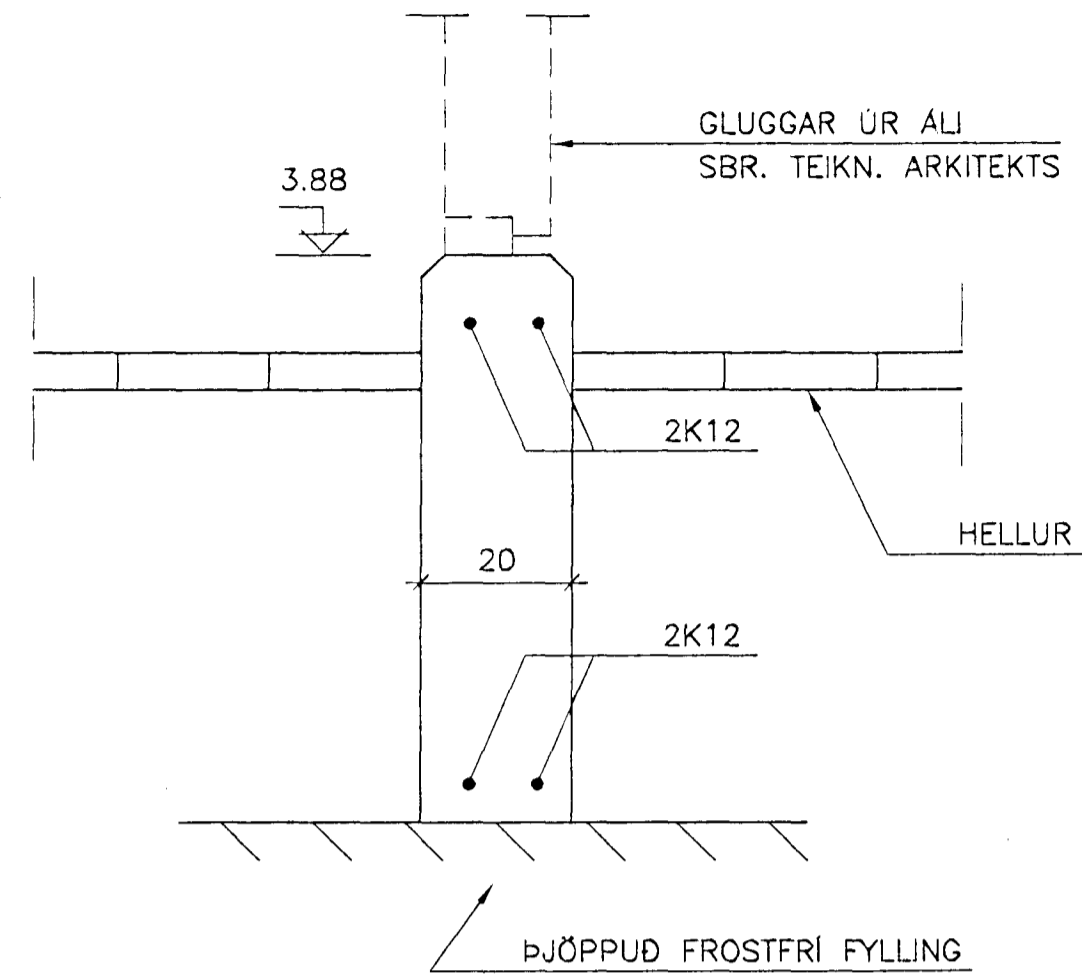
SNID A-A 1:10



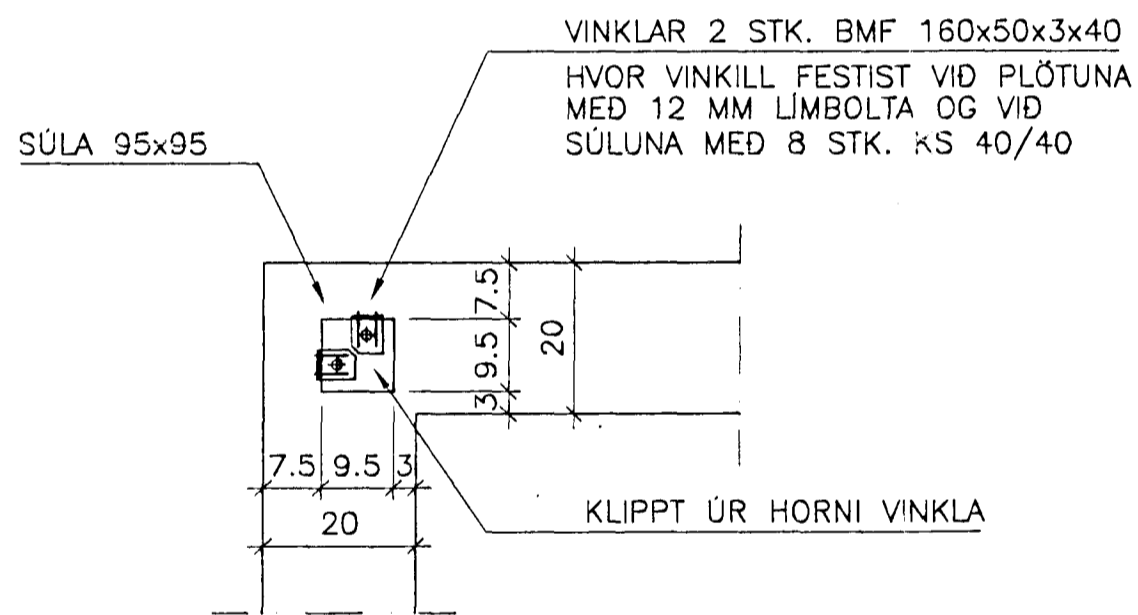
DEILI D1 1:10



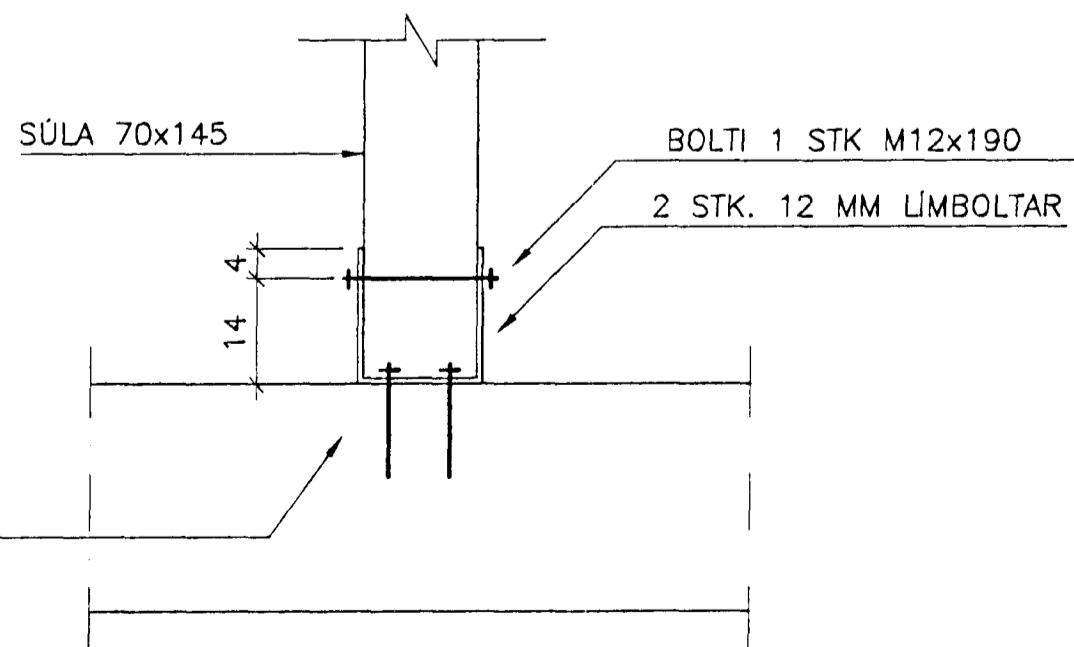
DEILI D4 1:10



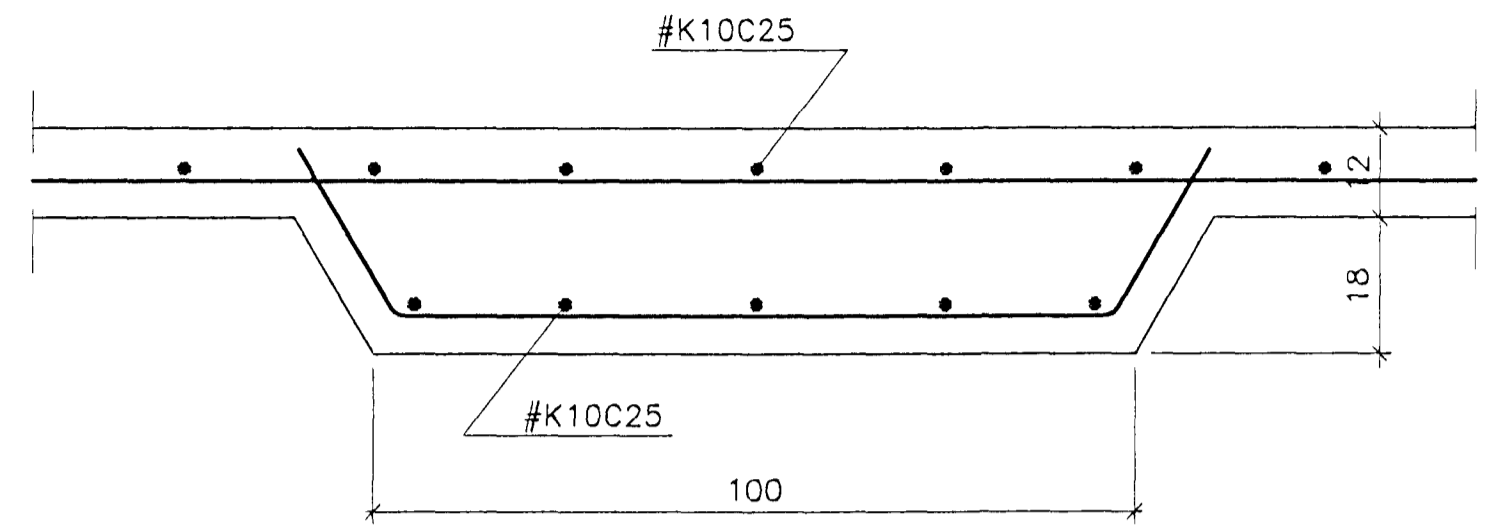
SNID B-B 1:10



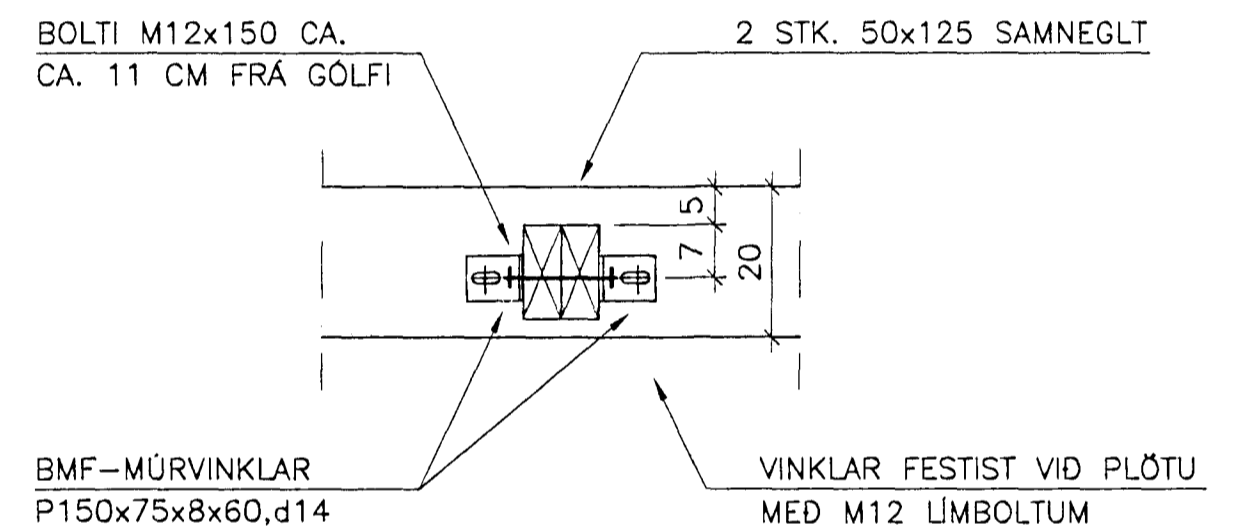
DEILI D2 1:10



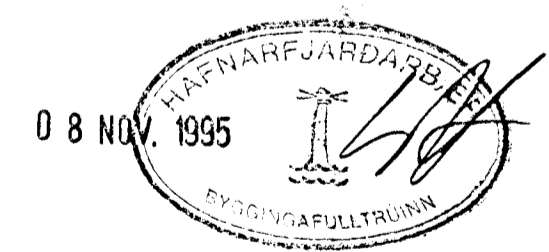
SNID X-X 1:10




SNID C-C 1:10



DEILI D3 1:10



VERKHEITI PULSUVAÐN VÍÐ FJÁRDARGÖTU	HAFNARFIRÐI	KVARDI 1:10 1:50	TEIKNINR. BLAÐ NR. B-02
BURÐARVIRKI - SNID		 VERKFRÆÐISTOFA KÓPAVOGS Hamraborg 7 200 Kópavogi Sími: 564 44 22 Fax: 564 44 33	
HANNAÐ: ÁÖG	TEIKNAD: ÁÖG	YFIRFARID: KMB	DAGS.: SEPT. 1995
SAMÞYKKT: <i>Kjartan A. G. G. G.</i>		KT.: 190561-3809	