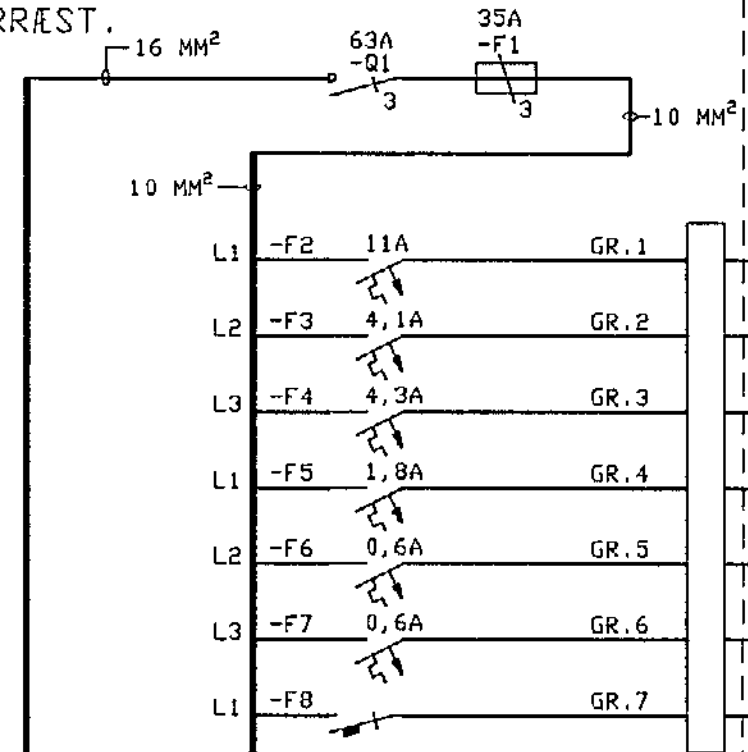


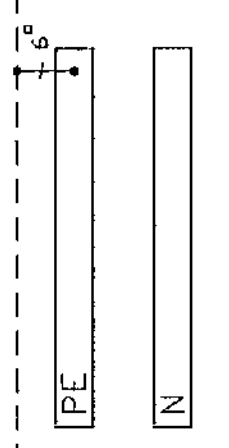
TAFLA T1.5 FYRIR LOFTRÆSTINGU  
 UPPSETNING OG TENGING Á  
 TÖFLU TILHEÝRIR LOFTRÆST.



GREINARHEITI

L1	-F2 11A	GR.1	NYM 5, 1.5mm <sup>2</sup>	BLÁSARI A
L2	-F3 4, 1A	GR.2	NYM 5, 1.5mm <sup>2</sup>	BLÁSARI B
L3	-F4 4, 3A	GR.3	NYM 5, 1.5mm <sup>2</sup>	BLÁSARI C
L1	-F5 1, 8A	GR.4	NYM 5, 1.5mm <sup>2</sup>	BLÁSARI D
L2	-F6 0, 6A	GR.5	NYM 16MM 5, 1.5mm <sup>2</sup>	BLÁSARI E
L3	-F7 0, 6A	GR.6	NYM 16MM 5, 1.5mm <sup>2</sup>	BLÁSARI F
L1	-F8	GR.7		TIL VARA

KVÍSIL FRÁ ABALTÖFLU.  
 SK16<sup>0</sup> í 25 MM PÍPU



SJÁLFVÖR SKULU HAFI MINNST 6 KA ROFGETU.  
 SJÁLFVÖR HAFI ÚTLEYSIKENNINGU L NEMA ANNARS SÉ GETID.  
 BRÆÐIVÖR HAFI ÚTLEYSIKENNINGU 0 NEMA ANNARS SÉ GETID.  
 VÍRINGAR INNAN TÖFLUNNAR SKAL GERA MED FÍNDITTUN VÍR.  
 NOTA SKAL VÍRENDHÖLKA.