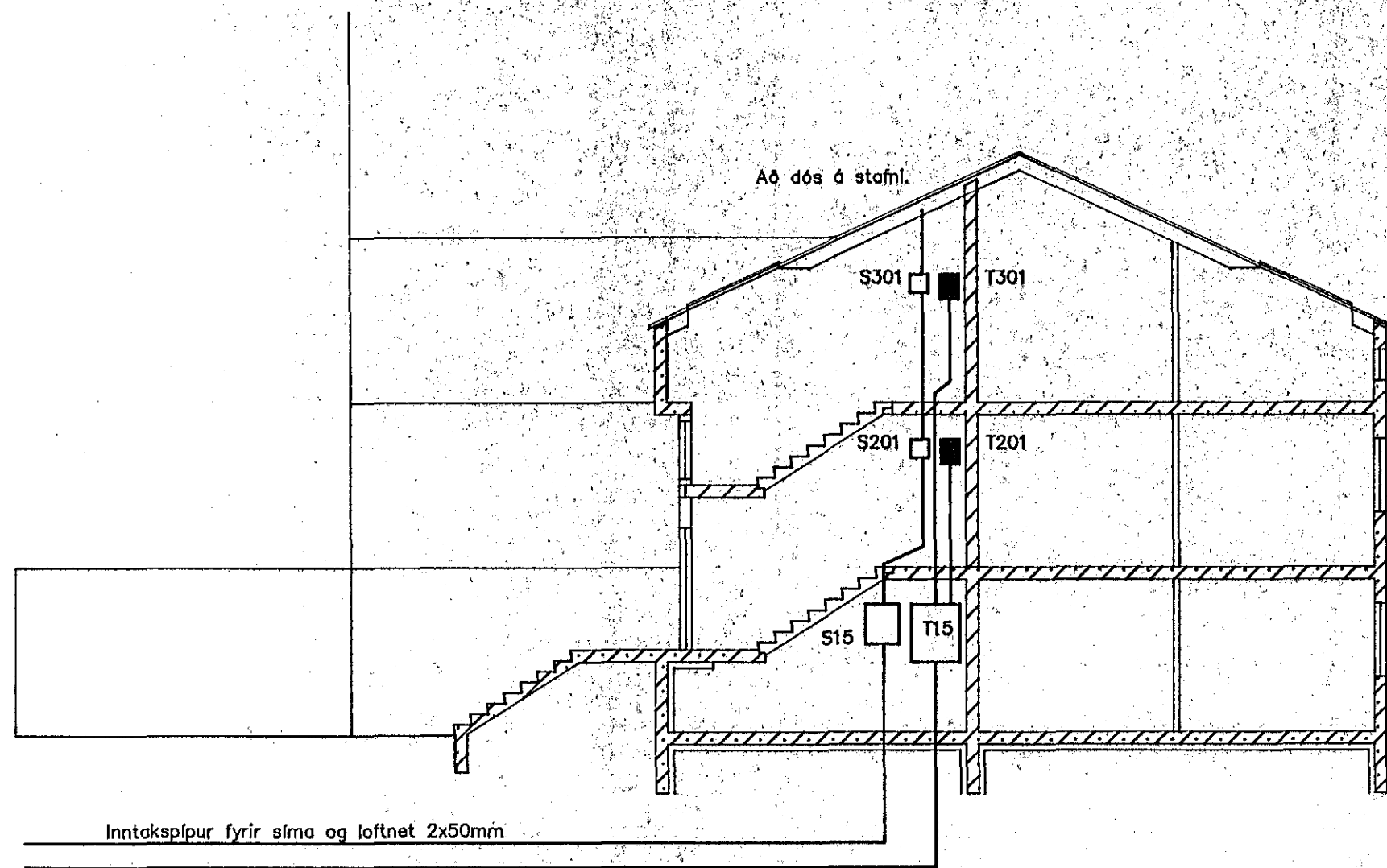
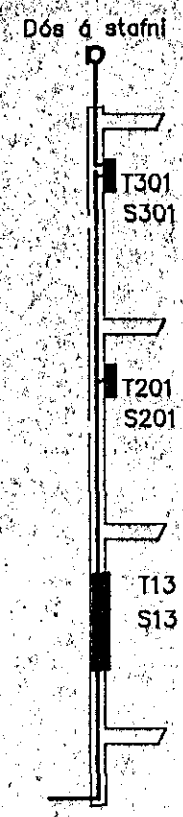


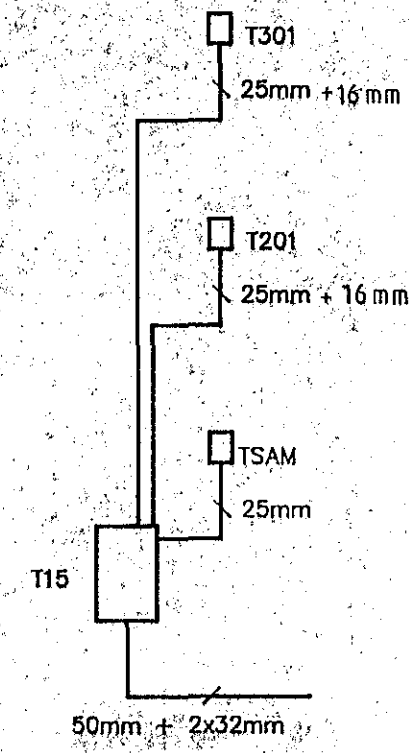
Snið: A - A



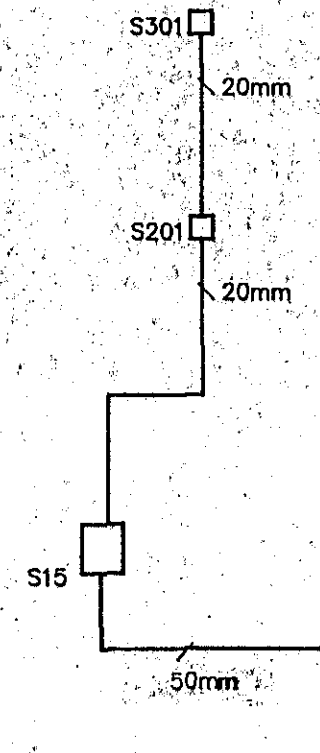
Inntakspur fyrir síma og loftnet 2x50mm
 Heimtaug rafmagnsveitu Hamarfljóðar 3x380V, 63A
 Pípur fyrir rafloagn 50mm+32mm



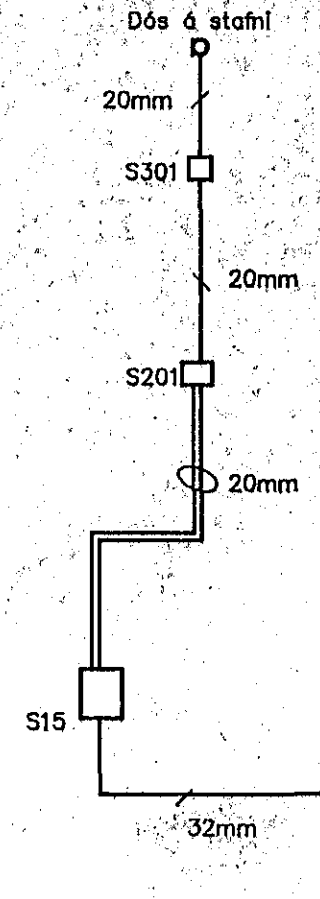
Snið: töflur og stofnlagnir



Rásmynd raflagna

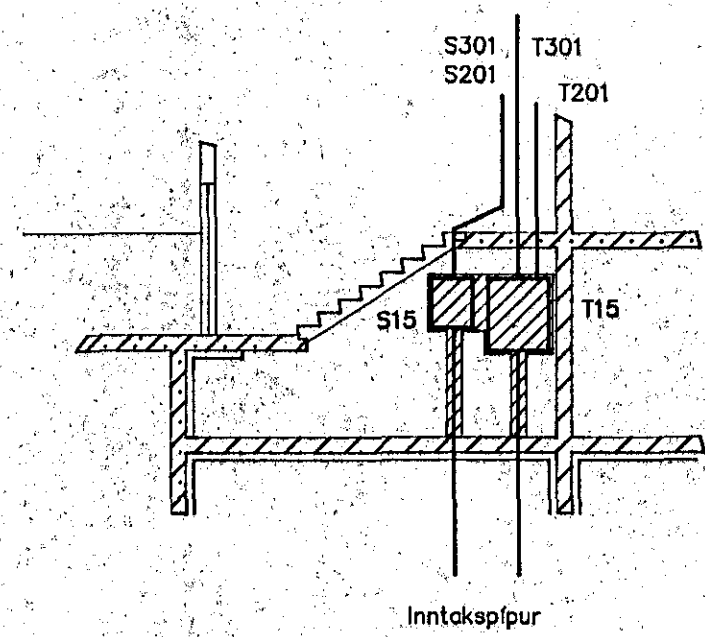


Rásmynd síma



Rásmynd kapalkerfis

Snið: C - C



SKÝRINGAR VIÐ SNIÐ C-C

Úrtök úr steypu fyrir stofnlagnir og töflur T15 og S15

Skýringar

- T15 Rafmagnstafli innfeldi í steypu. Gerð til viðmiðunar Striebel & John 3/2A eða sambærileg (stærð hxbxd 95x80x21,5)
- Txxx Grænatáfa í íbúð innfeldi í steypu. Gerð til viðmiðunar Striebel og John UK220 eða sambærileg (Stærð hxbxd 41,5x31,5x9 cm).
- S15 Innfeldur kassi fyrir smáspennulagnir, þ.e. síma, dyrasíma og kapalkerfi. Pípas fyrir síma skal afmarka með skírúmi. Gerð til viðmiðunar Striebel & John UK220 eða sambærileg (Stærð hxbxd 41,5x31,5x9 cm).
- Sxxx Innfeldir kassar fyrir smáspennulagnir. Gerð til viðmiðunar Striebel & John UK210 eða sambærileg (Stærð hxbxd 29x31,5x9 cm).

BREYTING A	BREYTING B	BREYTING C	BREYTING D	VERKHEITI SUDURHVAMMUR 15 HAFNARFIRÐI	DAGS NÓV 83
MKV. 1:100	TEIKNAD BrB/SIG	YFIRF.	SAMP.	VERKHLUTI SNIDMYNDIR, STOFNLAGNIR	TEIKNLNR 83-052-2-155