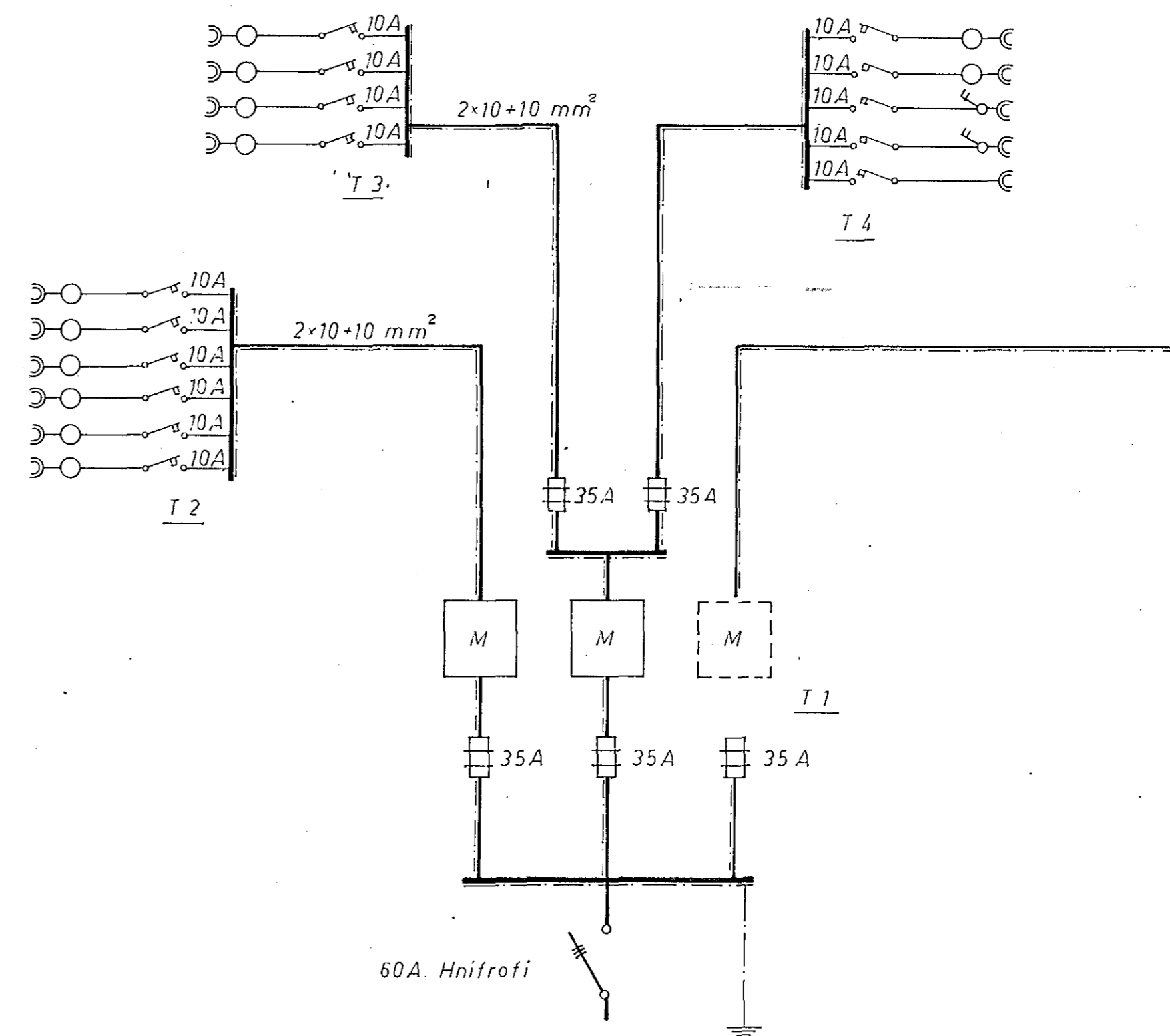


- T 1 Aðalgreinisþjald gerð JBP 114
- T 2 Greinisþjald --- 112/7-S
- T 3 --- ---
- T 4 --- ---
- F 1 Greinivassi í símalögn



Tengimynd

SPARISJÓÐUR HAFNARFJARÐAR		
Hafnartíróð í júní 1963 Nafn: <i>Halldór Guðmundsson</i> Þessi Ágammelding	RAFLÖGN Þversnið 2. hæð. Tengimynd Nr. 56	Kvarði 150 A 1