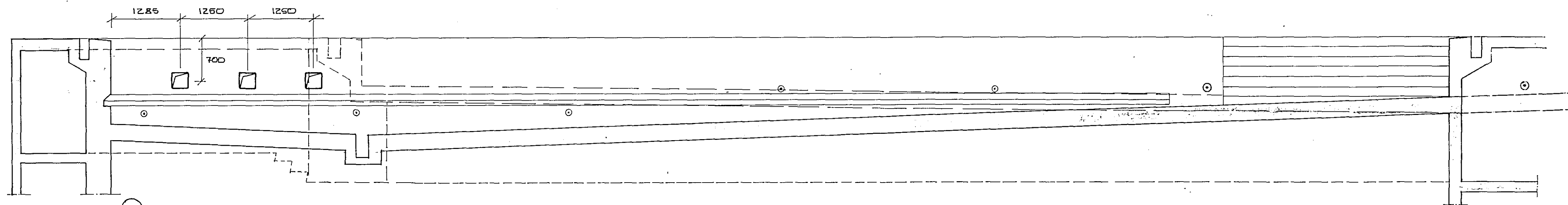
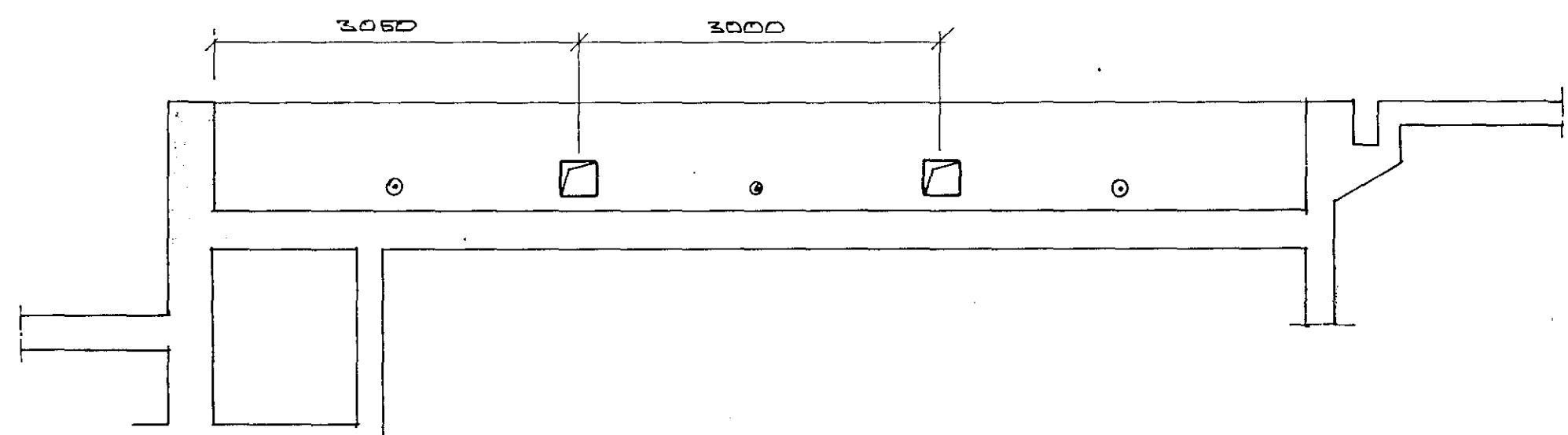


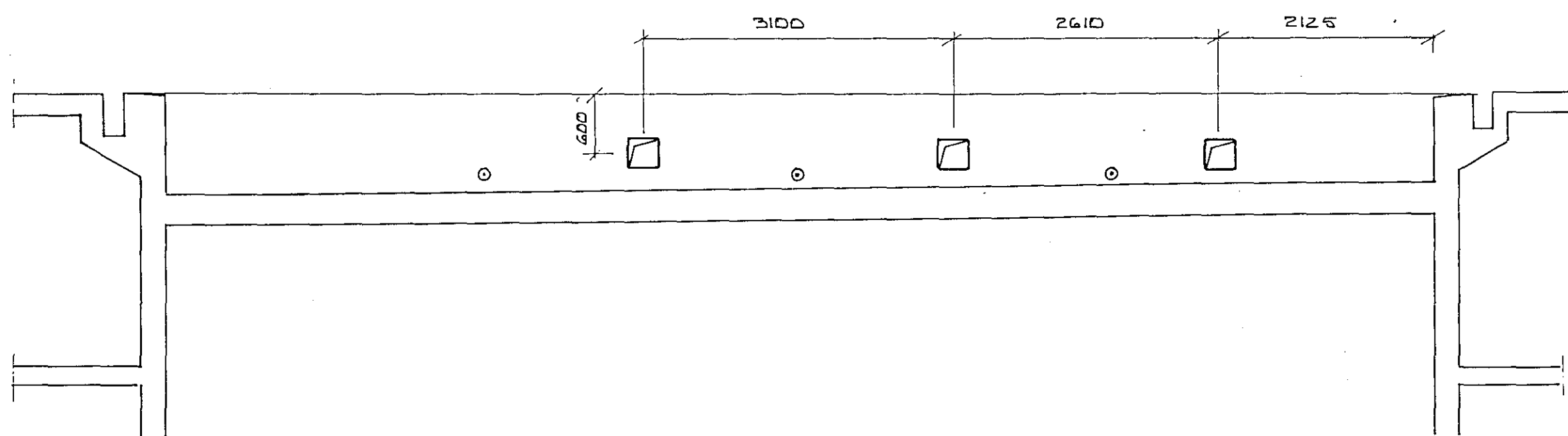
SNID A



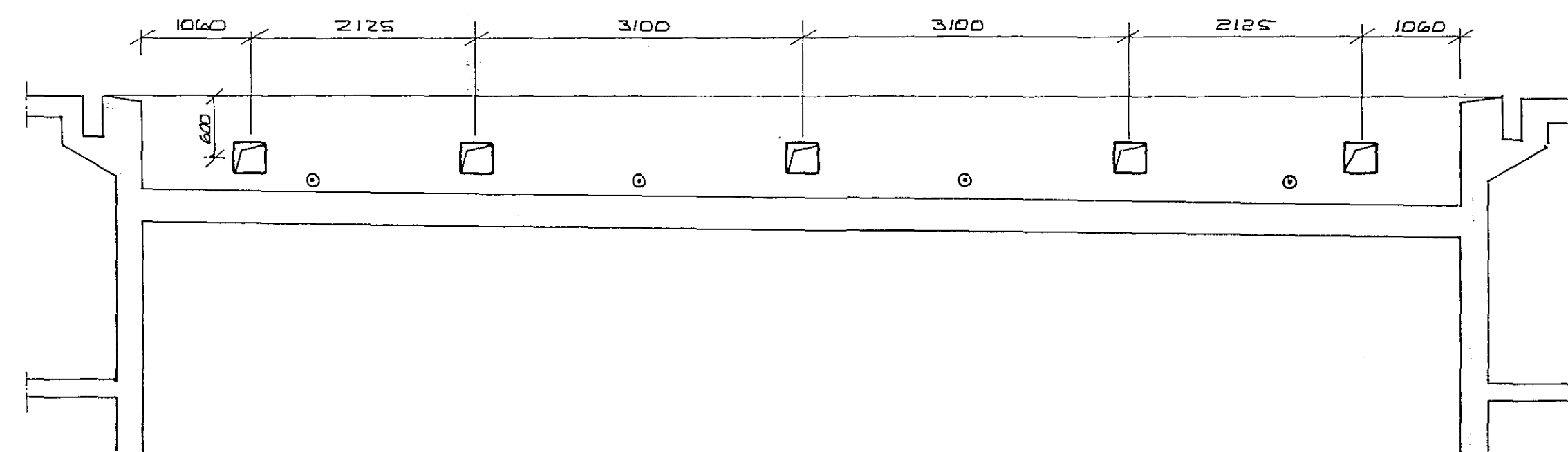
SNID B



SNID C



SNID D



SNID E

		SUNDLADG 1 SUBOEBA	
		HAFNREFIÐI	
		SNID A, B, C, D OG E	
		INNSTEYPTIÐ KARMAR	
BR.	DAGS.	BREYTING	
TÆKNIDJÓNUSTAN SF		HANNAÐ	Jo
LÁGMULA 3 - 108 REYKJAVÍK - Sími 83844		KVARDI	1:50
Sig. S. Eddsson		TEIKNAD	So
		DAGS.	DES 87
		YFIRFARIÐ	NR.
			BL. 4/5