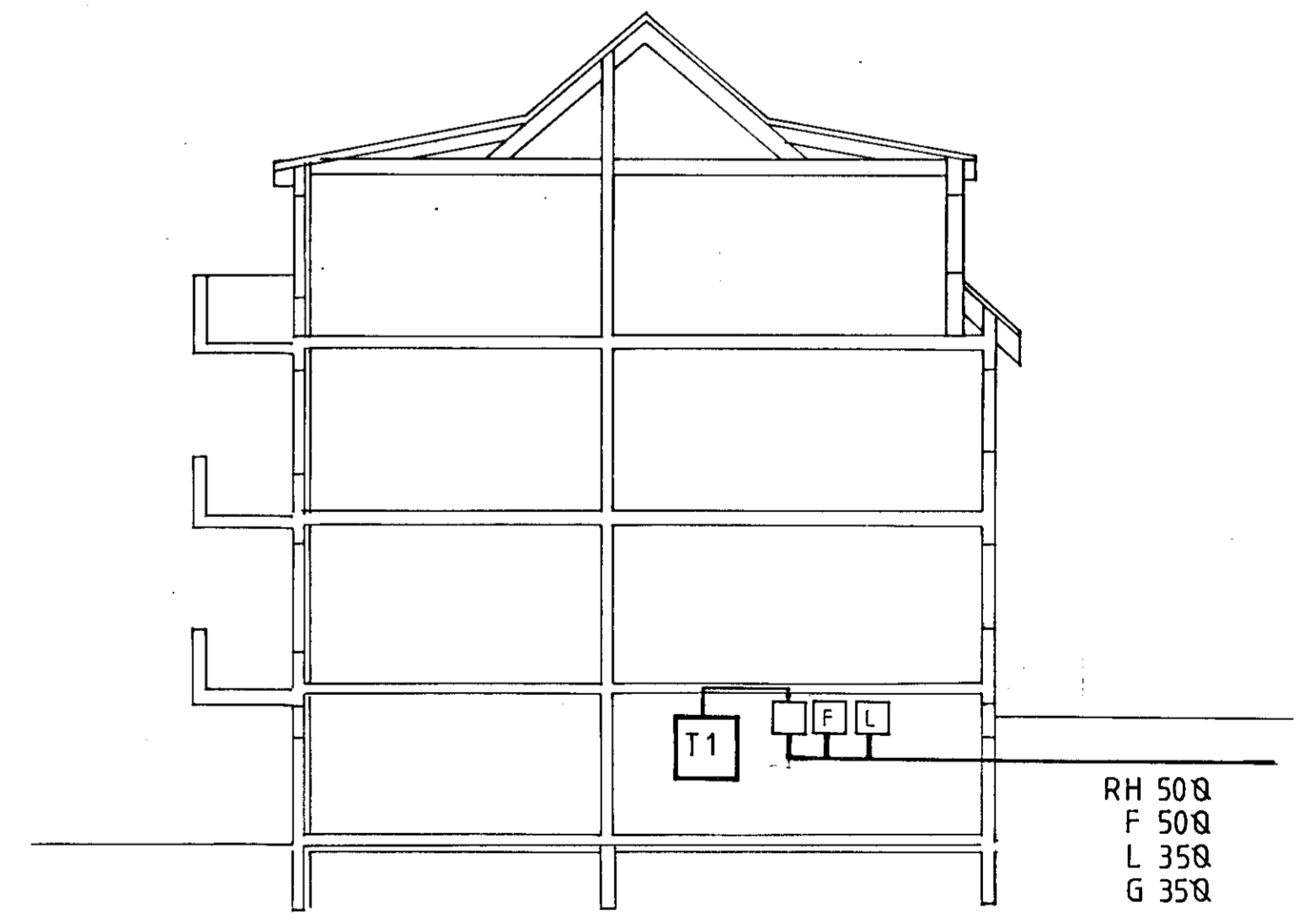
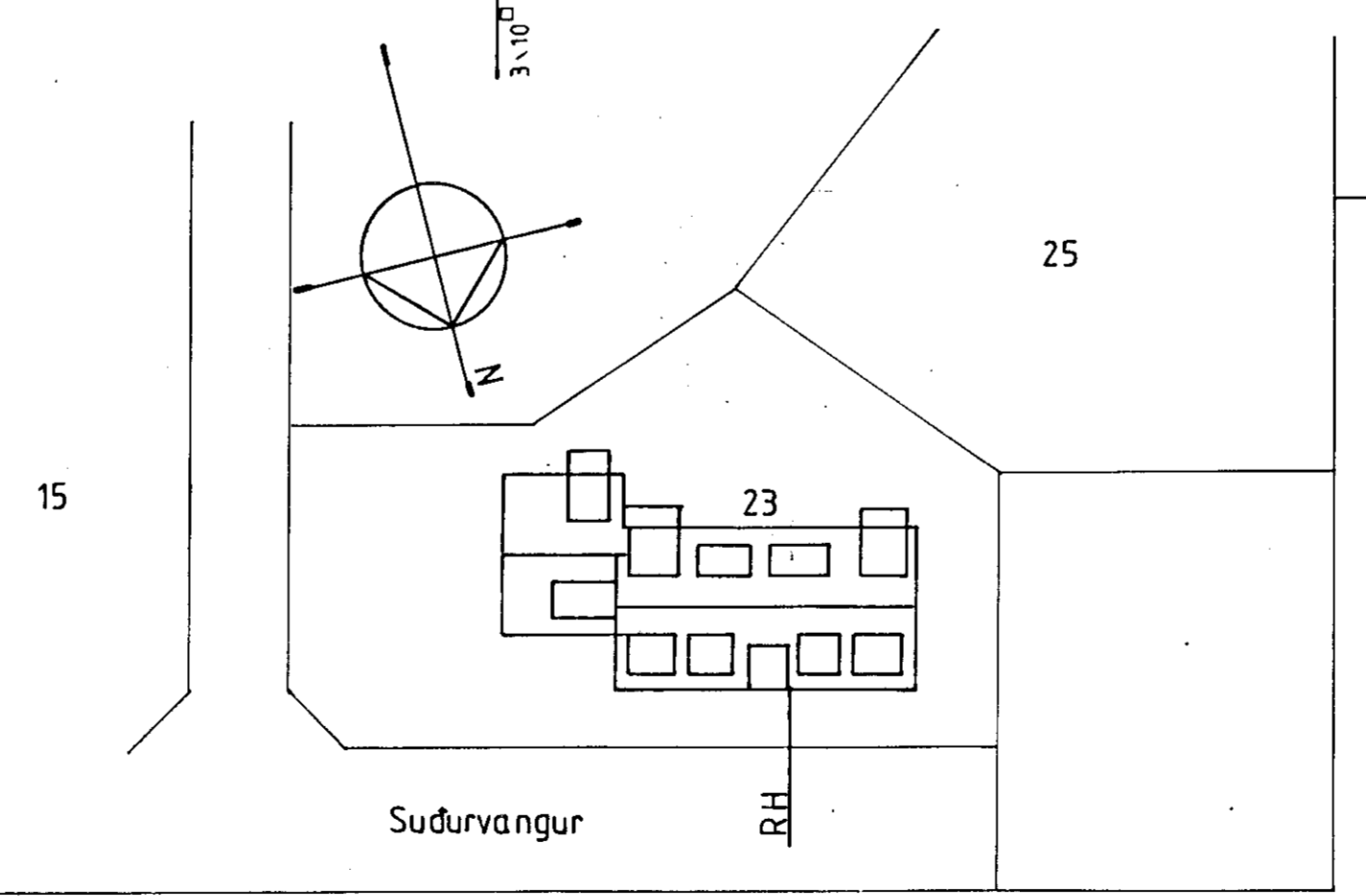
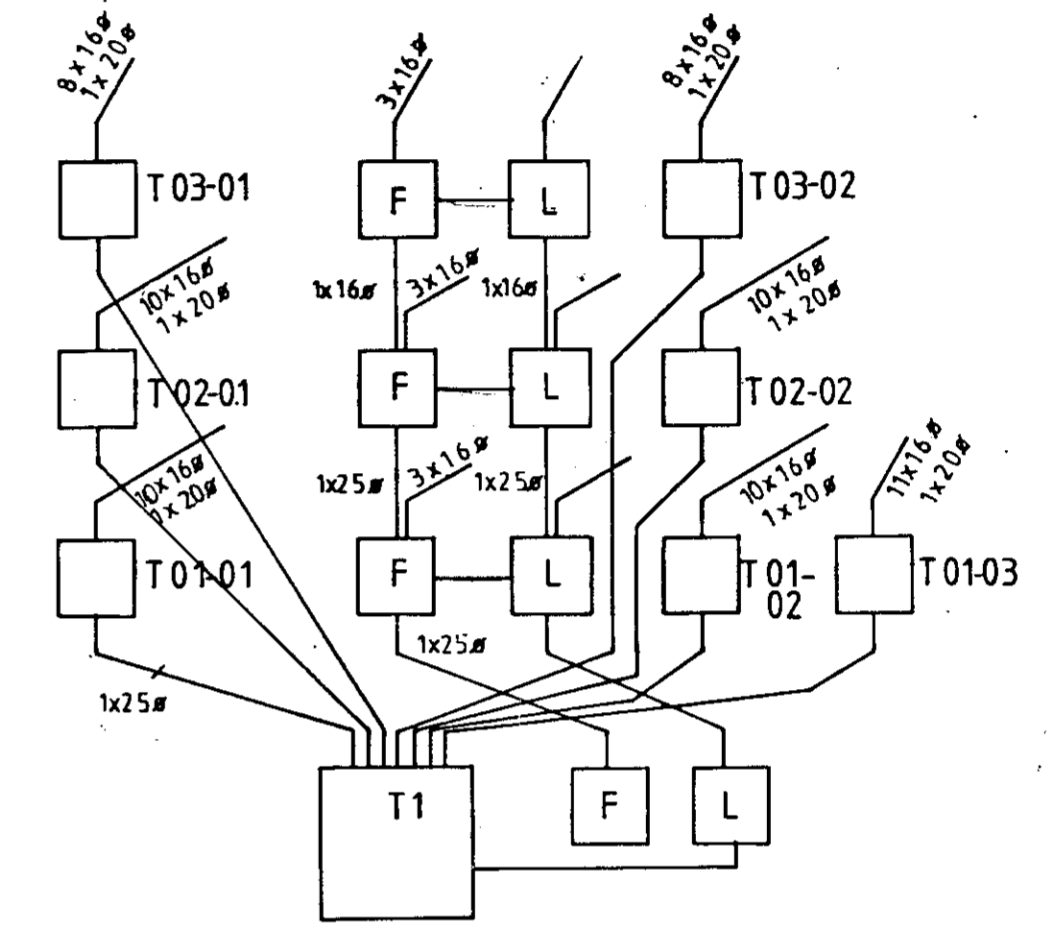
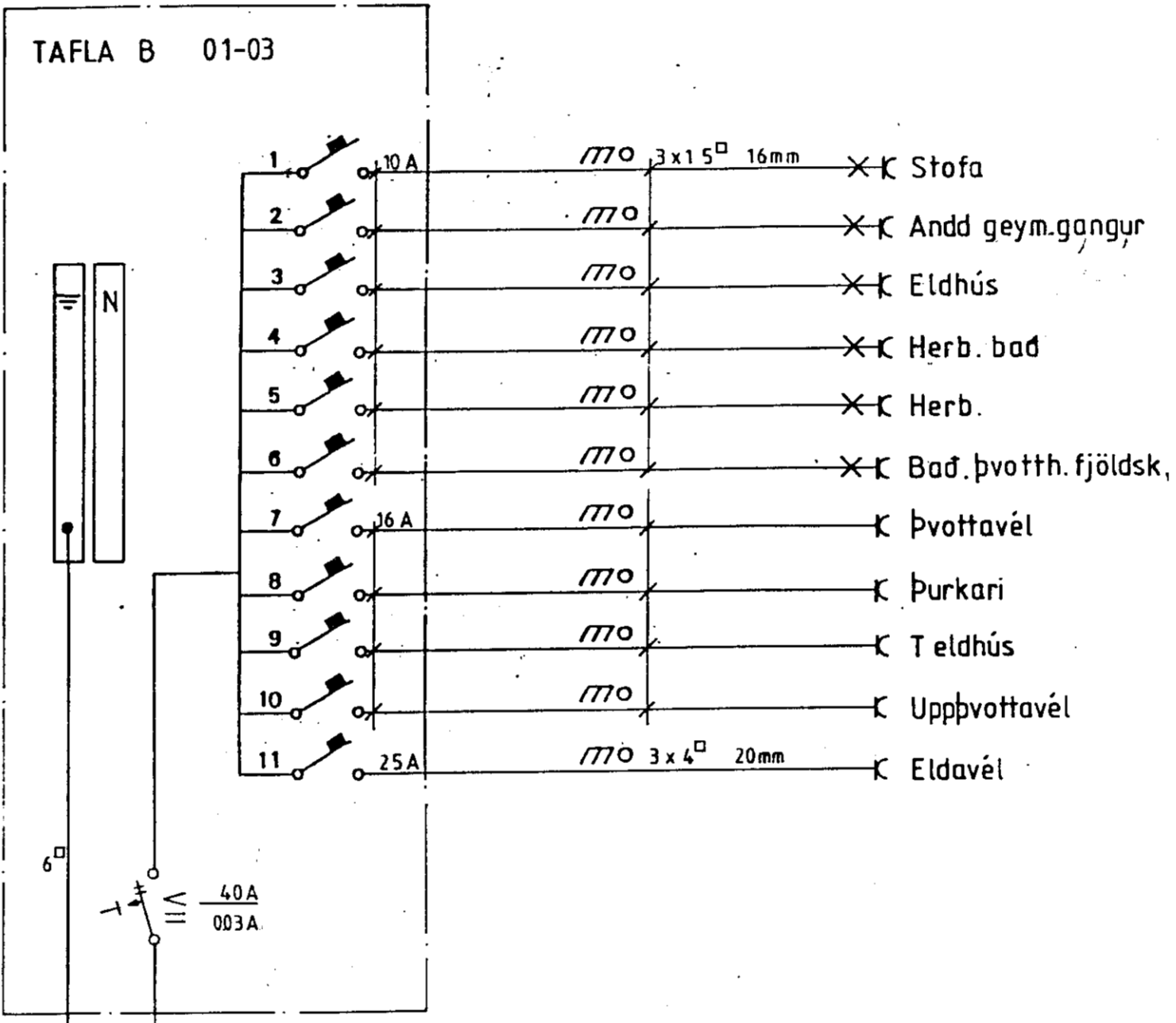
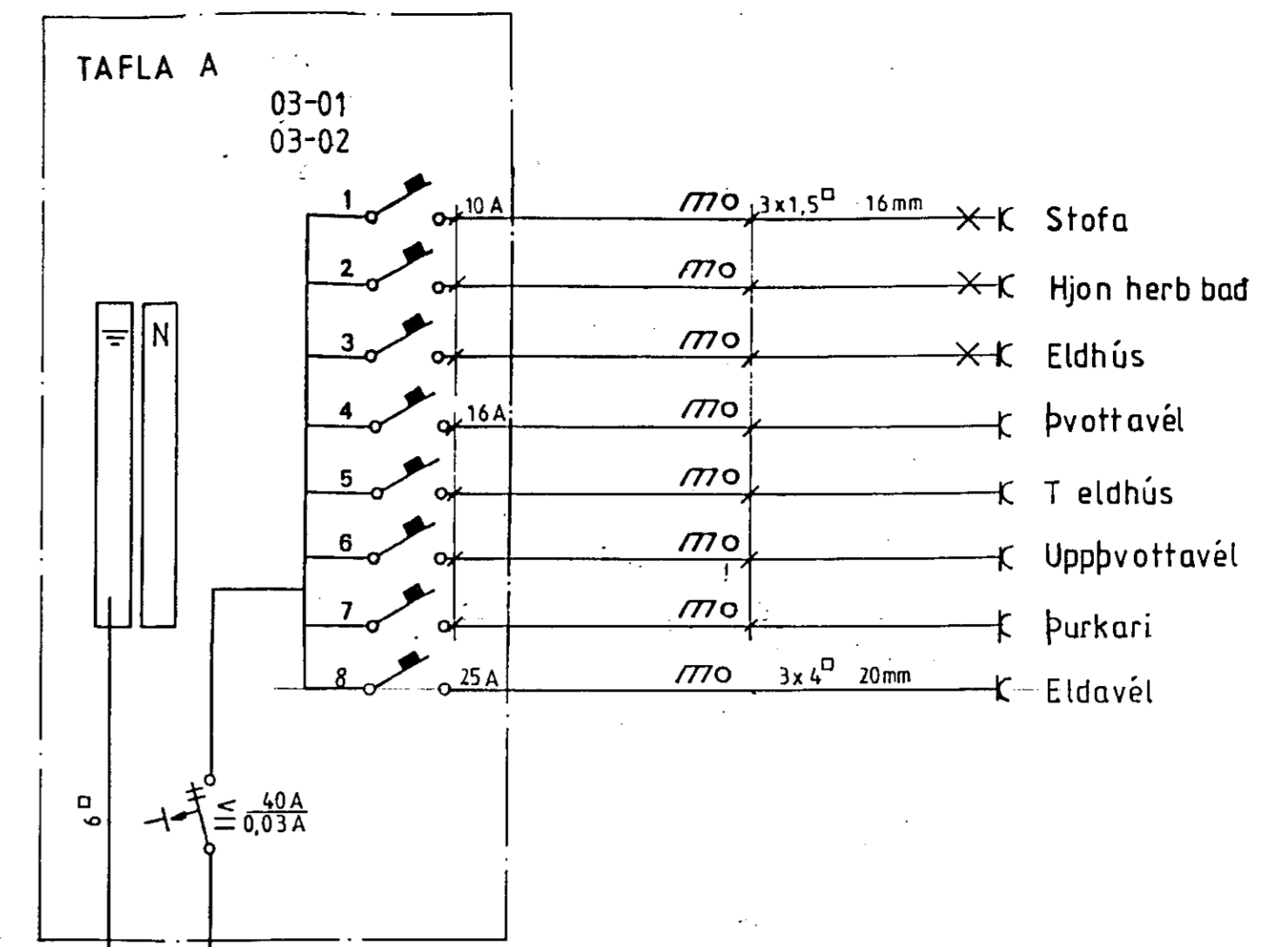
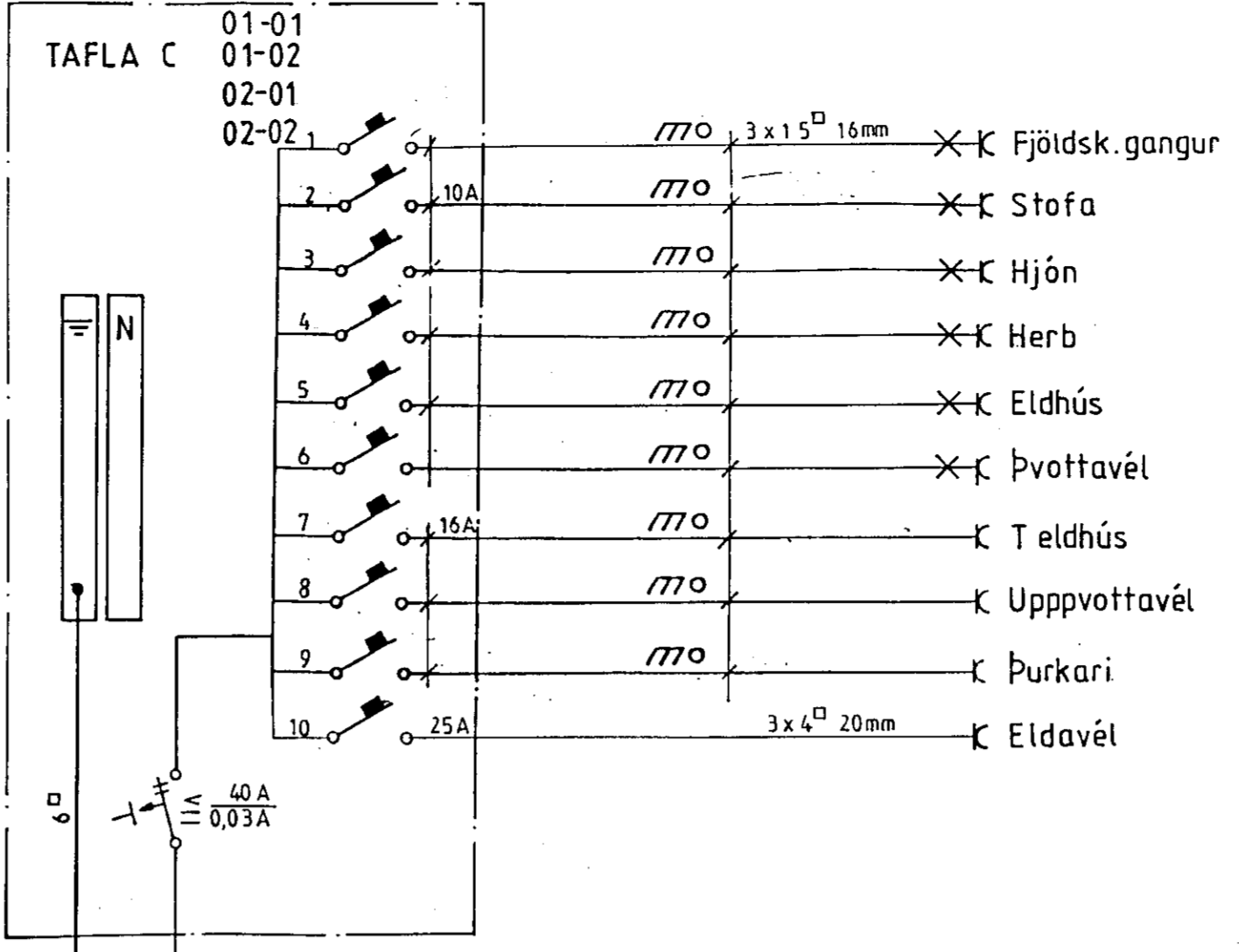
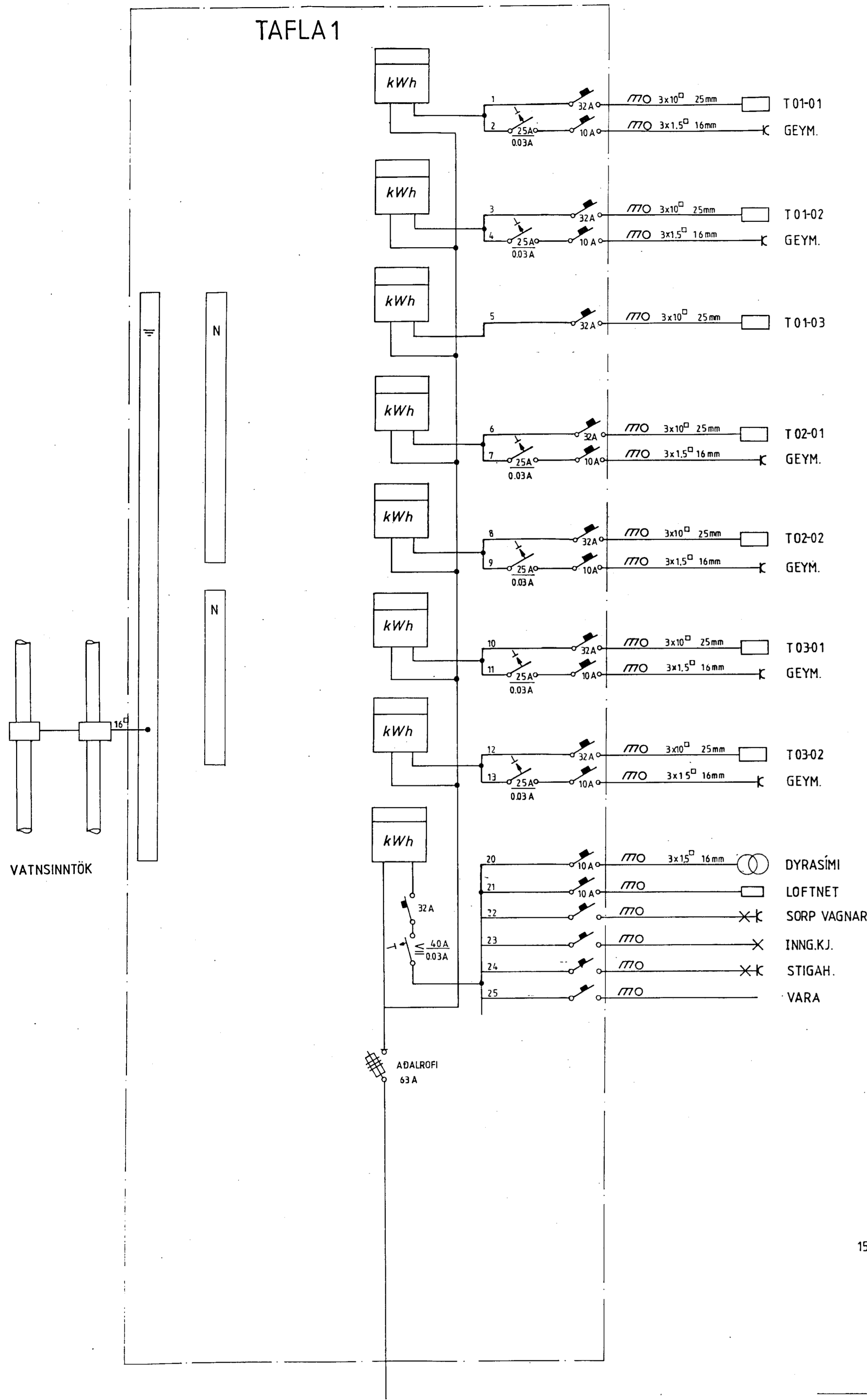


TAFLA 1



RH 50Ø  
F 50Ø  
L 35Ø  
G 35Ø

Sudurvangur 23 Hafnarfirði teikning no. 58  
Rafloagnateikning bl. 5 af 5  
Efnisráðgjafi mkv 1:100 1:500  
dags. maí 89  
Þórunn Kristjánsson Rafvirkjan 54750 hönnuð þórunn  
V Elma Cates Tæknif. teiknað Elma