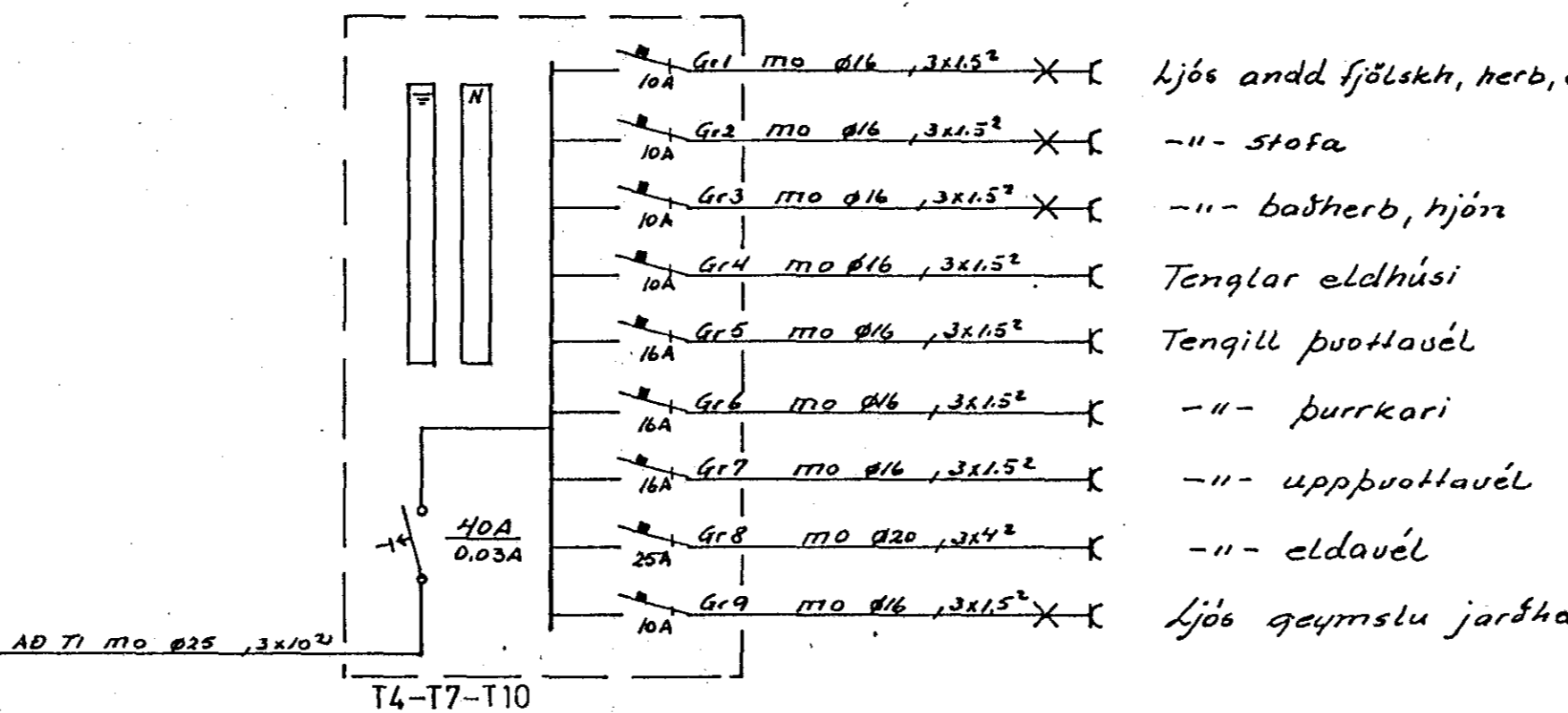
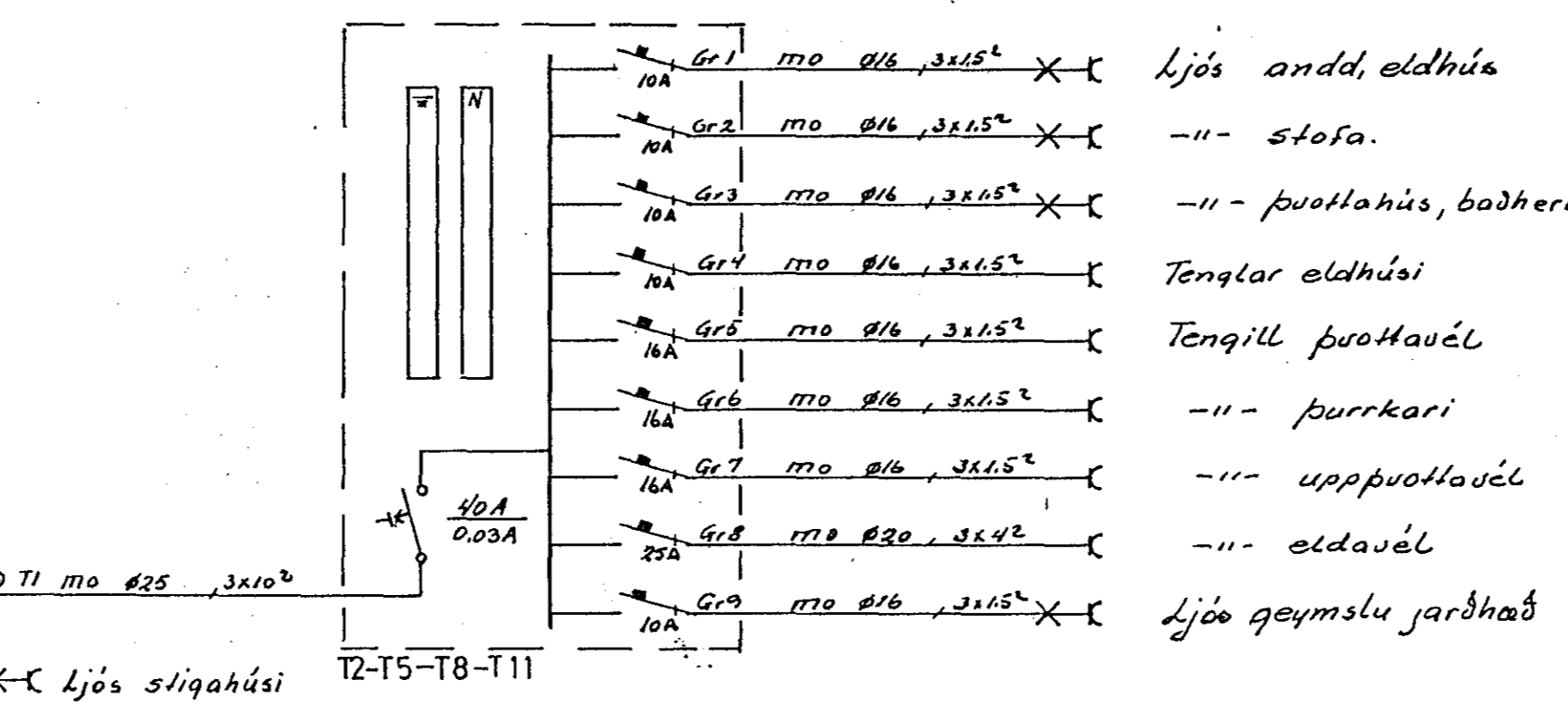


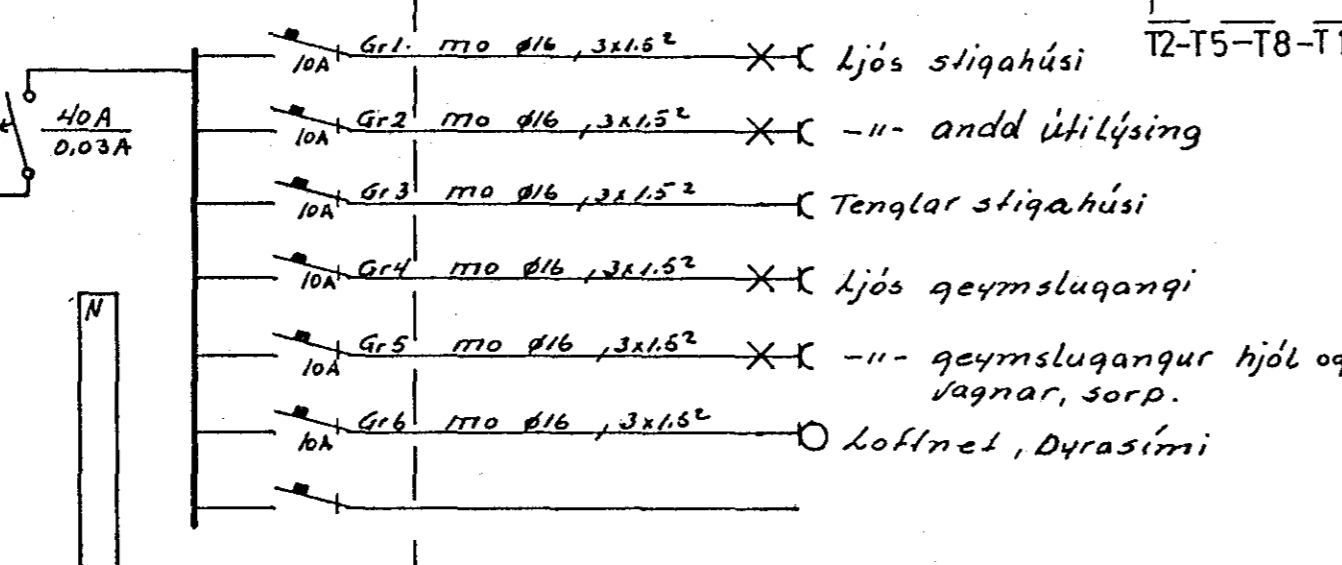
- Ljós fjölskt. þvottah, bað
- II- andd, og stofa.
- II- eldhús
- II- herbergi, hjón
- Tenglar eldhúsi
- Tengill uppþvottavél
- II- þvottavél
- II- þurrkari
- II- eldavél
- Ljós geymslu jarðhvað



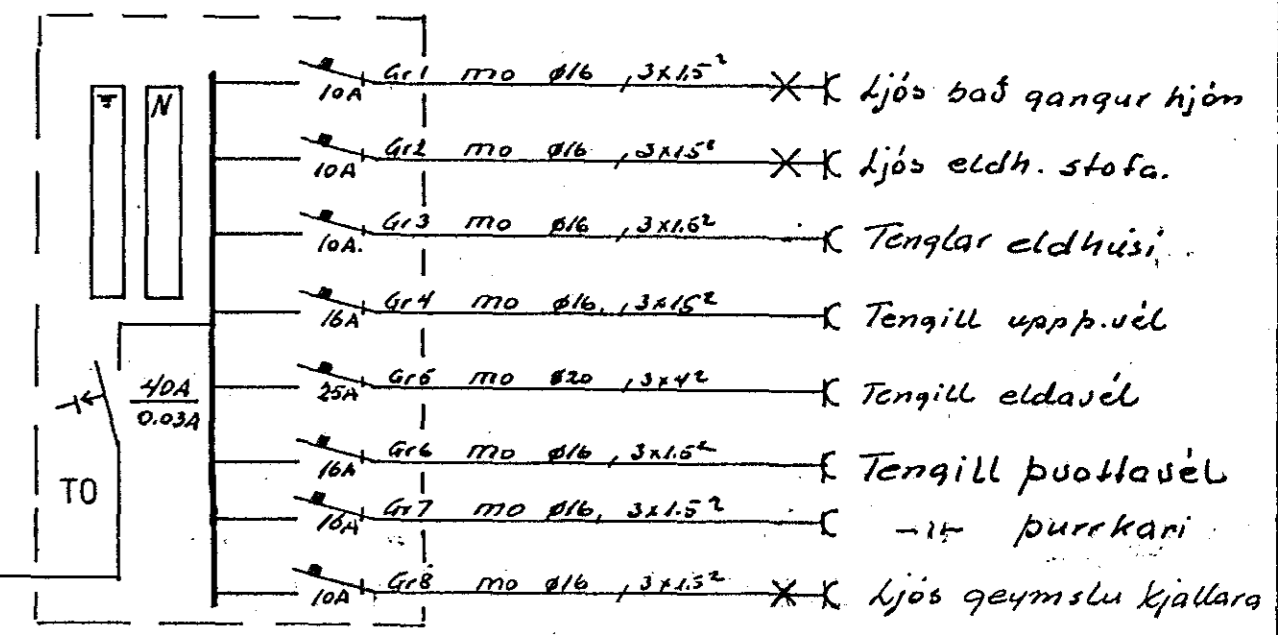
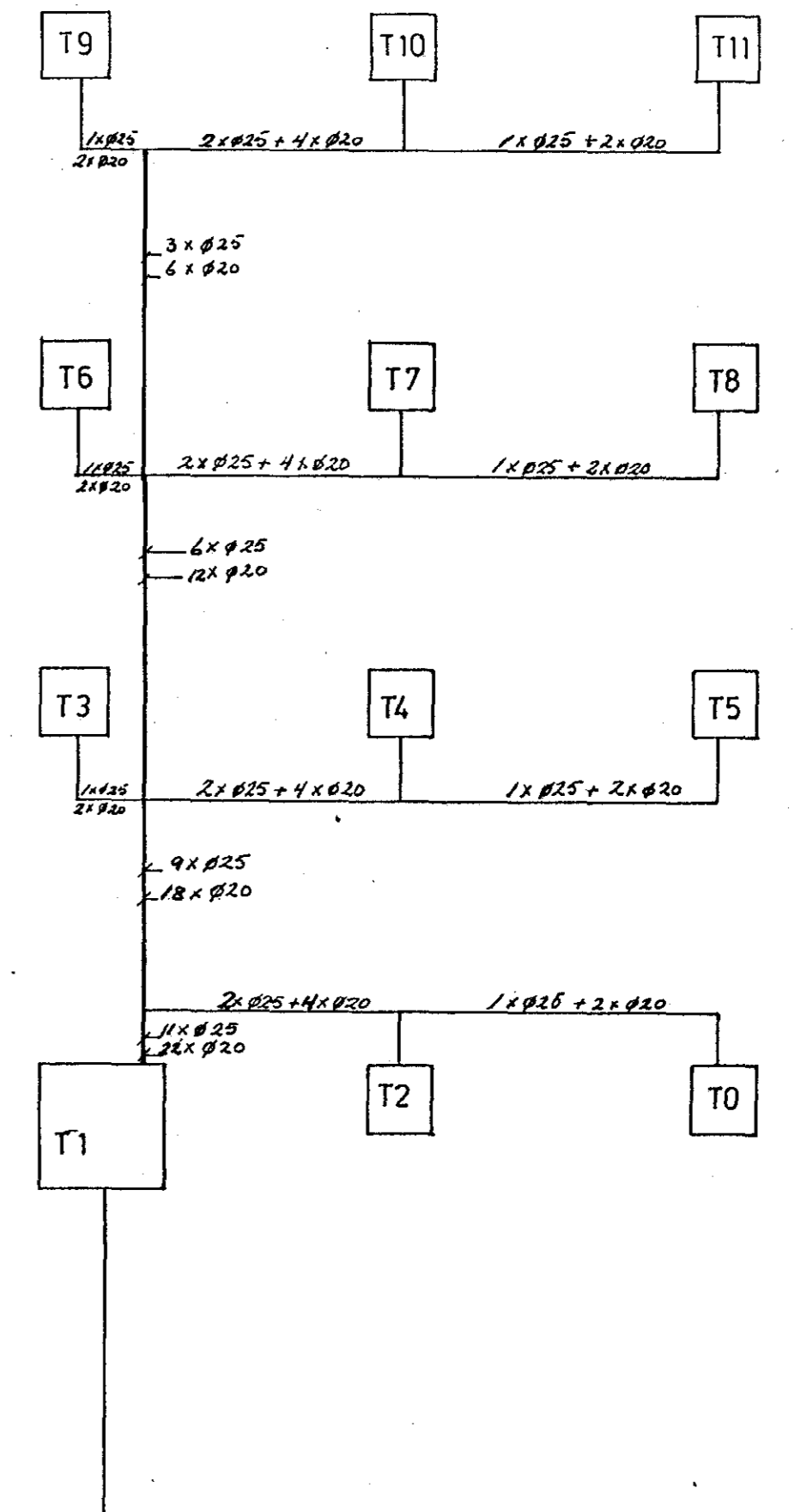
- Ljós andd fjölskt, herb, eldhús
- II- stofa
- II- baðherb, hjón
- Tenglar eldhúsi
- Tengill þvottavél
- II- þurrkari
- II- uppþvottavél
- II- eldavél
- Ljós geymslu jarðhvað



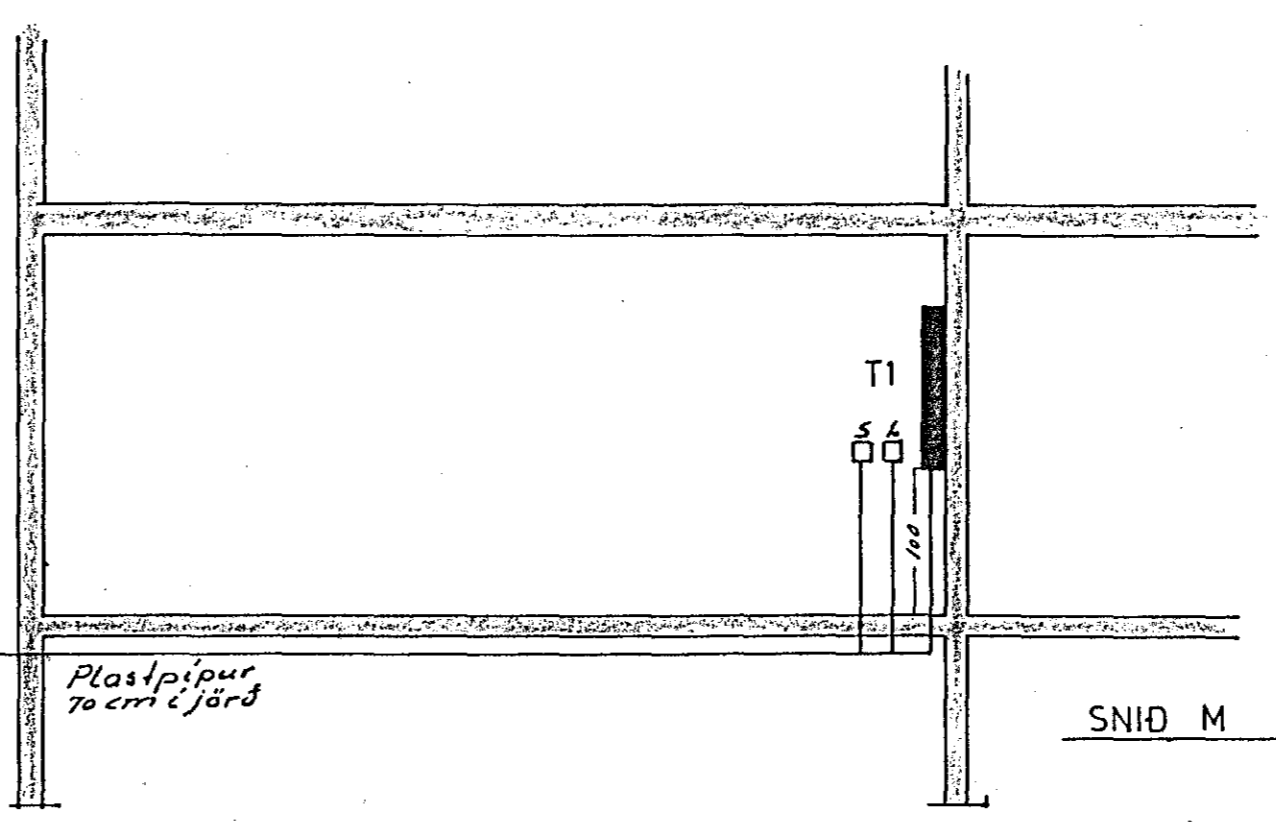
- Ljós andd, eldhús
- II- stofa.
- II- þvottahús, baðherb, hjón
- Tenglar eldhúsi
- Tengill þvottavél
- II- þurrkari
- II- uppþvottavél
- II- eldavél
- Ljós geymslu jarðhvað



- Ljós sligahúsi
- II- andd útlífsing
- Tenglar sligahúsi
- Ljós geymsluqanqi
- II- geymsluqanqr hjól og Vagnar, sopp.
- Loklnet, Dyrasími



- Ljós bað qanqr hjón
- Ljós eldh. stofa.
- Tenglar eldhúsi,
- Tengill uppþvél
- Tengill eldavél
- Tengill þvottavél
- II- þurrkari
- Ljós geymslu kjállara



RH Ø50
SÍMI Ø50
LÖLNI Ø25
ANKA Ø25

Plastþípur
70cm í jörð

SNID M 1:50

DÚFUBARÐ 17 HAFNARFIRÐI		EINLÍNU SNID MYNDIR TÖFLUPLAN		KVARDI
DAGS.	NAFN			
FRÖR 20.88	JE			
TEKNI	-II-			
SAM				
JJ	Nr. 191	BL 5 AF 5	MÁL.	