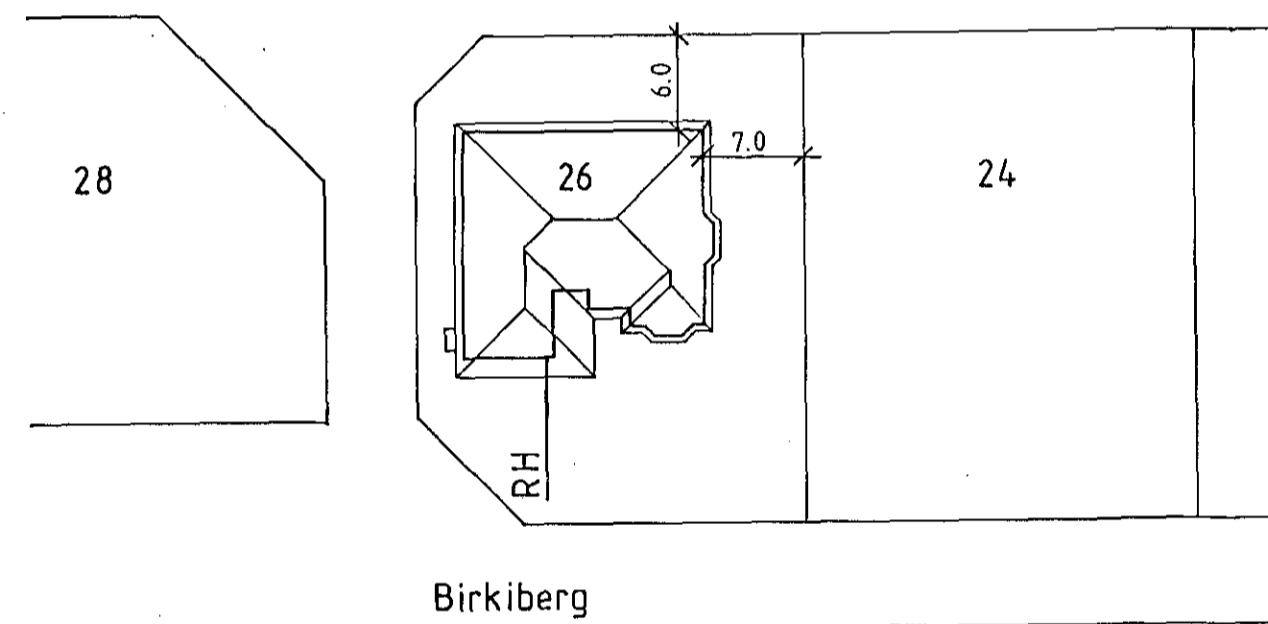


Snid a-a mkv. 1:100

RH 50mm
F 50mm
L 25mm
G 25mm



Afstöðumynd mkv. 1:500

Birkiberg 26 Hafnarfirdi		teikning no. 48
Raflagnateikning		blad af 2
Afstöðumynd	einlinumynd snid	mkv. 1:100 1:500
		dags. sep. 88
Þórunn K. Kristjánsson	Rafvirkjan 54750	hannað Þórunn K.
VElma Cates	Tækniteiknari	teiknað V. Cates