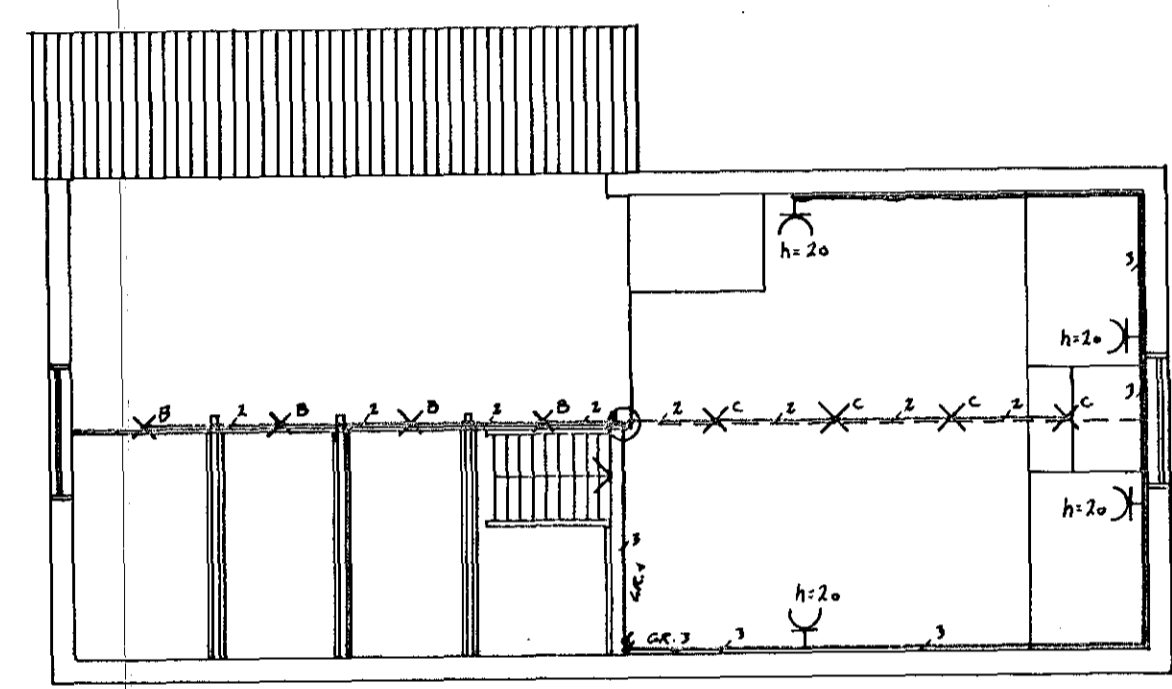
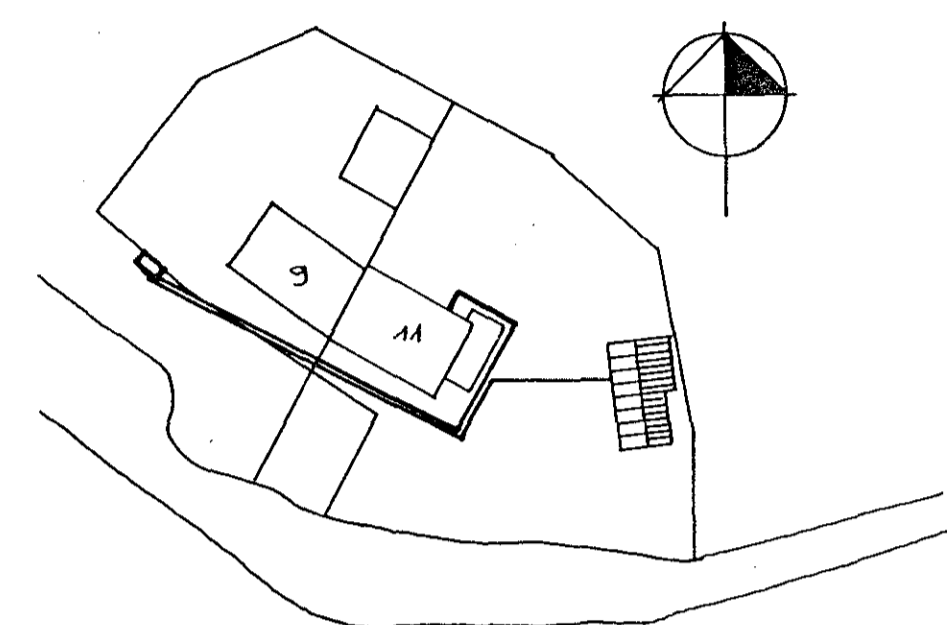
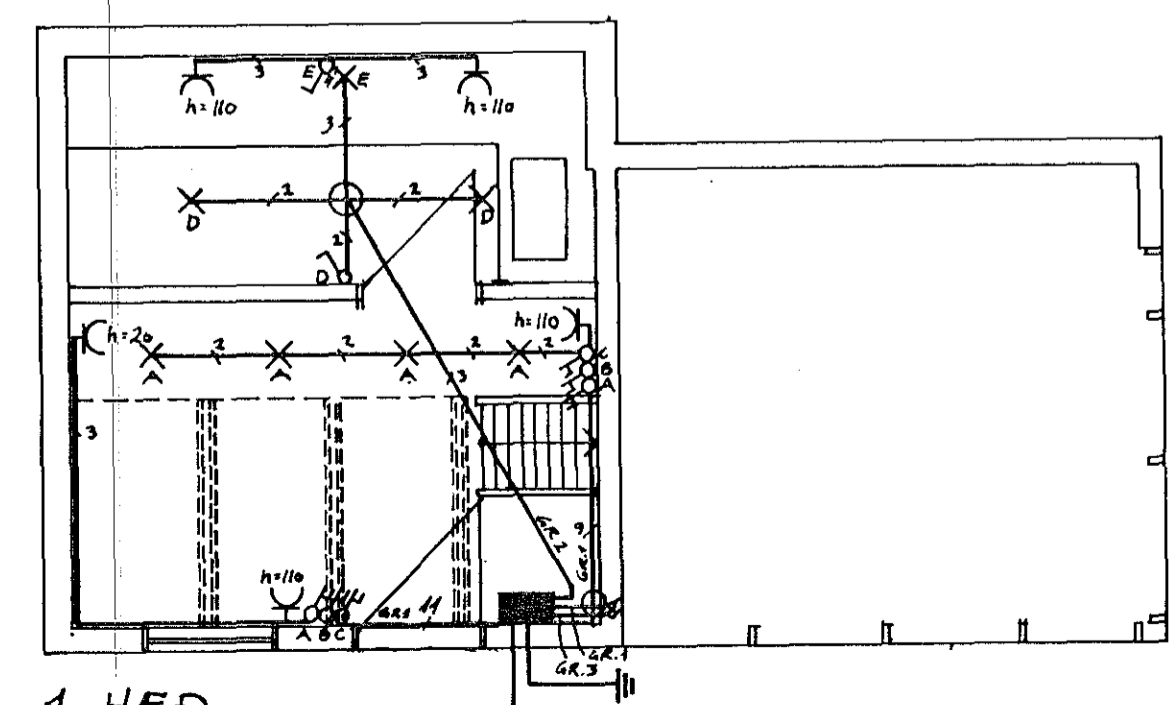


Samþykkt 23.12.1988
 VEGNA FULLNADARFRÁGANGS
Jóns Guðm. Þróv
 t.h. Ráðgjafi og Hönnuðingur

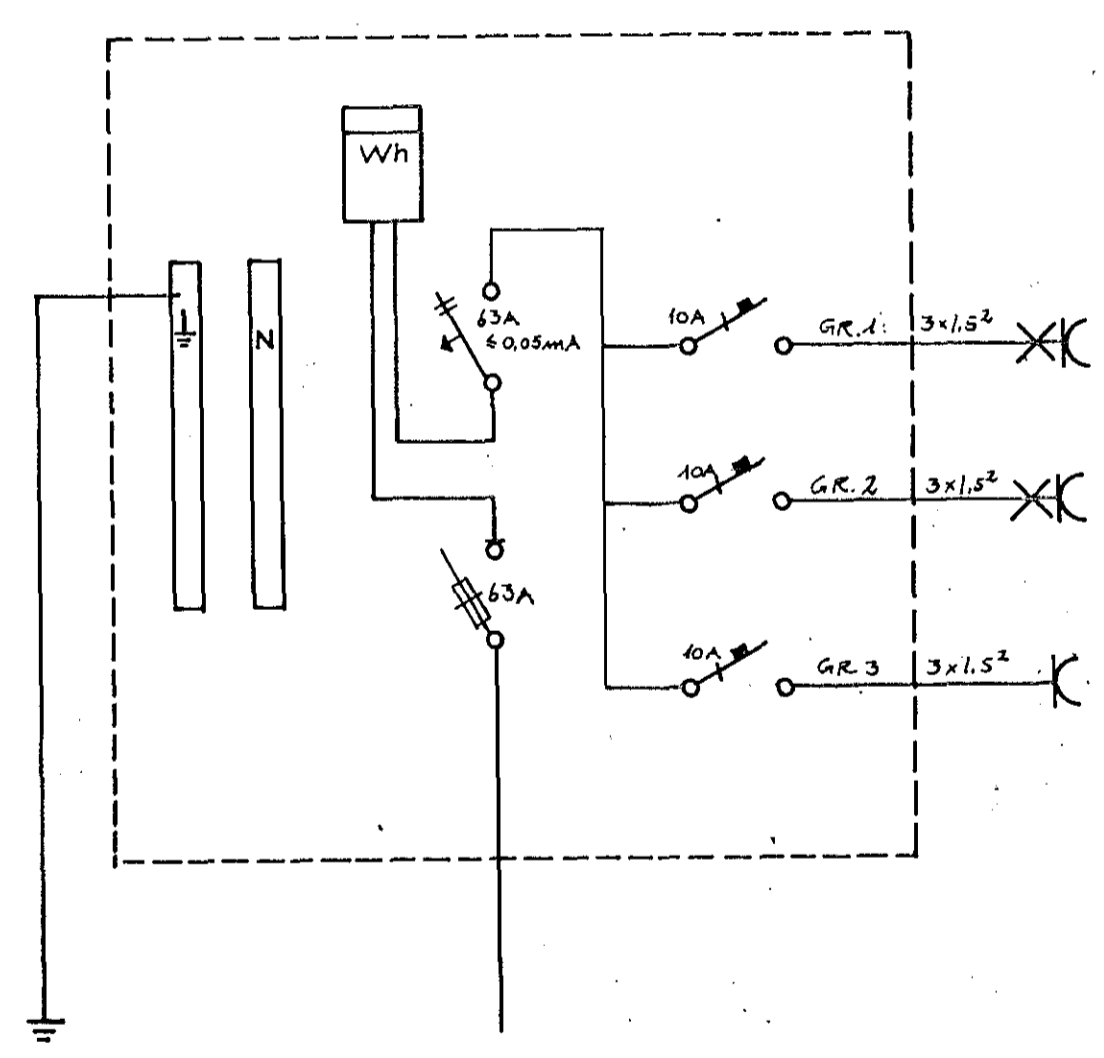
Inntök samþykkt 23.12.1988
 t.h. RÁFVEITU HAFNARFIARÐAR
Pilbert Þuríðsson



2. HÆÐ



1. HÆÐ



LÆKJARGATA 11 HAFNARFIRÐI
 ÚTIHÚS
 RAFLAGNATEIKNING 1:50
 EINLÍNUMYND TÖFLU
 DAGS.: 14.11.1988
 TRAUÐI S.HARÐARSON LÆKJARGÖTU 11
Þrassi Þ. Þrásson

TEIKNING NR. 2655