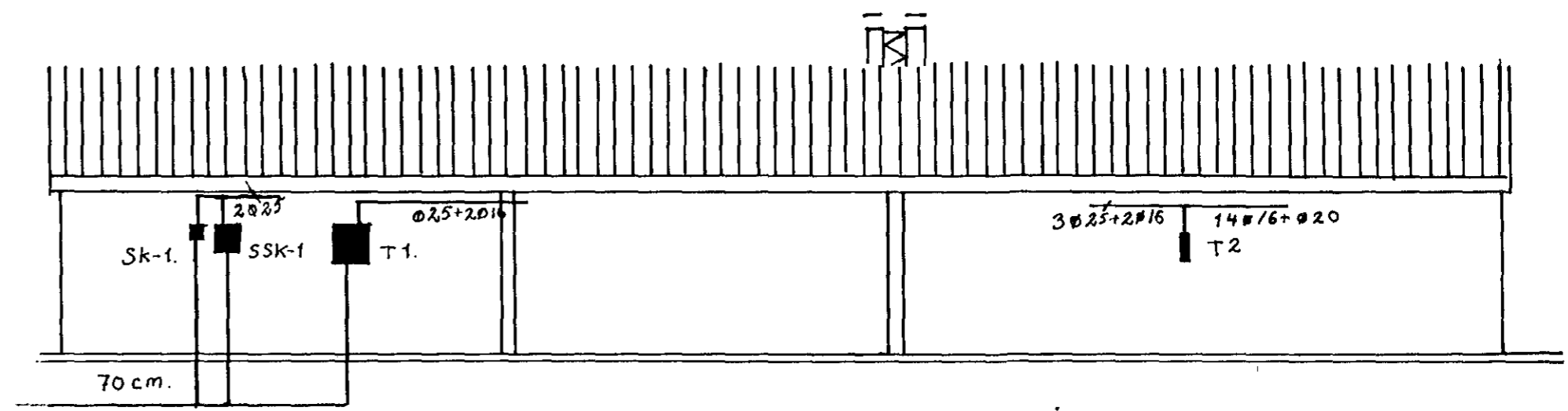
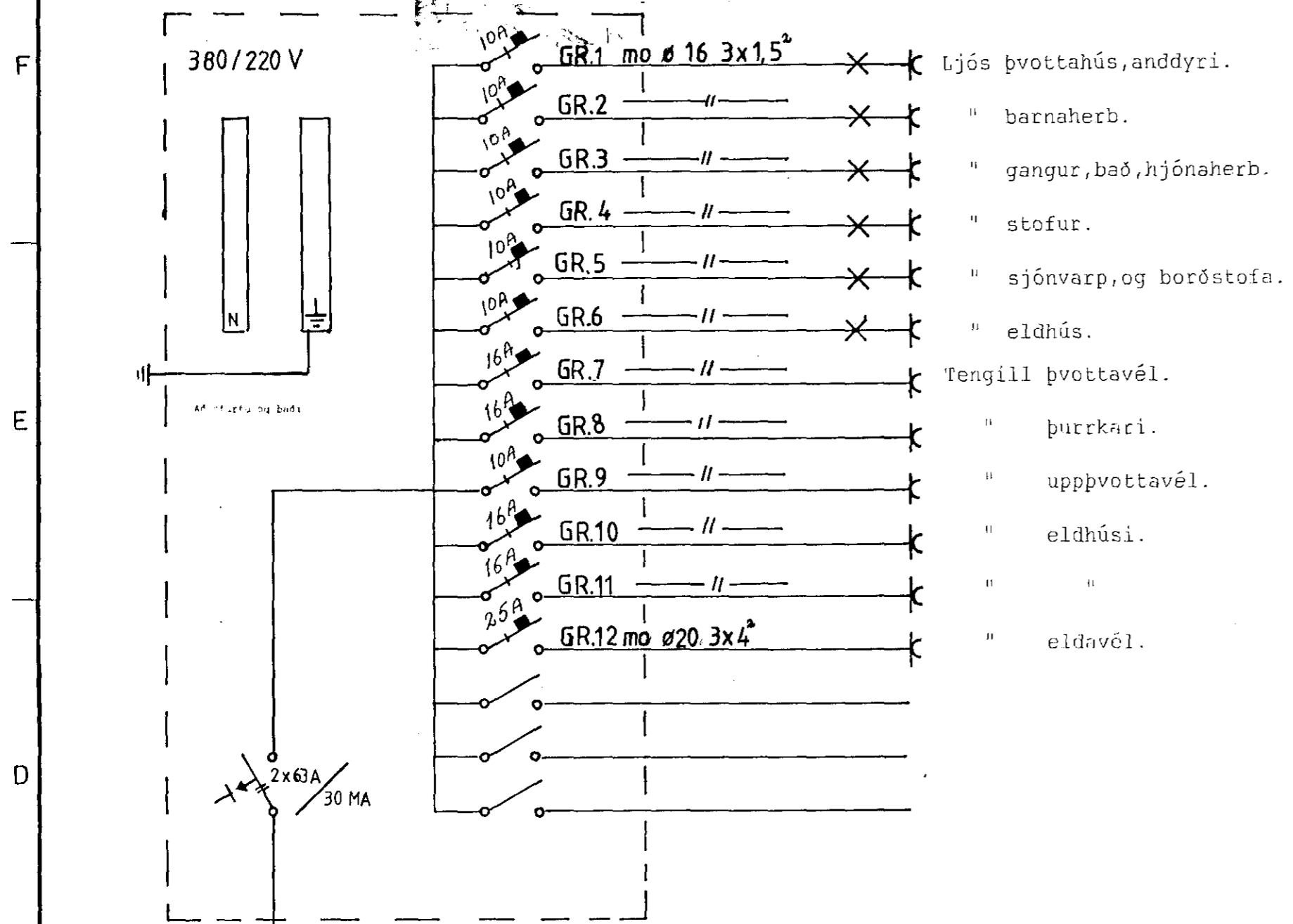


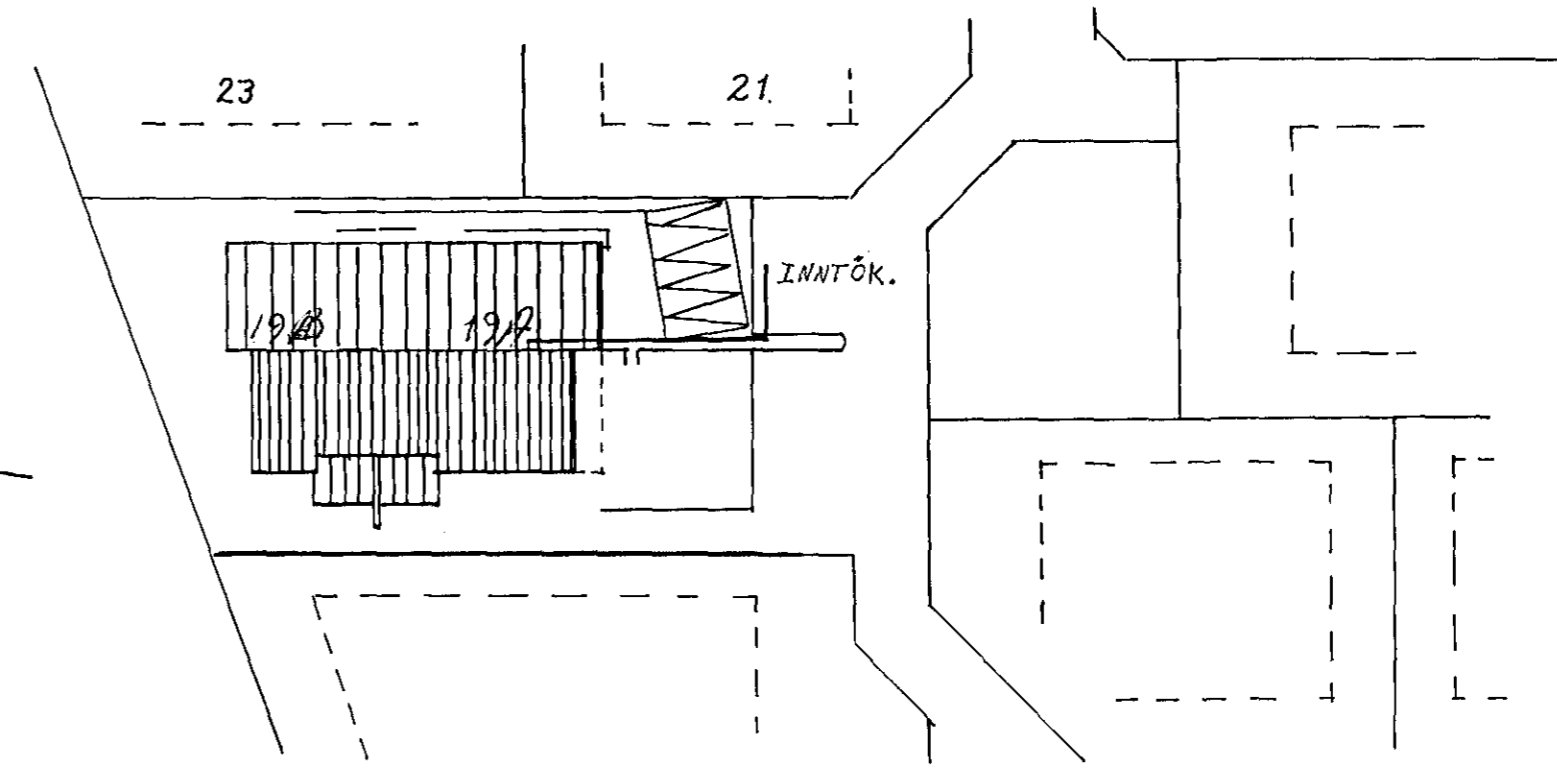
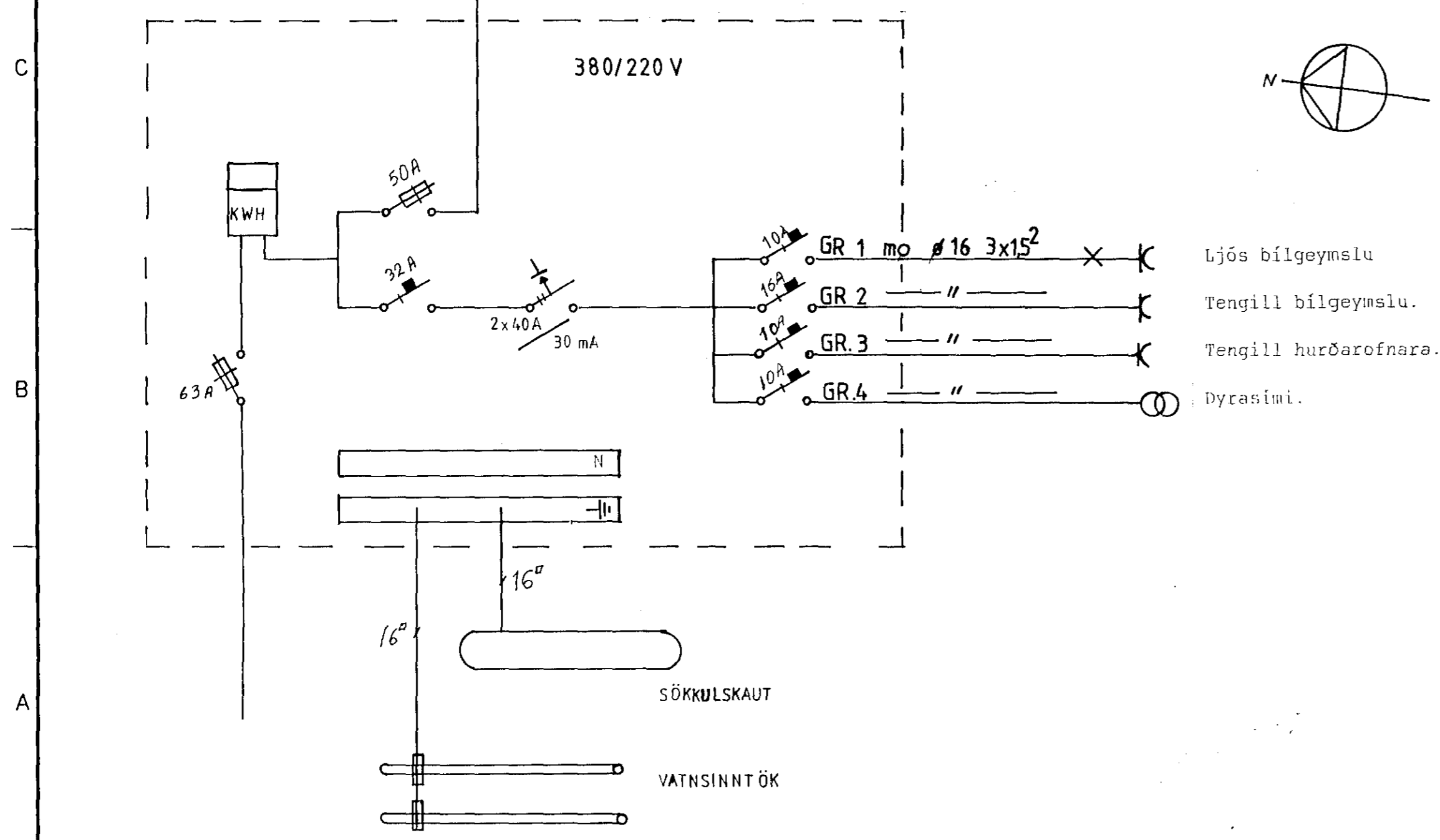
TAFLA 2.



INNÞÖK:  
 RH 50 mm.  
 BR 50 mm.  
 Loftnet 25 mm.  
 Gæðlysing 25 mm.

SNID M 1:100.

TAFLA 1.



AFSTÖÐUMYND M 1:500.

Dags: 28/4	Hann./teikn. Þórir Ólafsson	Samþ.: Þ.Ú.	M.kv.: 1:100, 1:500	
Heiti: LYNGBERG 19 A.			Kemur í stað:	Vikur fyrir:
Tilvísun:			Útreikn.:	Nr.: BLAD 2 AF 2.
				Þórir Ólafsson S:53904.