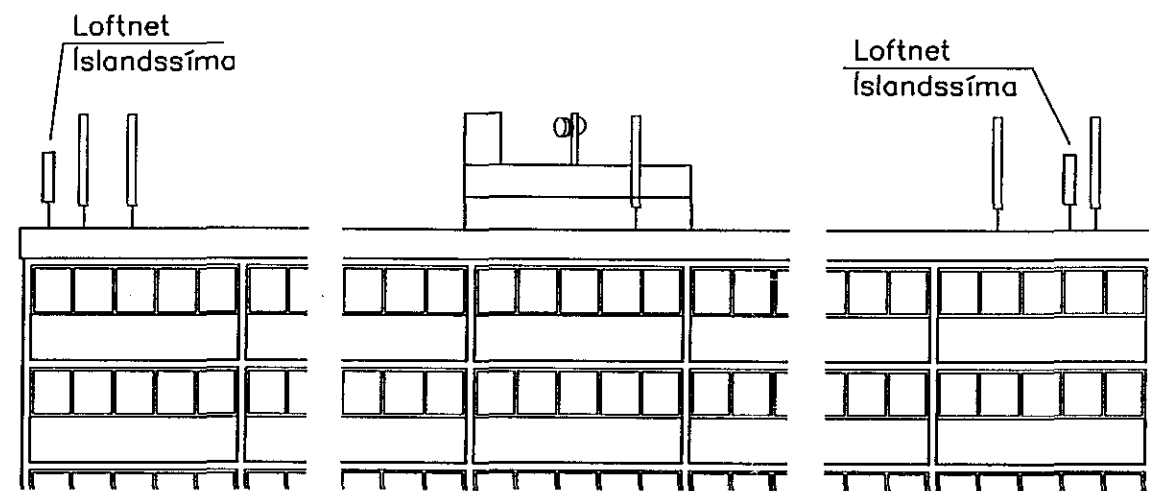
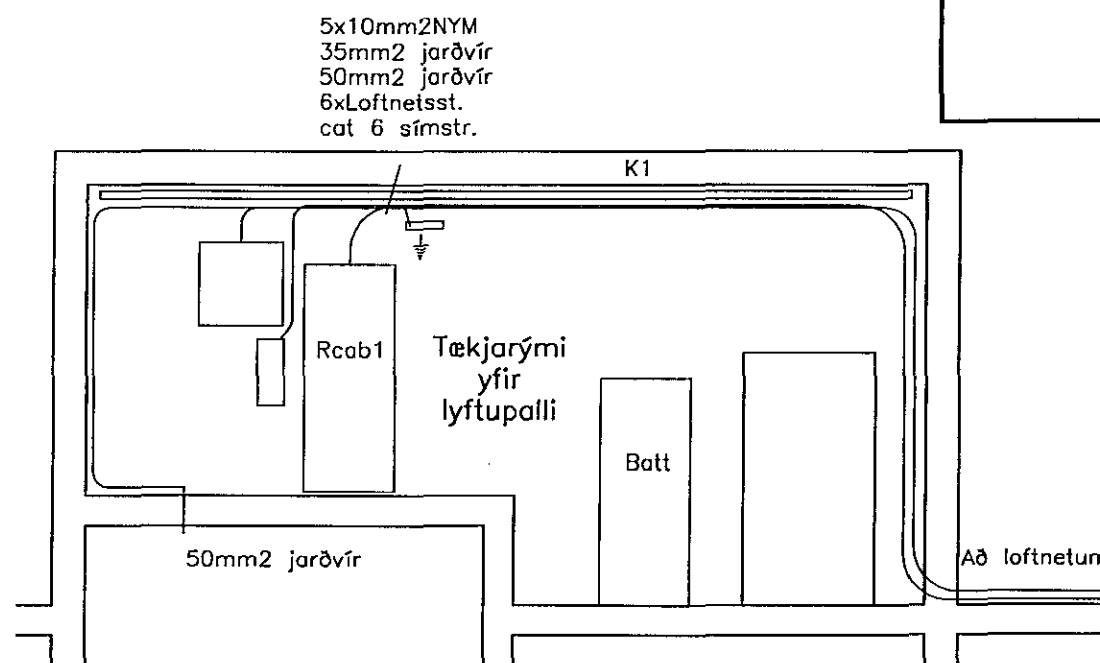


Afstöðumynd mkv. 1:500

Miðvangur Að Hjallabraut



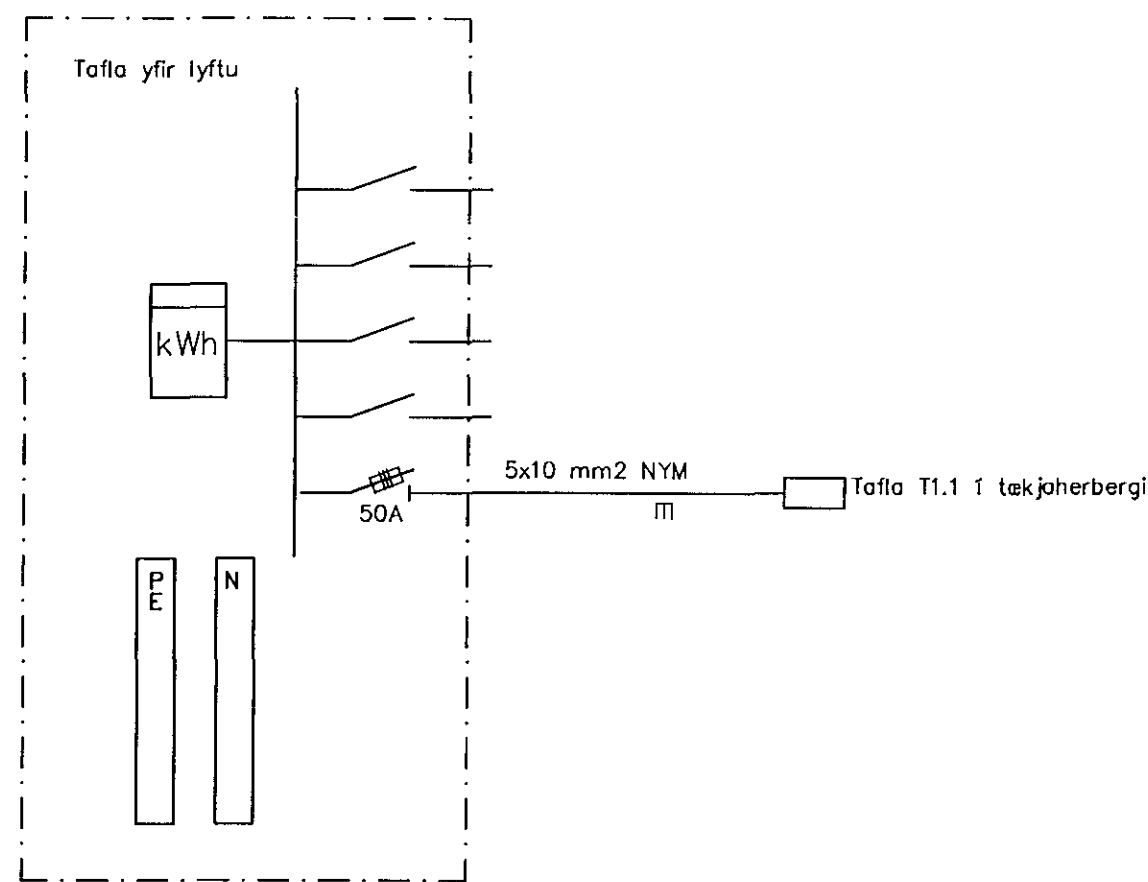
Útlit norður mkv.1:200



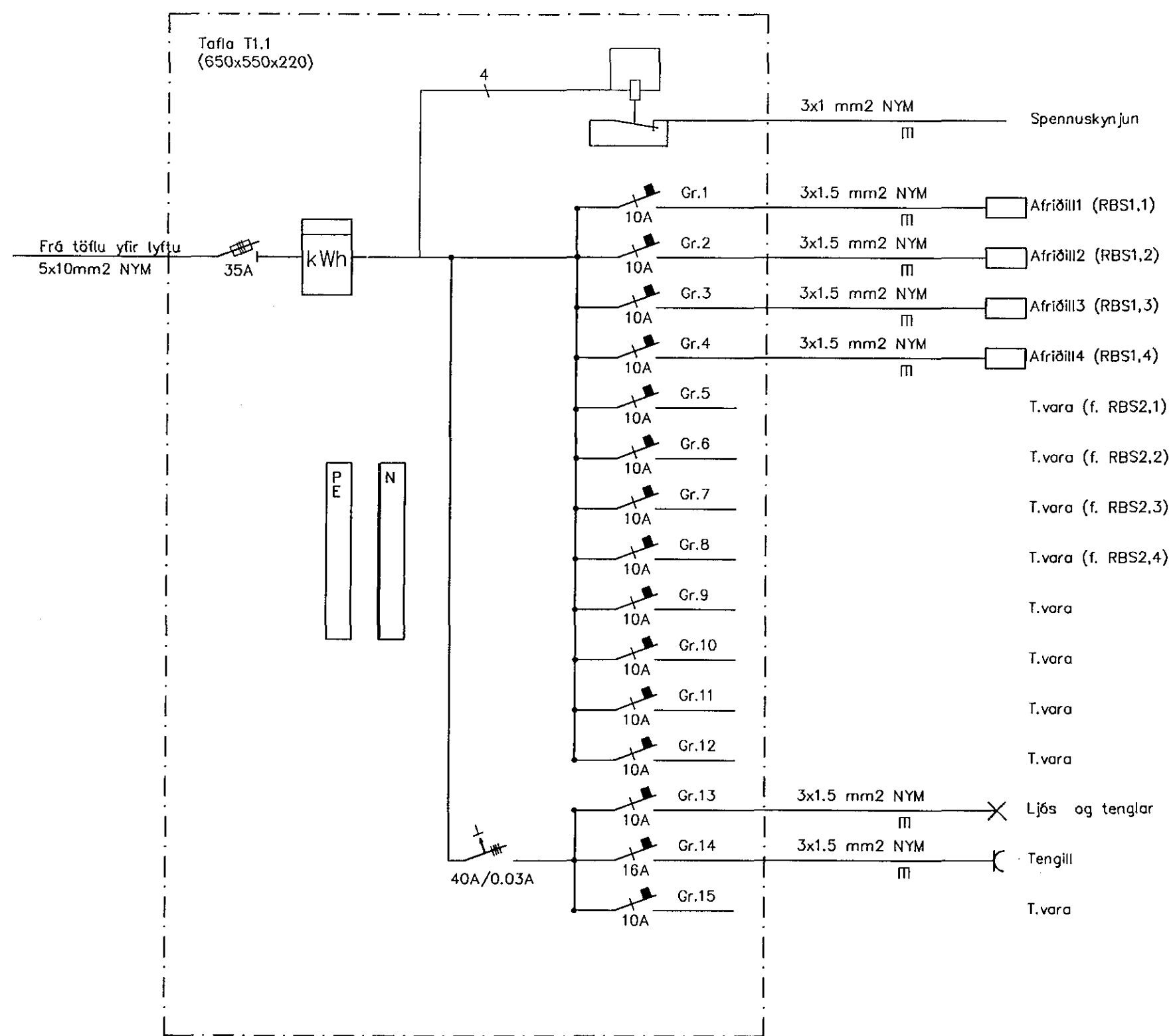
Snið A-A mkv.1:50

Skýringar (Nema annars sé getið)  
Lagnir skulu vera utanáliggjandi  
3x1.5mm<sup>2</sup> NYM í kapalstigum.  
Málstraumur rofa skal vera 10A,  
en tengla 16A.

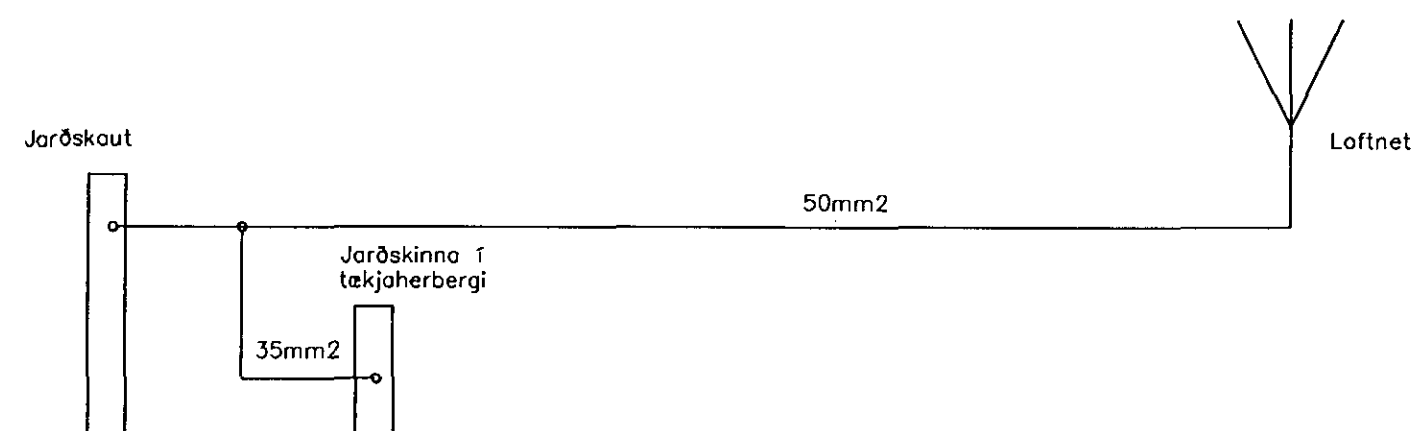
R: Reykskynjari  
Th: Hitaskynjarar  
U: Spennufallsskynjari  
D : Rofi v. dyr  
K1: Strengstigi 300mm.  
K2: Strengbakki 100mm  
R1: Renna 60x40 mm.  
R2: Renna 40x20 mm.



Tafla yfir lyftu



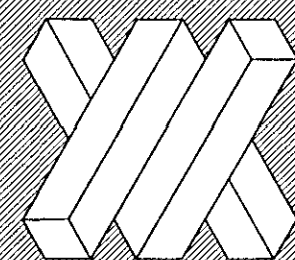
Tafla T1.1



Jarðbinding loftnets

Reyndarteikning	24.04.01
BREYTING:	DAGS:
SAMPYKKA	KT 21079-2440
Frumstærð blaðs A2 - Smækkað í A4 í mkv. 1:2	

**ALMENNA VERKFRÆDISTOFAN HF**



FELLSMÚLA 26  
108 REYKJAVÍK

SÍMI 580 8100  
FAX 580 8101  
av@almenna.is  
www.almenna.is

**Íslandssími GSM hf.**

S31b-Miðvangur 41  
Afstæða, útlit, snið, töflur og jarðt.  
Afst., snið-, útlits- og einlínumyndir

Hannað D.L.D.	Athugað Á.P.	M. 1:50/200/500
Samb. P.S.	kt. 470671-0179	
Dags. 19.04.01	Nr. 1278	P   341   A

*1317*