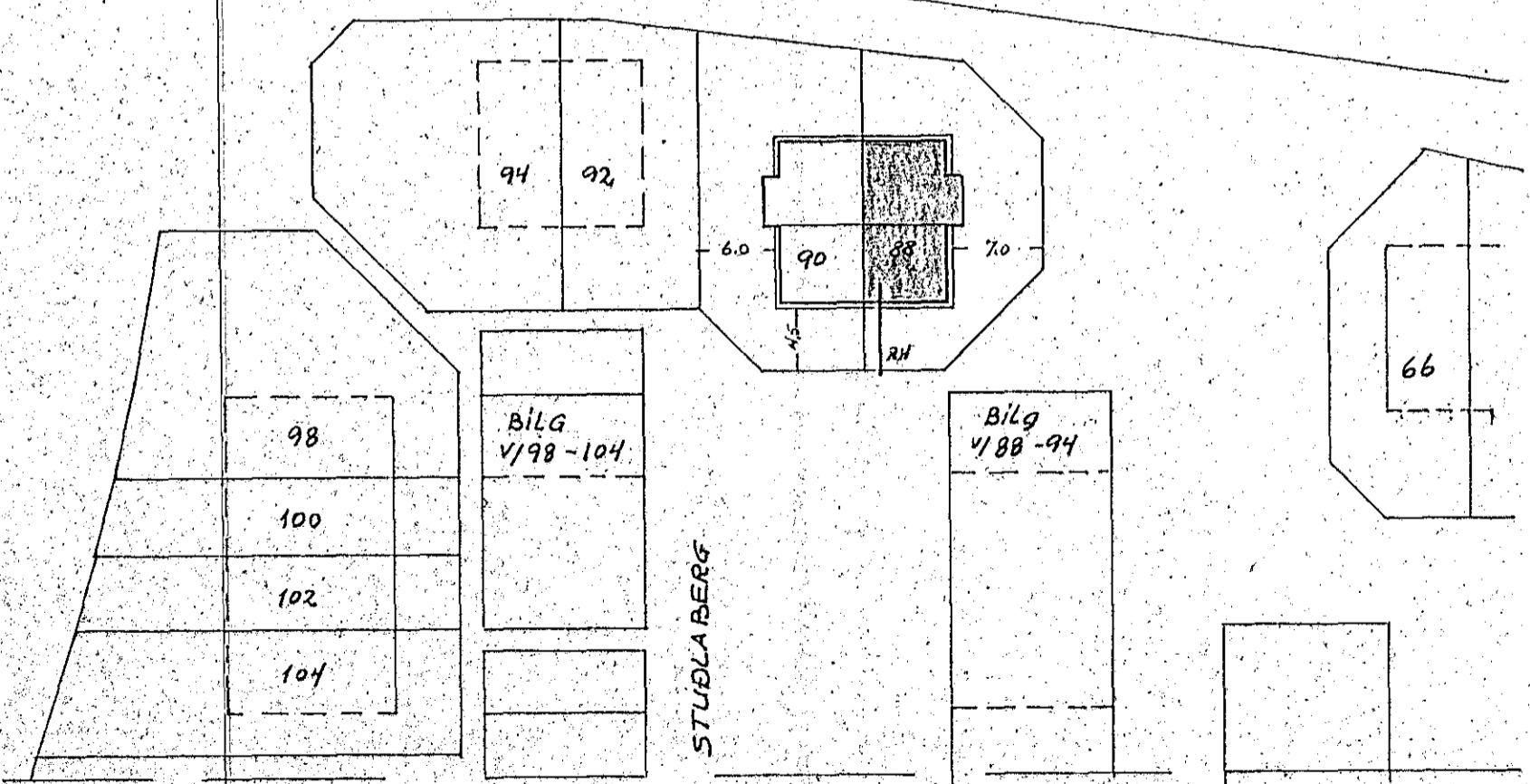
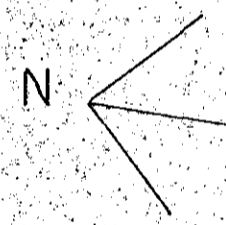


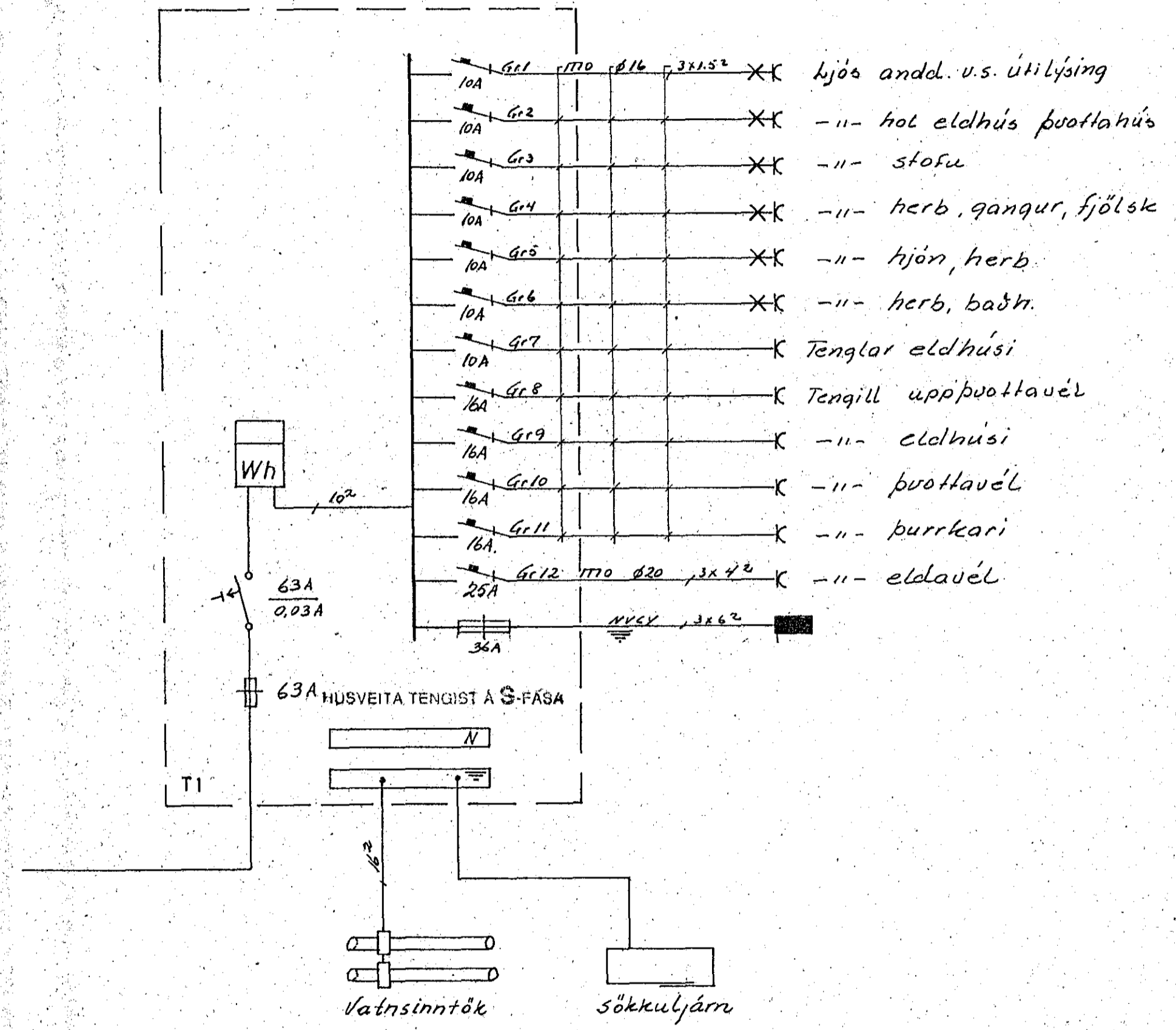
Plastpipur 60 cm í jörð  
 heilar af lóðarmörkum

Ø 50 RH  
 Ø 50 SINI  
 Ø 25 Loftnet  
 Ø 25 Bilg  
 Ø 25 Aukg.

SNID M 1:100



AFSTÖÐUMYND M 1:500



- Gr1 Kjós andl. v.s. útlýsing
- Gr2 - II - hol eldhús þvottahús
- Gr3 - II - stofu
- Gr4 - II - herb, gangur, fjölsk
- Gr5 - II - hjón, herb
- Gr6 - II - herb, baðh.
- Gr7 Tenglar eldhúsi
- Gr8 Tengill uppþvottavél
- Gr9 - II - eldhúsi
- Gr10 - II - þvottavél
- Gr11 - II - þurrkari
- Gr12 - II - eldavél

NR.	BREYTING	DAGS	BR.
<b>STUÐLABERG 88 HAFNARFIRÐI</b>			
AFSTÖÐU SNID OG		HANNAÐ	76
EINLÍNUMYNDIR		TEIKNAD	
		DAGS	sept 88
		BLAD	2 AF 2
		KVARDI	1:100 1:500
		VERK NR.	