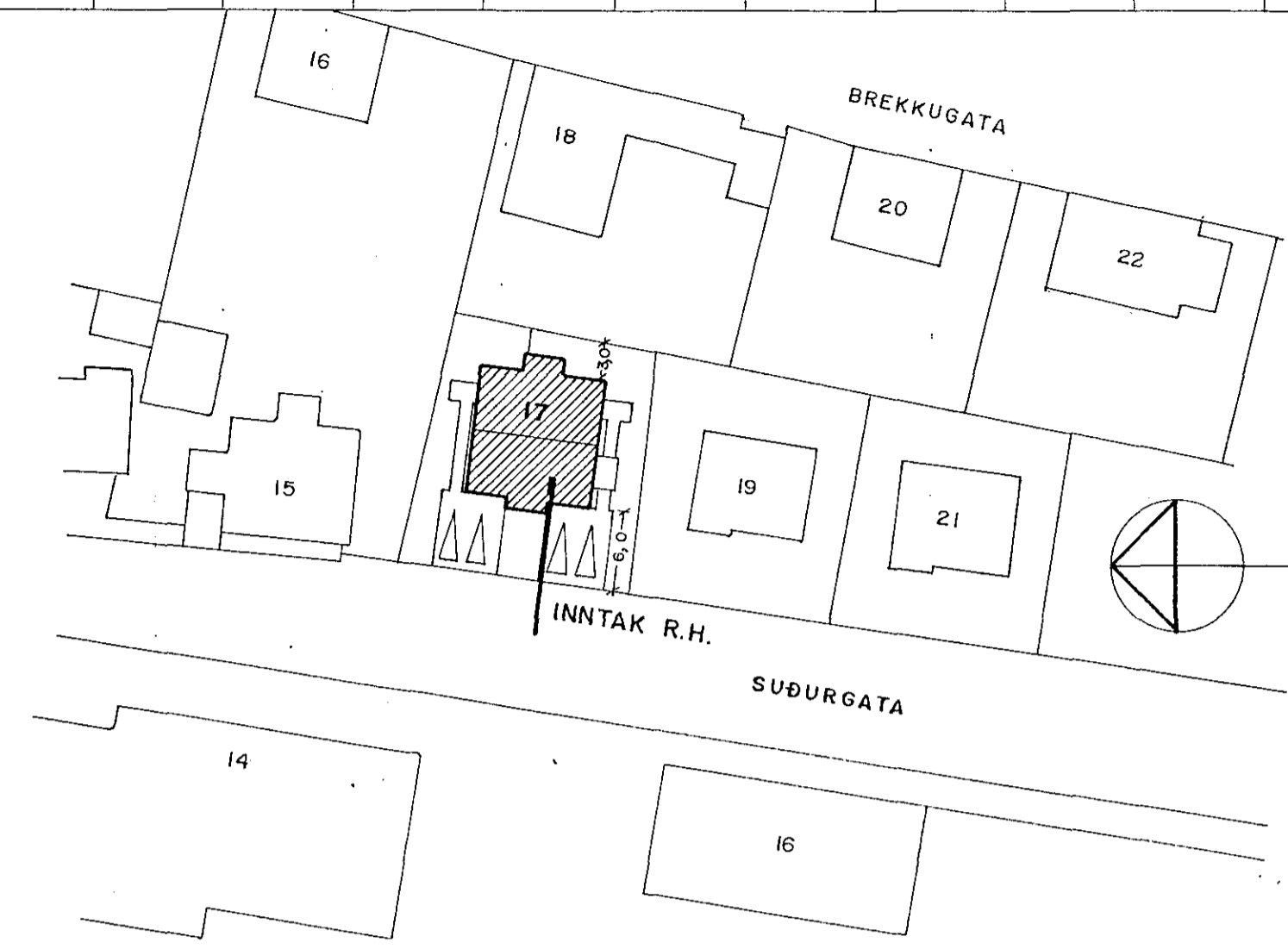


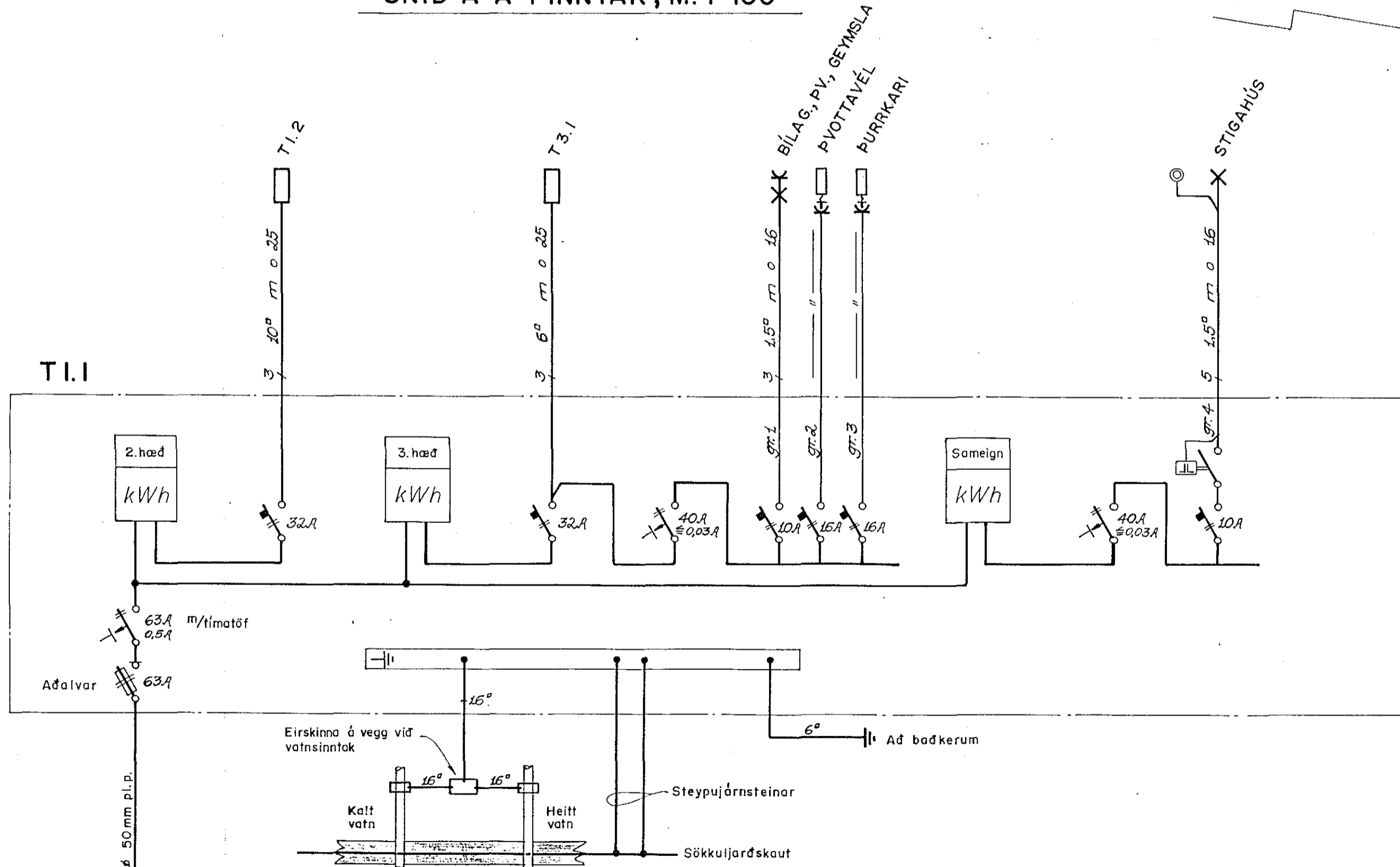
SNID A-A Í INNTAK, M. 1:100



AFSTÖÐUMYND, M. 1:500

Samþykkt 21.11.1988  
VEGNA FULLNADARERÁGANGS  
Jóns Guðnason  
L.h. Rafveitu Hafnarfjarðar

Lantök samþykkt 22.11.1988  
L.h. RAFVEITU HAFNARFJARÐAR  
Albent Árnason



SKÝRINGAR

LAGNIR ERU HULDAR 16mm PÍPULAGNIR OG TAUGAR 3x1,5°. HÆÐ Á ROFUM SÉ 105sm. HÆÐ Á TENGLUM SÉ 20sm. MÁLSTRAUMUR ROFA SÉ 10A, EN TENGLA 16A. D.S. = DYRASÍMI, L = LOFTNET, F = BÆJARSÍMI. NEMA ANNARS SÉ GETIÐ

TEIKNING NR. 2644

SUÐURGATA 17 · HAFNARFIRÐI  
AFSTÖÐUMYND, SNID A-A, EINLÍNUMYND  
AF T.I.1 OG SKÝRINGAR



RAFMAGNSVERKFRÆÐISTOFA  
TRAUSTI SVEINBJÖRNSSON  
EDMUND BELLERSEN  
RAGNAR D. STEFANSSON  
AGÚST ÞORHALSSON  
RAF. IDNFR.  
RAF. TEKNIFR.  
RAF. VERKFR.  
RAF. VERKFR.  
SÍMI: 687390  
SÍMI: 687388  
SÍMI: 687835  
SÍMI: 687805

MKV.	1:500; 1:100
TEIKN NR.	1
NÆSTA TEIKN NR.	2
VERKNR.	
BL.	1 AF 3
ÚTG.	A
GEYMSLUNR.	4-34

ÚTG.	DAGS.	VINNUTEIKNING	S.E.	T.S.	TRAUFI Sveinbjörnsson
			TEIKN.	HANNAÐ	SAMÞYKKT