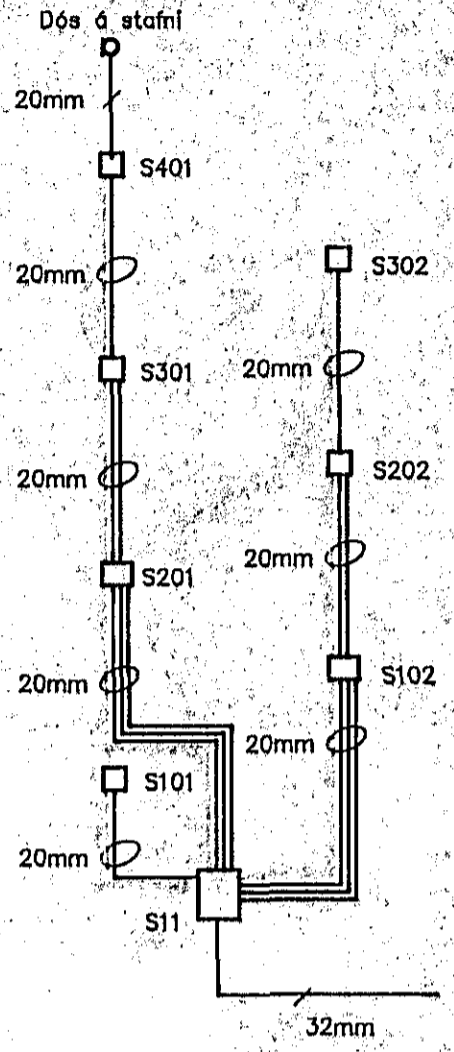
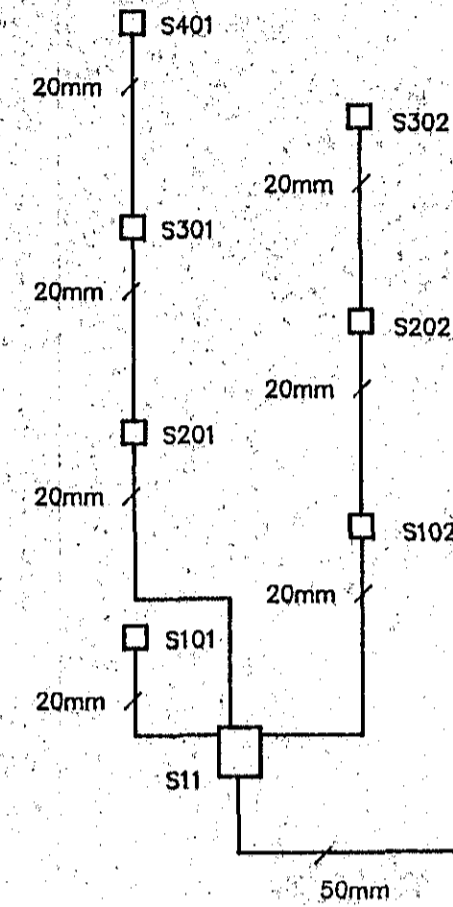
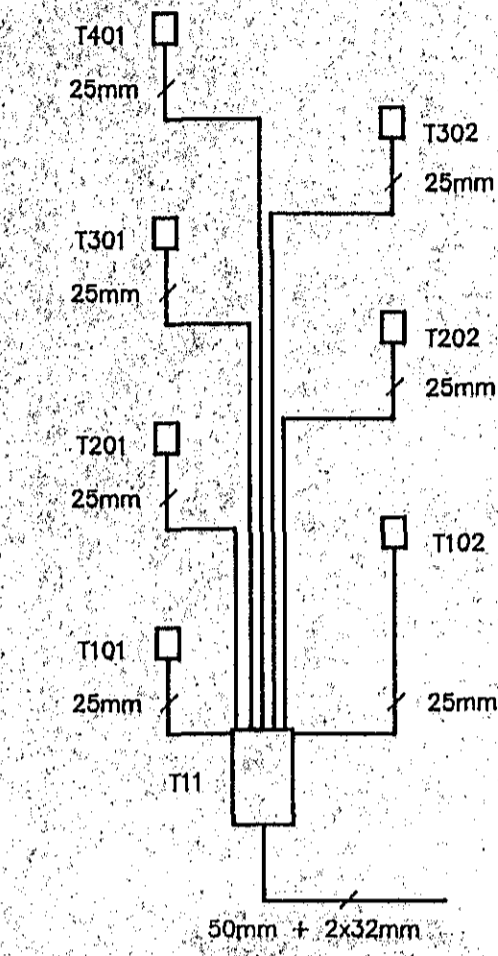
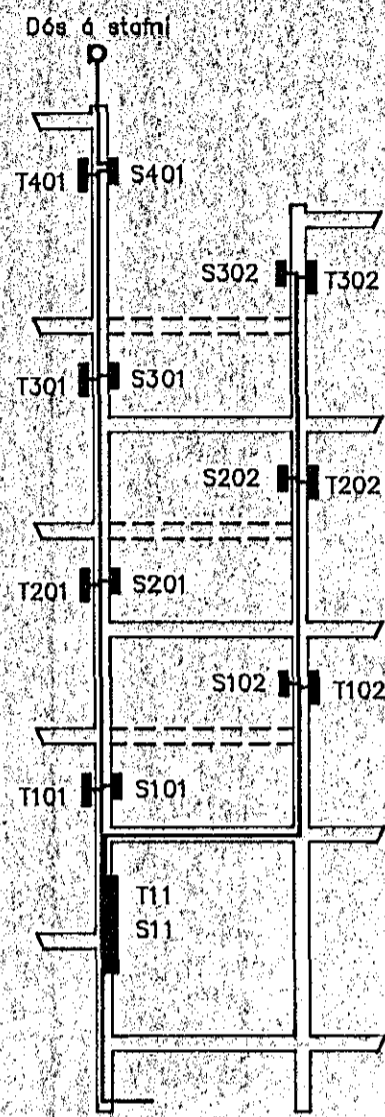
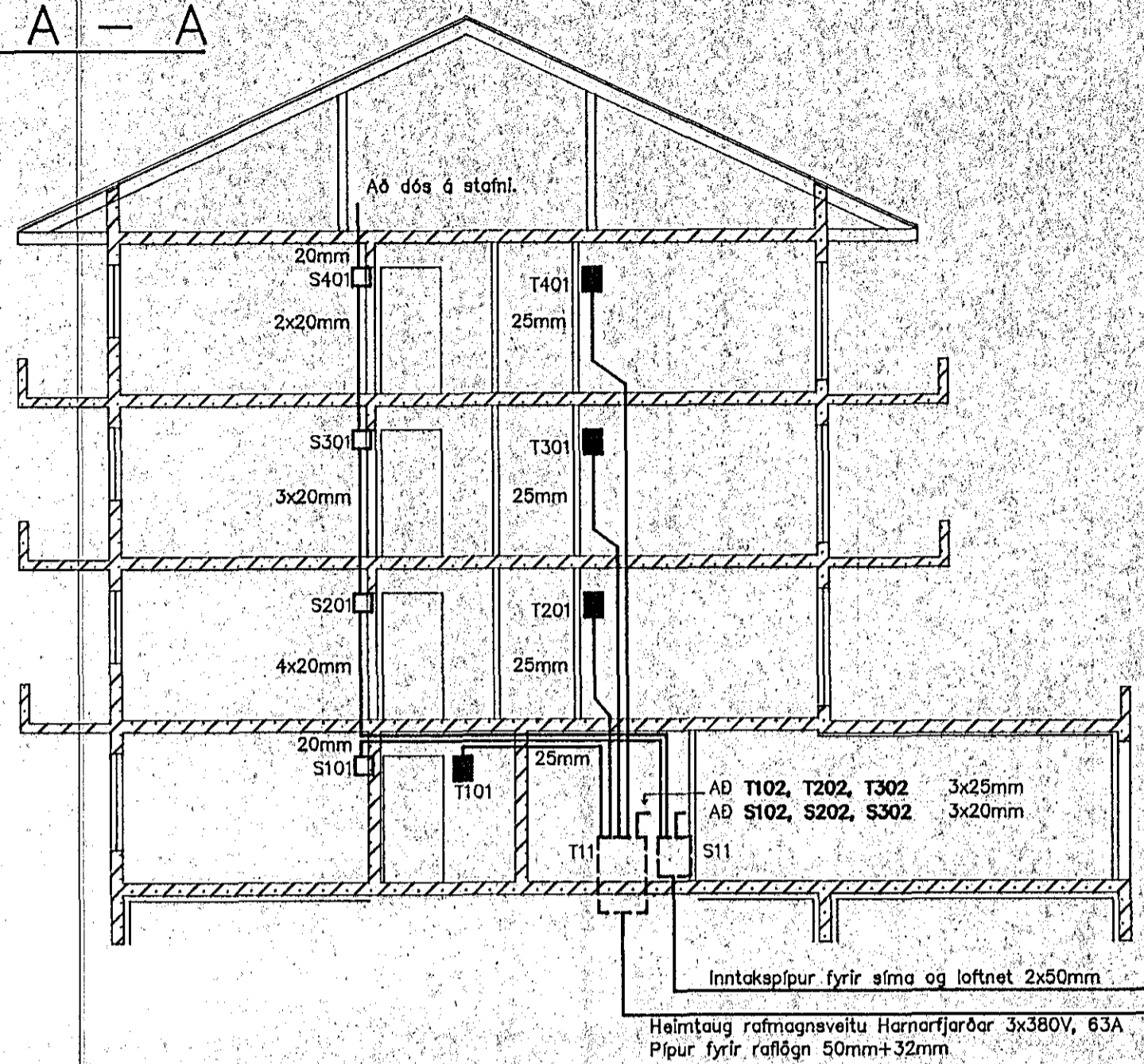


Snið: A - A



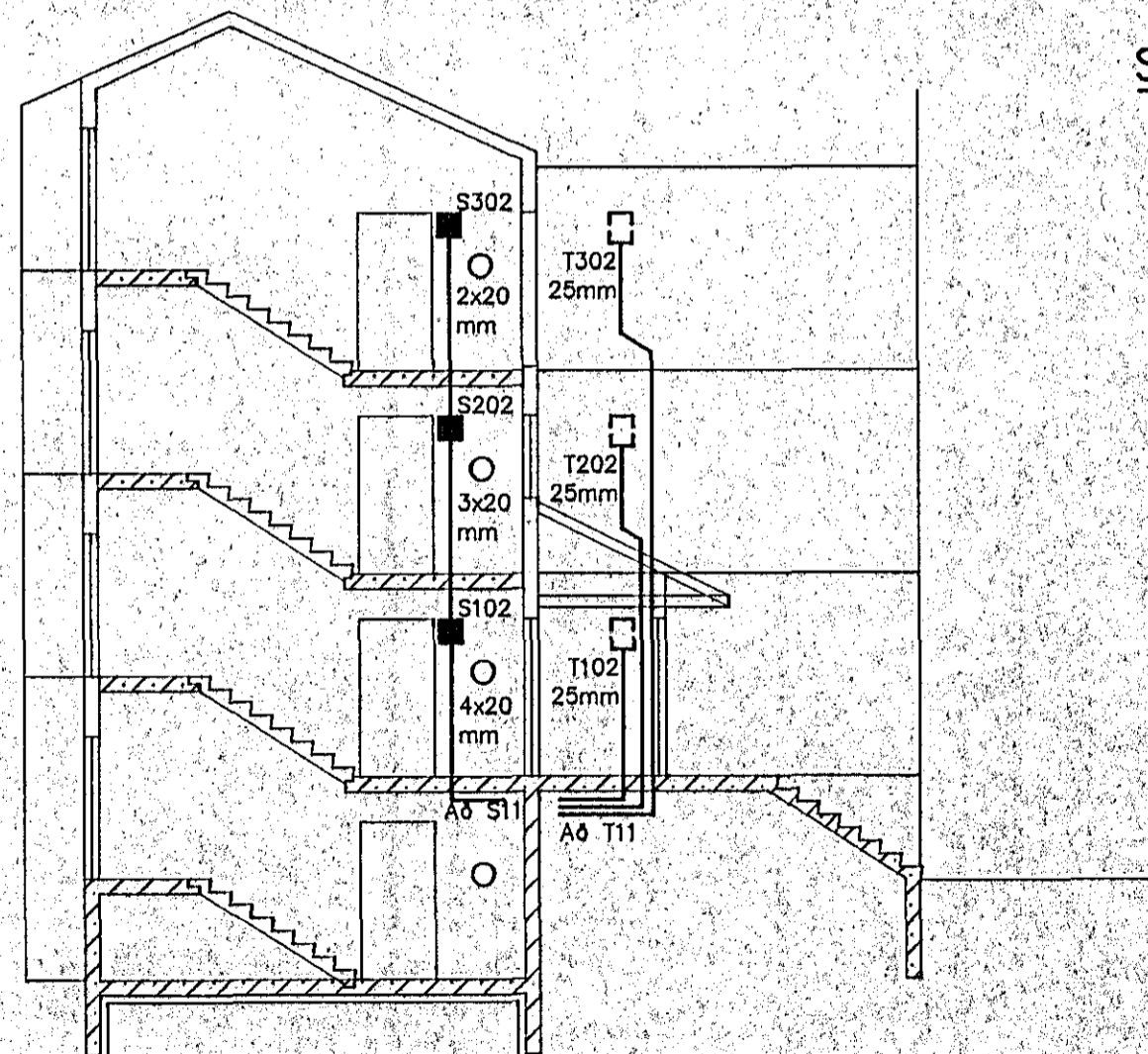
Snið: töflur og stofnlagir

Rásmýnd raflagna

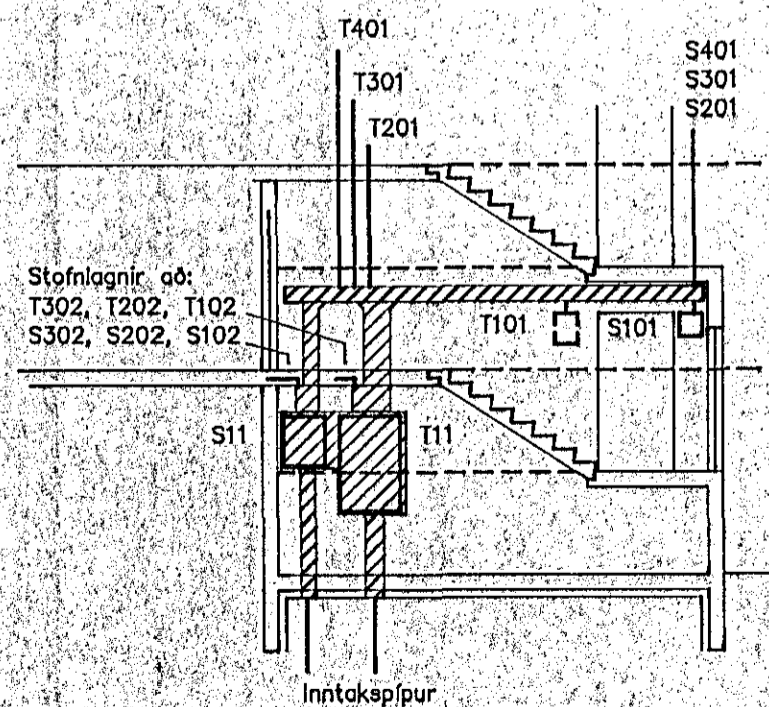
Rásmýnd síma

Rásmýnd kapalkerfis

Snið: B - B



Snið: C - C



SKÝRINGAR VÍÐ SNIÐ C-C

Úrtök úr stöpu fyrir stofnlagir og töflur T11 og S11.

Skýringar

- T11 Rafmagnstafa innfeld í stöpu. Gerð til viðmiðunar Striebel & John 3/4A eða sambærileg (Stærð hxbxd 125x80x21,5).
- Txxx Greinartafa í íbúð innfeld í stöpu. Gerð til viðmiðunar Striebel og John UK220 eða sambærileg (Stærð hxbxd 41,5x31,5x9 cm).
- S11 Innfeldur kassi fyrir smáspennulagnir, þ.e. síma, dyrasíma og kapalkerfi. Pláss fyrir síma skal afmarka með skilríki. Gerð til viðmiðunar Striebel & John U40/2 (Stærð hxbxd 65x55,5x12 cm).
- Sxxx Innfeldir kassar fyrir smáspennulagnir. Gerð til viðmiðunar Striebel & John UK210 eða sambærileg (Stærð hxbxd 29x31,5x9 cm).