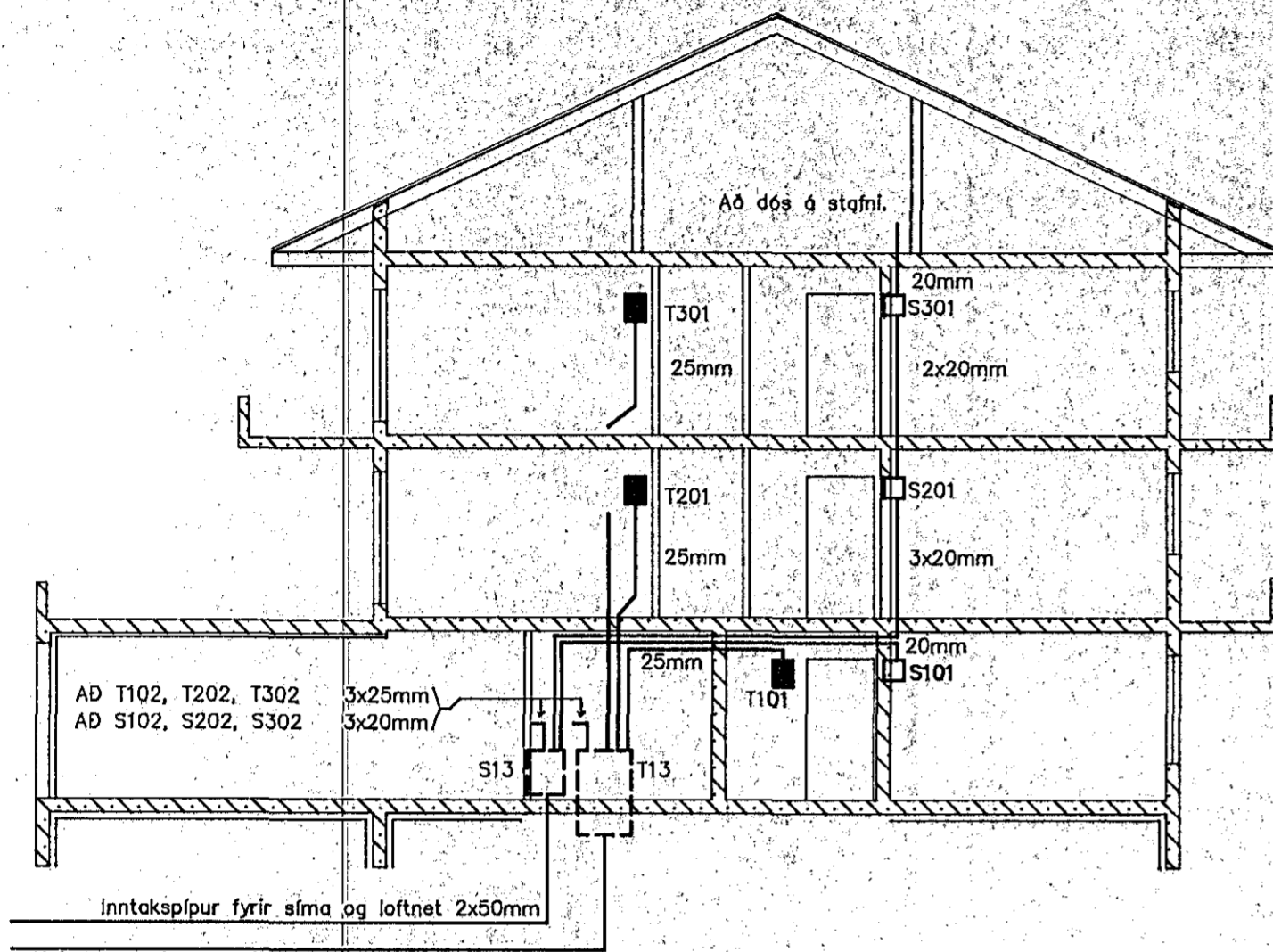
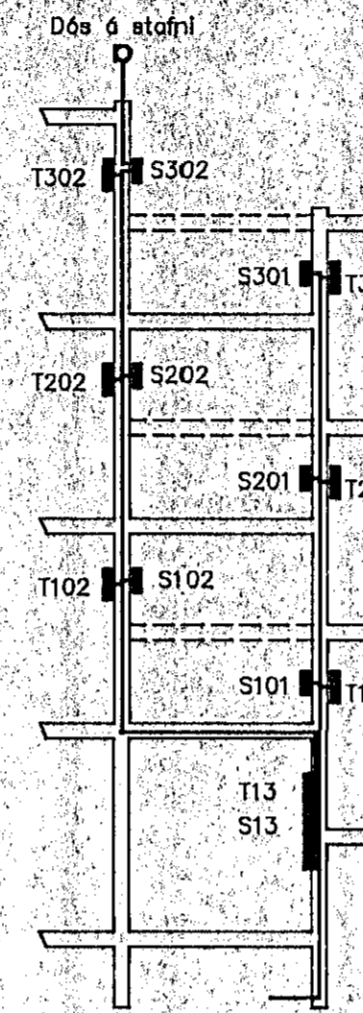


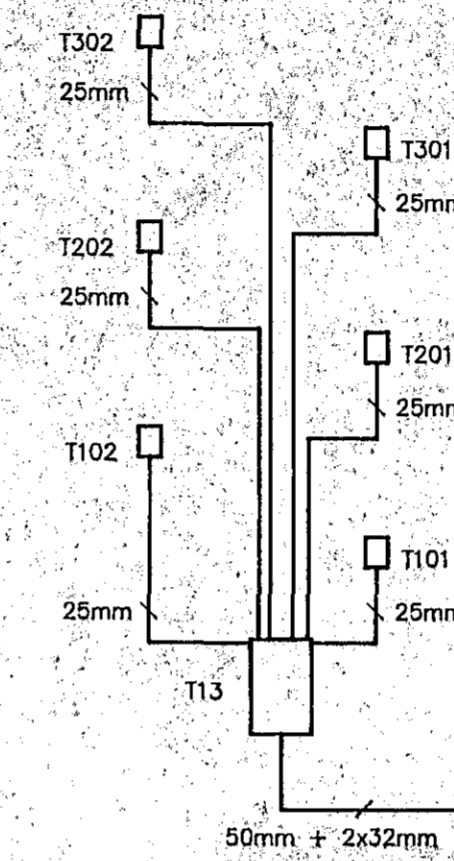
Snið: A - A



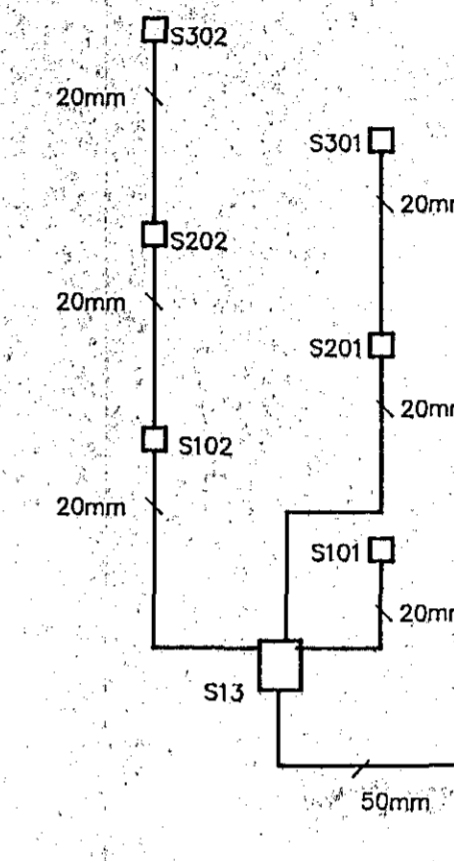
Inntakspur fyrir síma og loftnet 2x50mm  
 Heimtaug rafmagnsveitu Hamarfarðar 3x380V, 63A  
 Ppur fyrir rafloagn 50mm+32mm



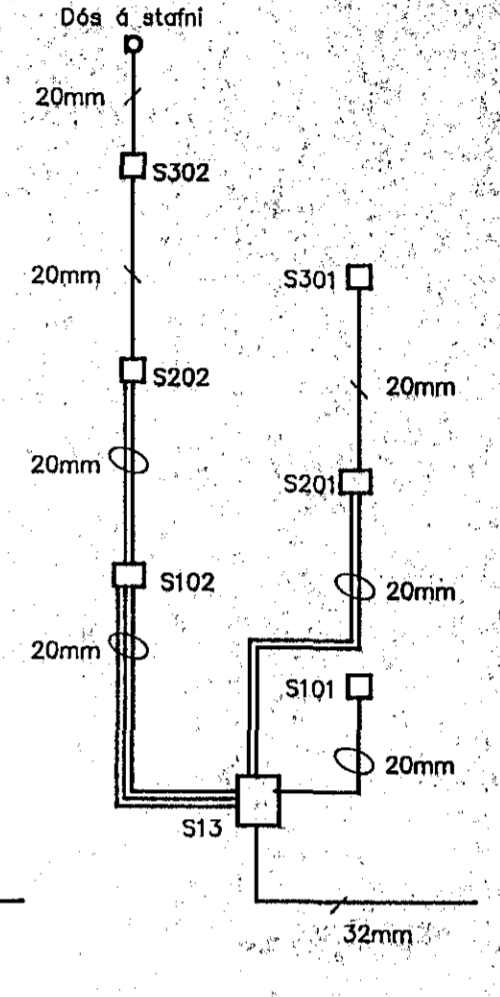
Snið: tölur og stofnlagir



Rásmýnd raflagna

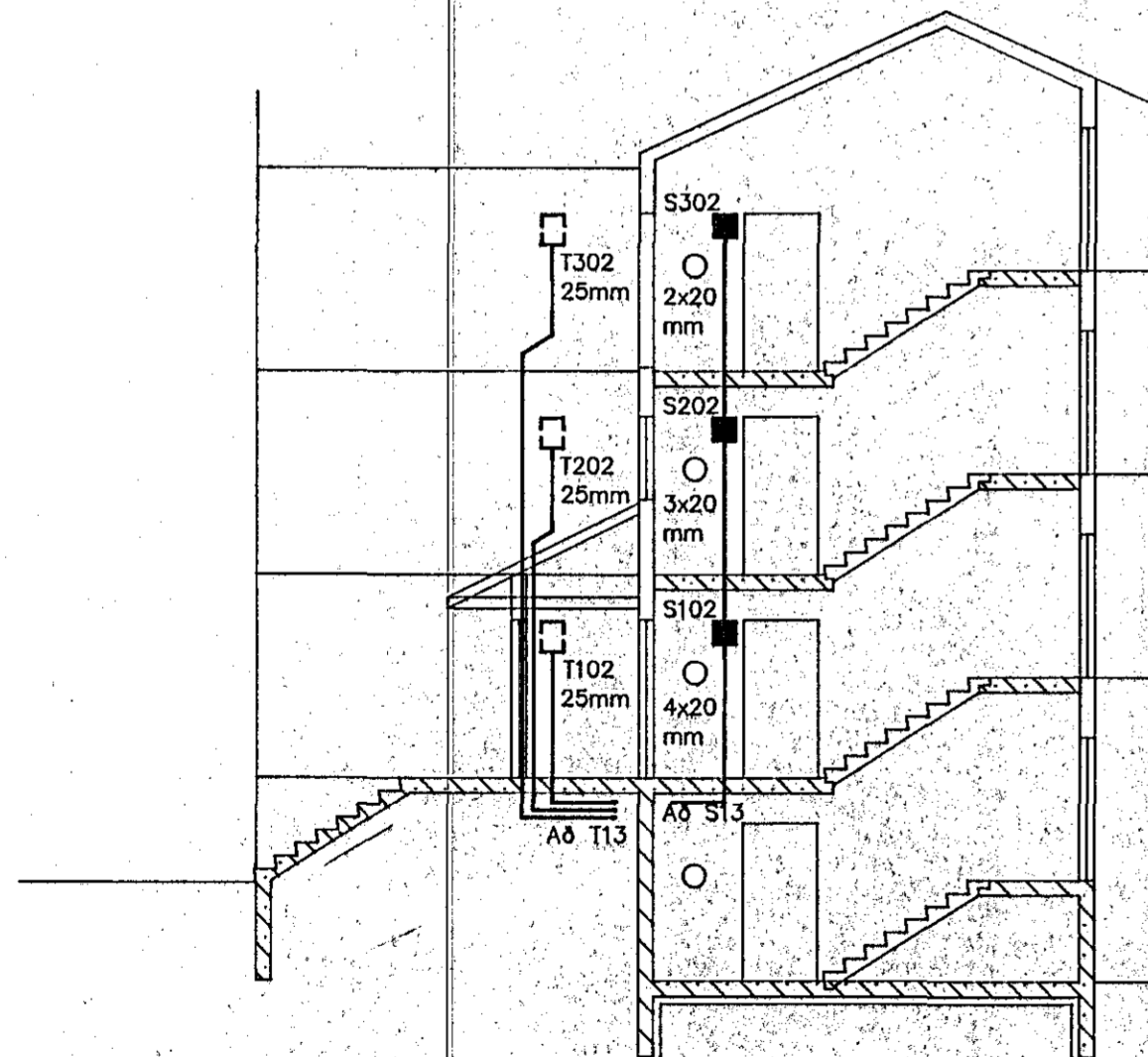


Rásmýnd síma

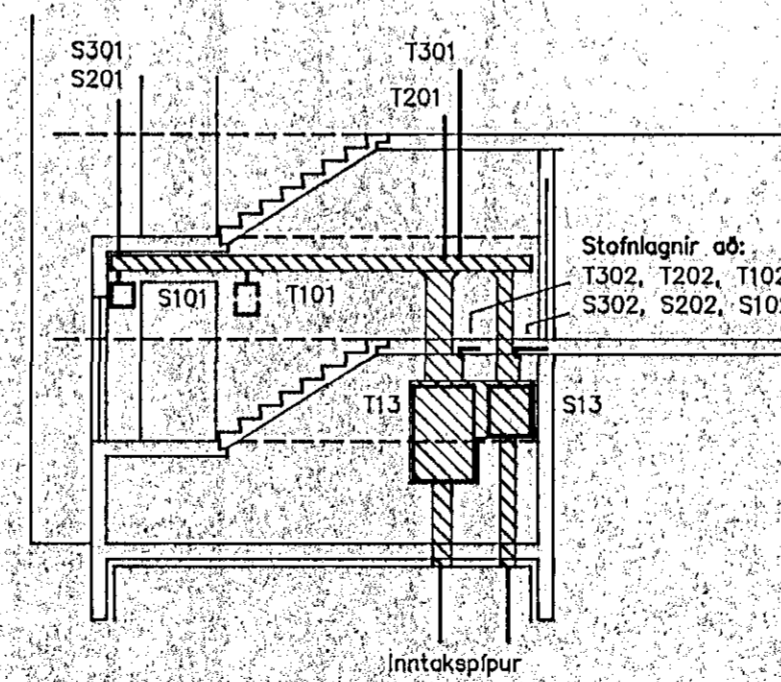


Rásmýnd kapalkerfis

Snið: B - B



Snið: C - C



SKÝRINGAR VÍÐ SNIÐ C-C

Úrtök úr stöpu fyrir stofnlagir og tölur T13 og S13

Skýringar

- T13 Rafmagnstafa innfeld í stöpu. Gerð til viðmiðunar Striebel & John 3/4A eða sambærileg (Stærð hxbxd 125x80x21,5).
- Txxx Greinartafa í íbúð innfeld í stöpu. Gerð til viðmiðunar Striebel & John UK220 eða sambærileg (Stærð hxbxd 41,5x31,5x9 cm).
- S13 Innfeldur kassi fyrir smáspennulagnir, þ.e. síma, dyrasíma og kapalkerfi. Pláss fyrir síma skal afmarka með skilrúmi. Gerð til viðmiðunar Striebel & John U40/2 (Stærð hxbxd 65x55,5x12 cm).
- Sxxx Innfeldir kassar fyrir smáspennulagnir. Gerð til viðmiðunar Striebel & John UK210 eða sambærileg (Stærð hxbxd 29x31,5x9 cm).