

Sníð 1:50

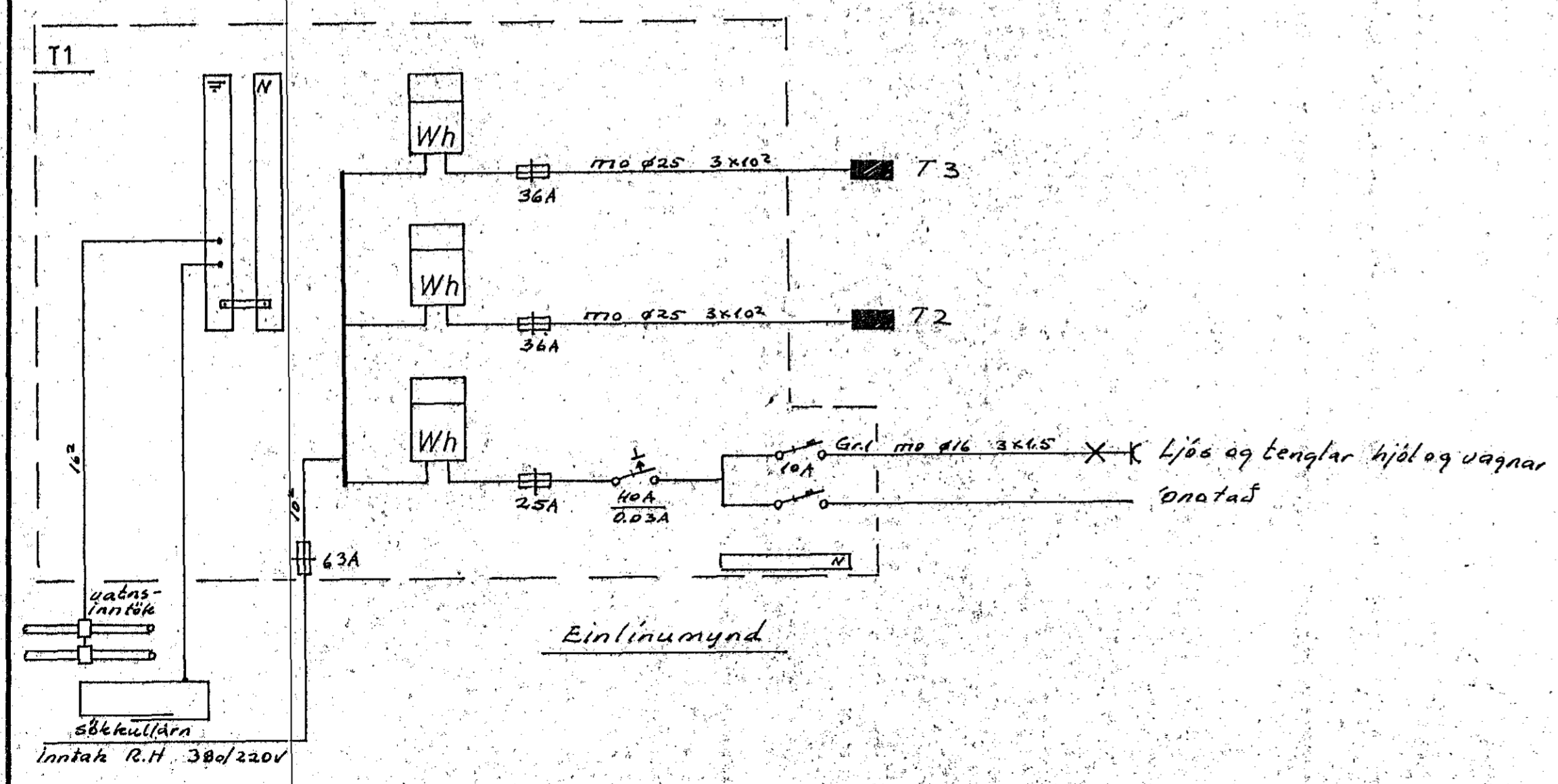
R.H. $\phi 50$
Símur $\phi 50$
Lufur $\phi 25$
aukar $\phi 25$

SKYRINGAR:

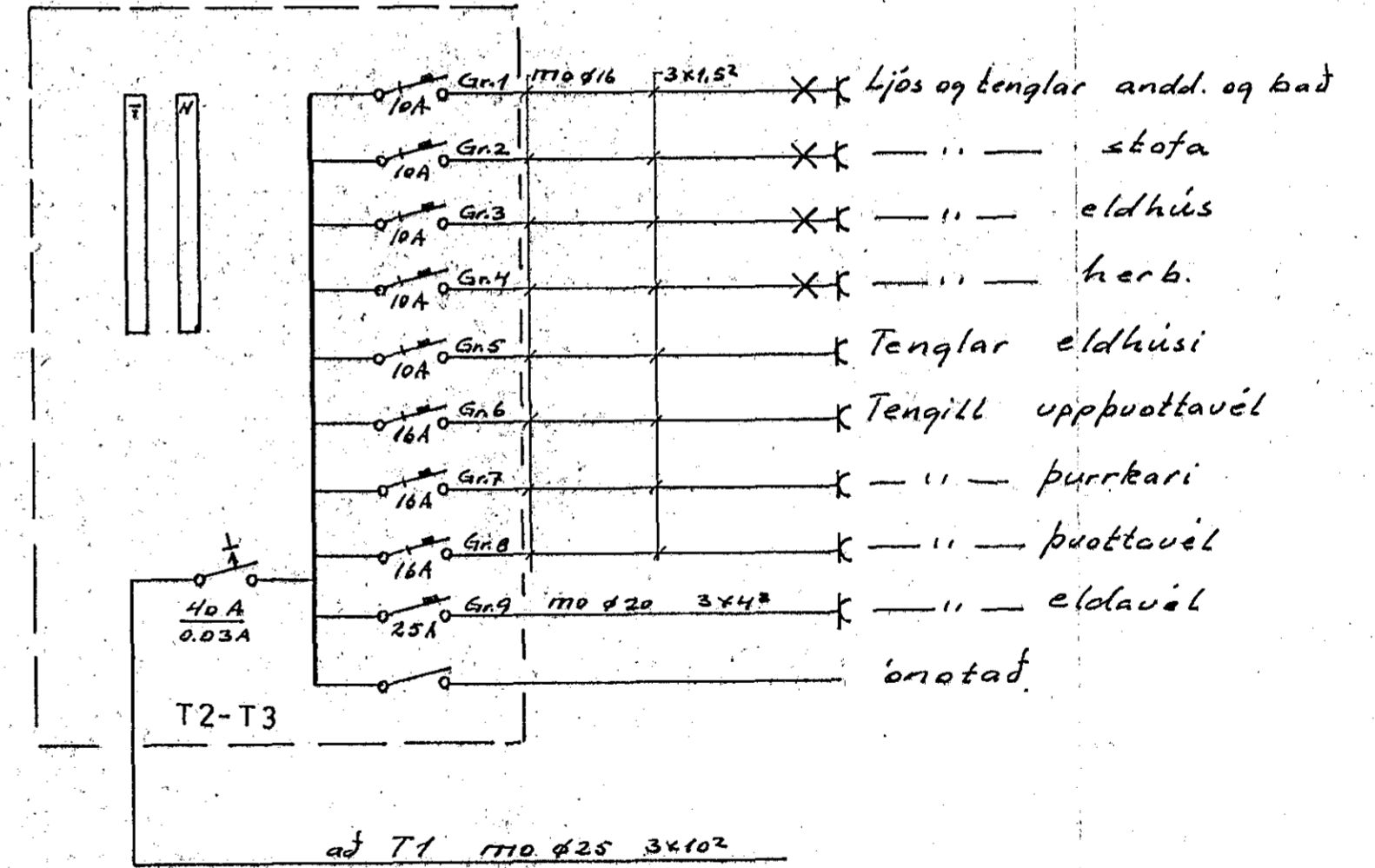
Málstraumur rofa og tengla sé 10 A.
Pípur séu 15 mm, vir 1,5 mm.
Hæð rofa sé 105 cm, hæð tengla sé 20 cm.
Hæð tengla í eldhúsi, þvottanum og
gæmslum sé 105 cm.
Allar hæðir niðast við fullfrágangin gólf.
Taka skal mál milli veggja s.k.v. smíðateikningu.
Binda skal saman vatnsinntök og jarðbinda
báðar og sturtuþott.
Ganga skal frá rafloðn s.k.v. reglugerð R.E.R og
Rafveitu Hafnarfjarðar.
L táknar loftnet
S táknar sími
DS táknar dyrasími.

} nema annars
sé gætið

Inntakaskassi fyrir síma sé 15x25x12 cm. Inntakaskassi fyrir loftnet sé
20x35x12 cm. Greiðukassan fyrir síma, loftnet og dyrasíma séu
að stærð 15x20x10 cm.



Einlinamynd



Einlinamynd

NR.	BREYTING	DAGS	BR.
'ALFHOLT 2A HAFNARFIRÐI			
EINLINUMYNDIR OG SNÍÐ		HANNAÐ	7.9.88
		TEIKNAD	7.9.88
		DAGS	feb. '90
		BLAÐ	2 AF2
		KVARDI.	1:50
		VERK.NR.	90 231