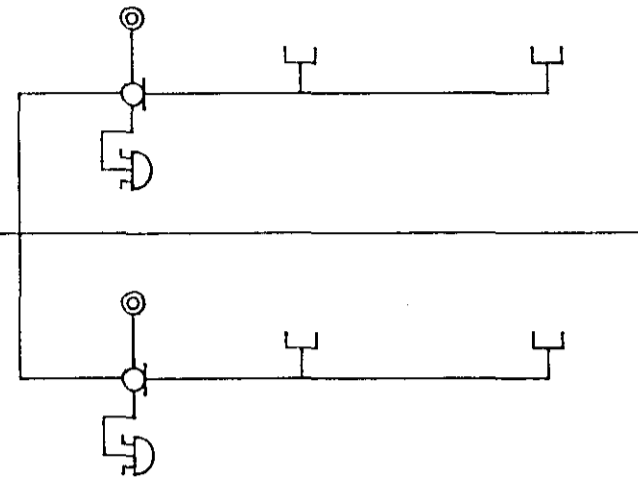


2HÆÐ

DYRASÍMI

1 HÆÐ

KJALLARI



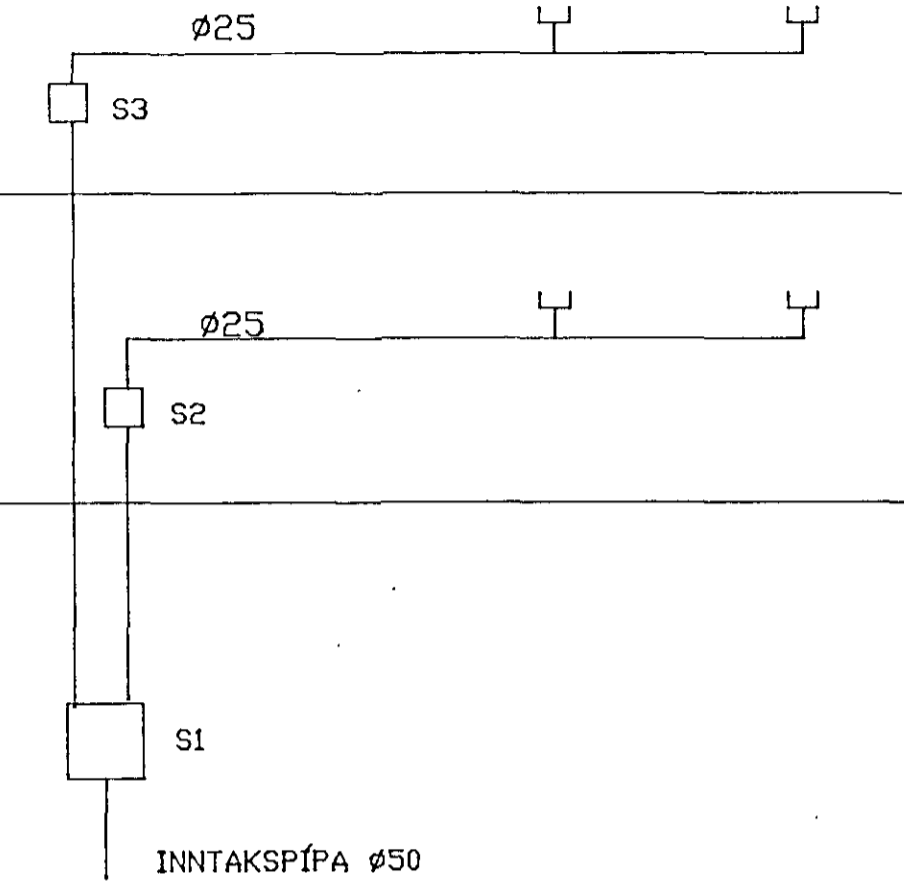
2HÆÐ

SÍMI

1 HÆÐ

KJALLARI

INNTAKSKASSIN ER 20X10X10



LOFTNET

ÞAK

2HÆÐ

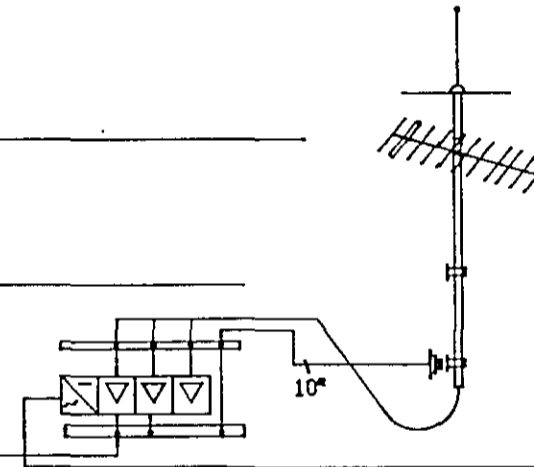
1 HÆÐ

KJALLARI

INNTAKSPÍPA Ø50

L1

INNTAKSKASSIN ER 20X10X10



LÁGSPENNA

2HÆÐ

1 HÆÐ

KJALLARI

FRÁ GEYMSLU 2xØ20

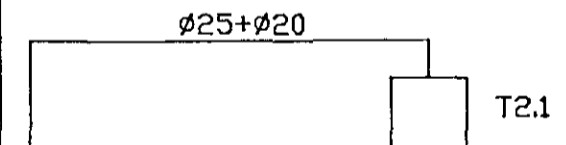
T1.1

INNTAKSPÍPA Ø63

ÚTILJÓS Ø25

ADALTAFLA hxbxd 800x550c205 (TD HAGER P12S)

ÚTILJÓS Ø25



0	10	20	40	80	160	320	640	1280	2560	5120	10240
Kvarði/Áhugasendir	Breytingar	Hannað	Yfirfarid	Dags	Samþykkt	Sigurður Jón Jónsson	Safanýri 19	108 Reykjavík	Sími 680399	Telefax	Blað nr.
		SJJ		MAI 1990		Verknúmer/Teiknúmer	Verkhelti/Verkhnuti	ÁLFHOLT 8			5
						PG03	1-032			RÁSMYNDIR	