

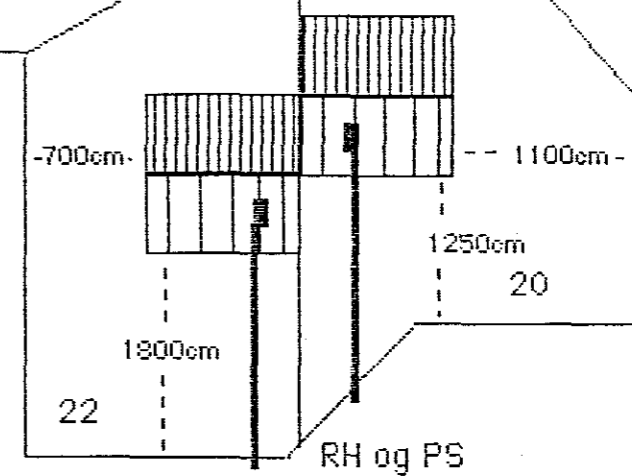
Mkv 1:50

Rafmagn 50mm
Gardljosing 25mm

Inntaksrör skulu ná útfyrir lóðamörk.

32

34



Inntaksrör skulu ná útfyrir lóðamörk

Lindaberg

18

16

14

Mkv 1:500

Lindaberg 20

Snið, afstöðumynd.

Teiknari: Jónas Stefánsson

Rafverktaki: Jónas Stefánsson