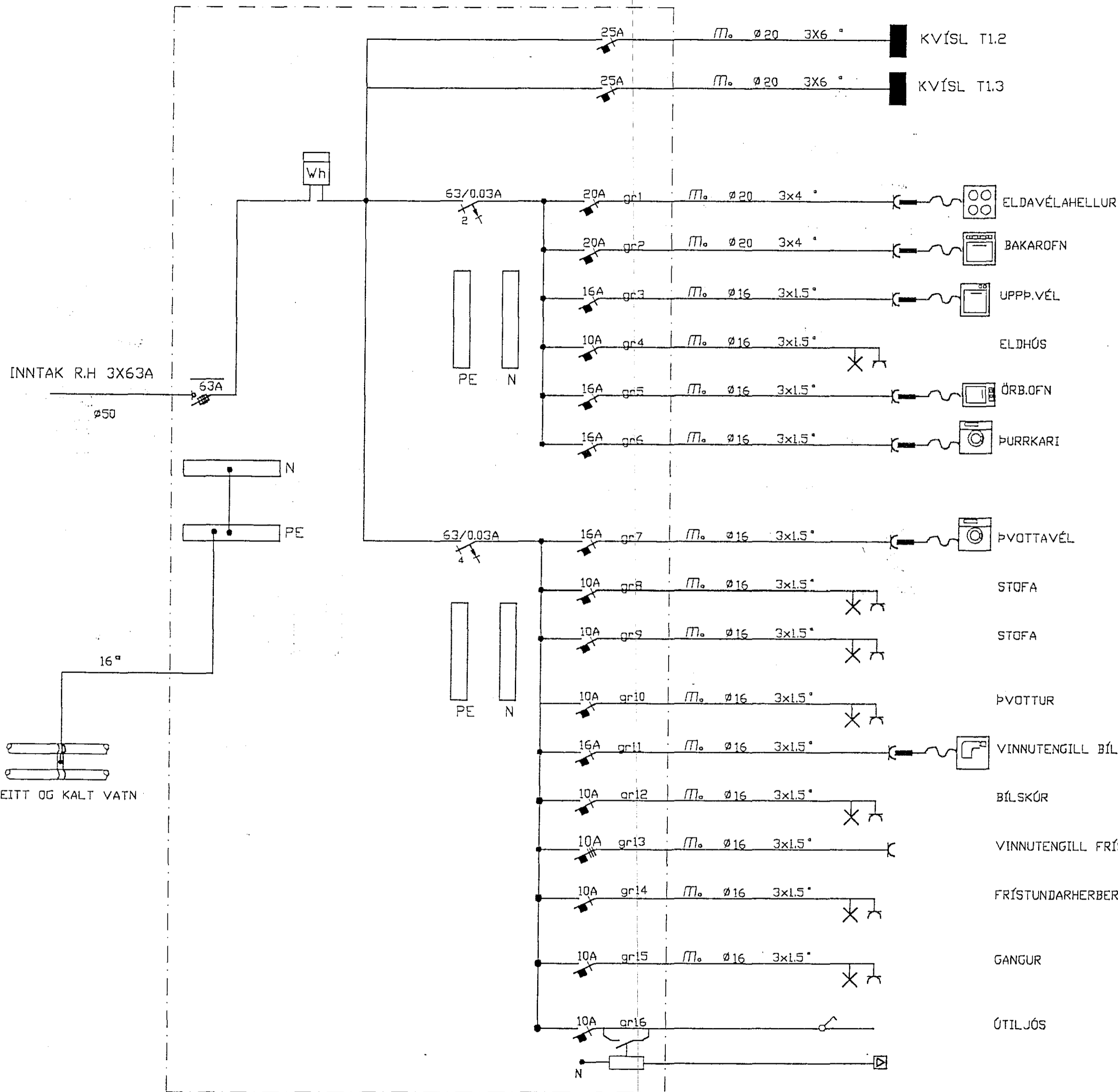
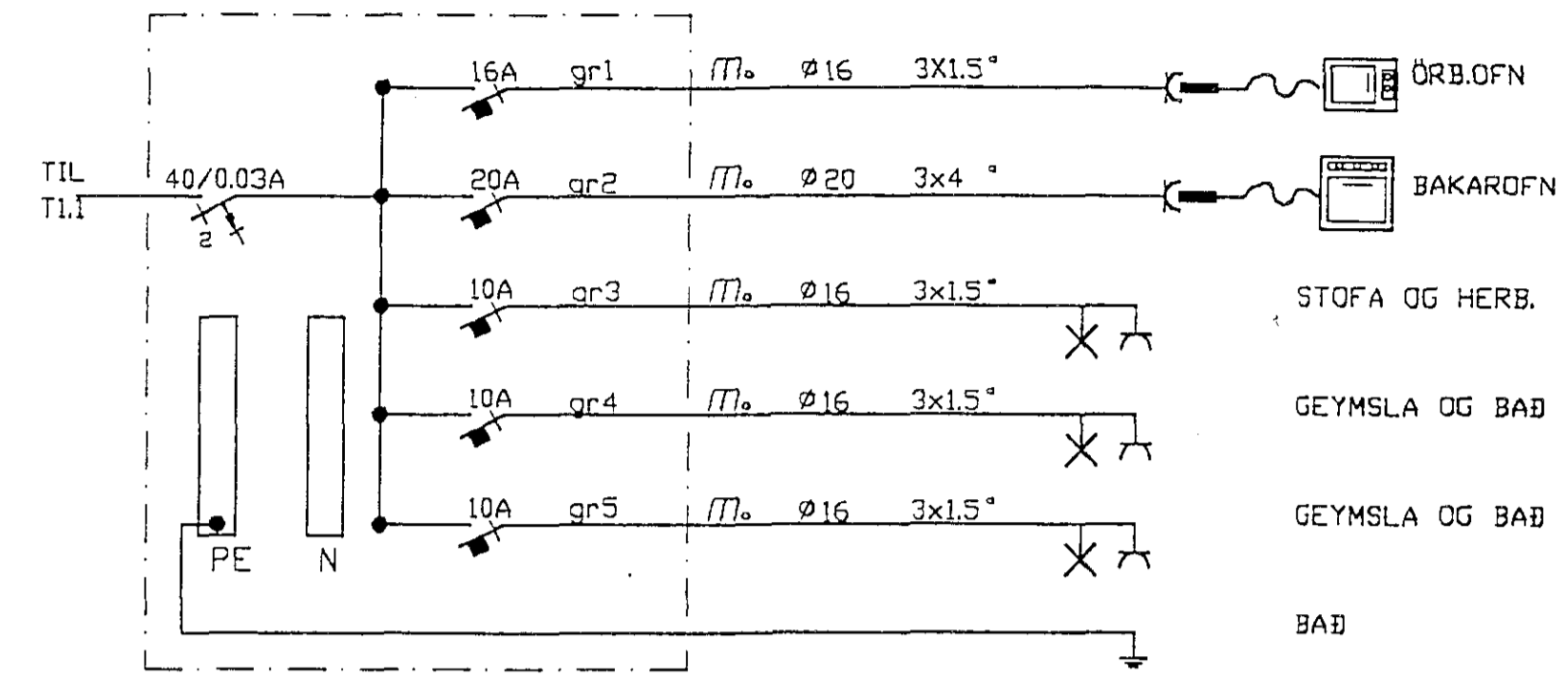


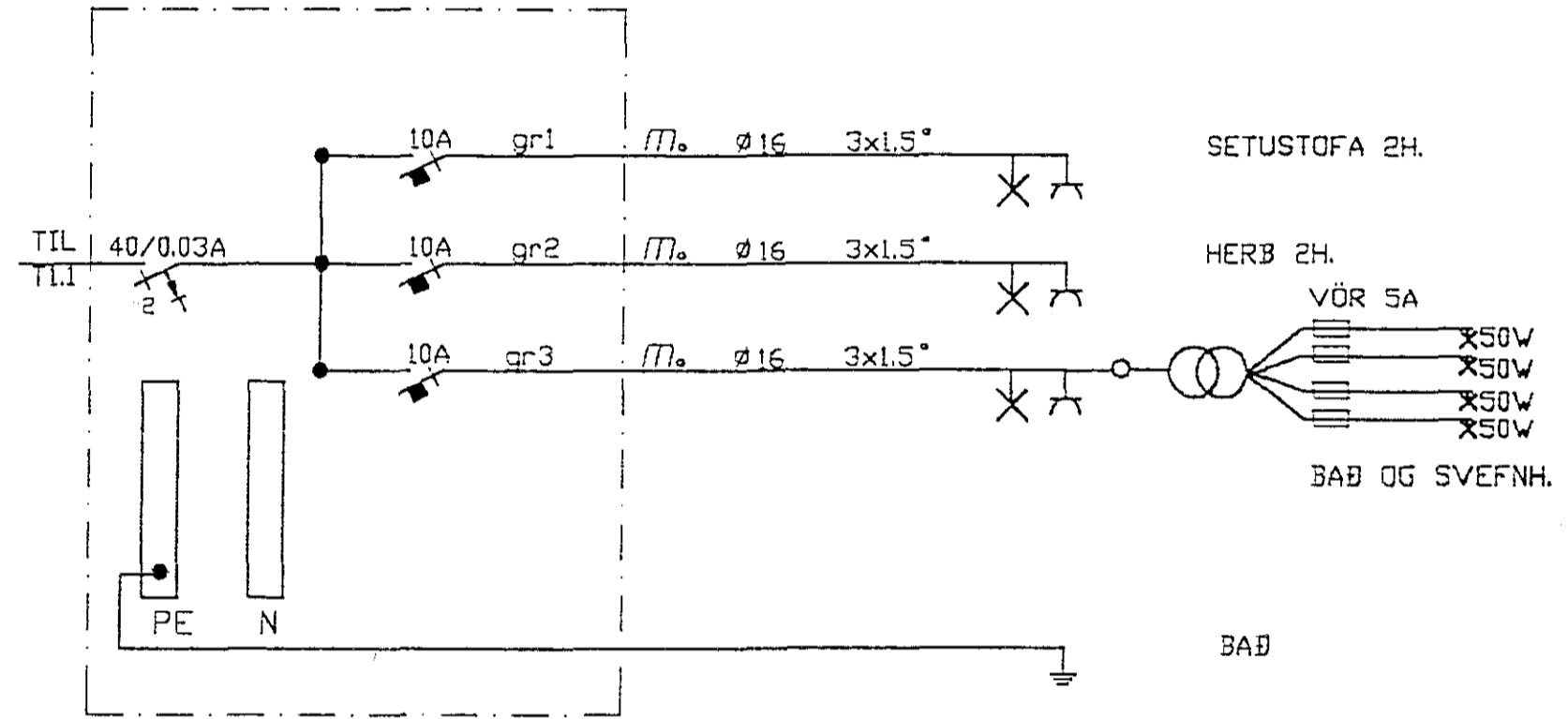
ABALTAFLA T1.1



TAFLA T1.2



TAFLA T1.3



0	10	20	40	80	160	260	360	460			
Kvæði/Athugasemdir		Breytingar		Hannad	Yfirfarid	Dags	Samþykkt	Sigurður Jón Jónsson	Höfnarstræti 17 sími 623355 fax 623708 FTÍ	Blad nr.	
				SJU	<i>JSJ</i>	JUNI 91	<i>JSJ</i>	Verknúmer	TH-14	Verkherti	SOLBERG 4 HFJ
								Teiknúmer	1-188	Verklutl	EINUNUMYND
											6