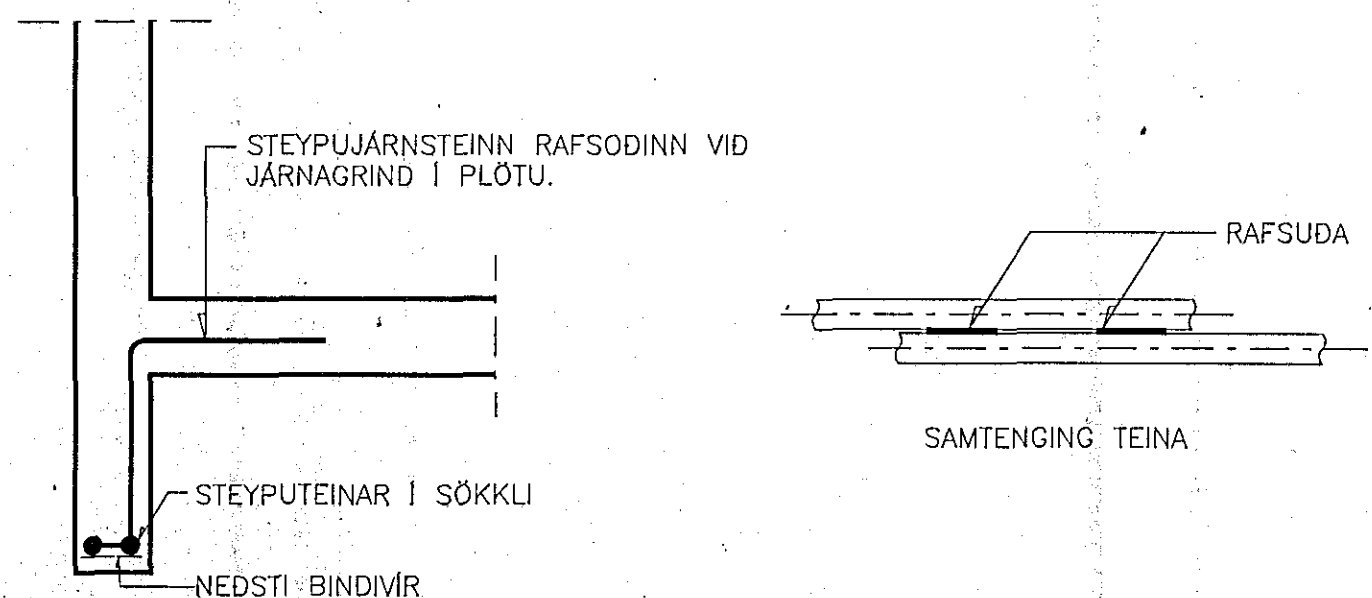


SKÝRINGAR:

- ① TENGJA SKAL SAMAN TVÖ NEDSTU JÁRNIN I SÖKKLINUM MED SUDU EDA VÍRLÁSUM.
- ② STEYPUJÁRNSTEINAR RAFSÖDNIR VID JÁRNAGRIND I PLÖTU OG VID SÖKKULSKAUT.
- ③ STEYPUJÁRNSTEINN BEYGDUR UPP VID VEGG FYRIR TENINGU SKAUS VID TÖFLU.

VERKTAKI SKAL LEGGJA SÖKKULSKAUT SAMKVÆMT REGLUGERD.

LAGNING SÖKKULSKAUTS ER Á ÁBYRÐ RAFVERKTAKA, EN FRAMKVÆMDIN GETUR VERID I HÖNDUM BYGGINGARIDNADARMANNS.



DÆMIGERT SNID 1:20

Kvarði 1:50 cm 0 1 2 3 4 5 6 7 8 9 10 11 12 13 14 15 16 17	F:\VERK\1966\TEIKNING\SRUJNA\2-5190.DWG		Breyting D	Breyting C	Breyting B	Breyting A	Verkheiti P & S, TÆKJAHÚS V/SUDURHOLT 2	Verkhúti / Verknúmer SÖKKULSKAUT / BF1966
	Hannað JOS/JPA	Teiknað JPA	Yfirlitað JPA	Dags. Feb. 91.	Samb. JOS	Armúla 42, sími 91-84833	Teikningarnúmer 15-2-5190	Blað nr. 002