

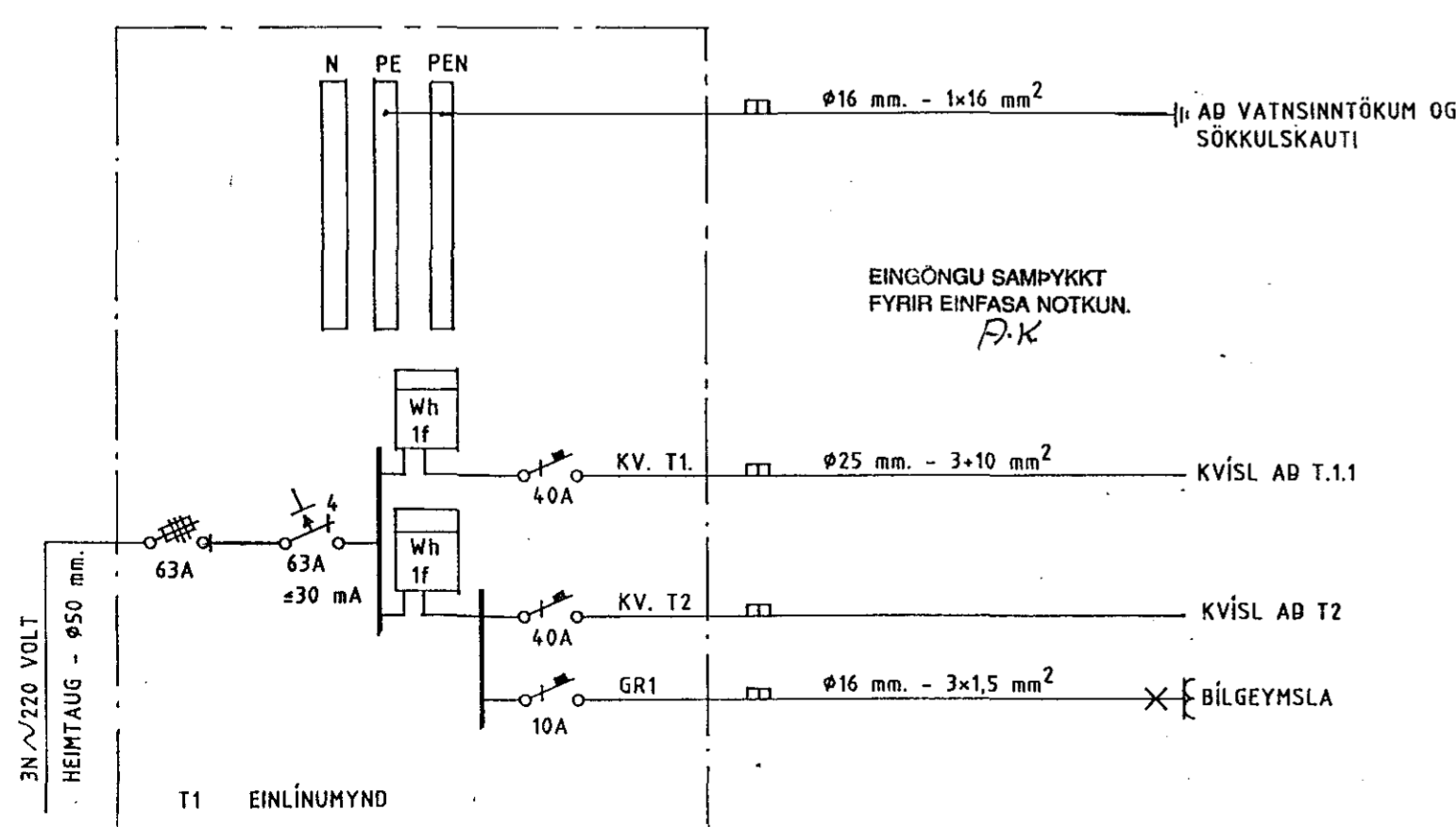
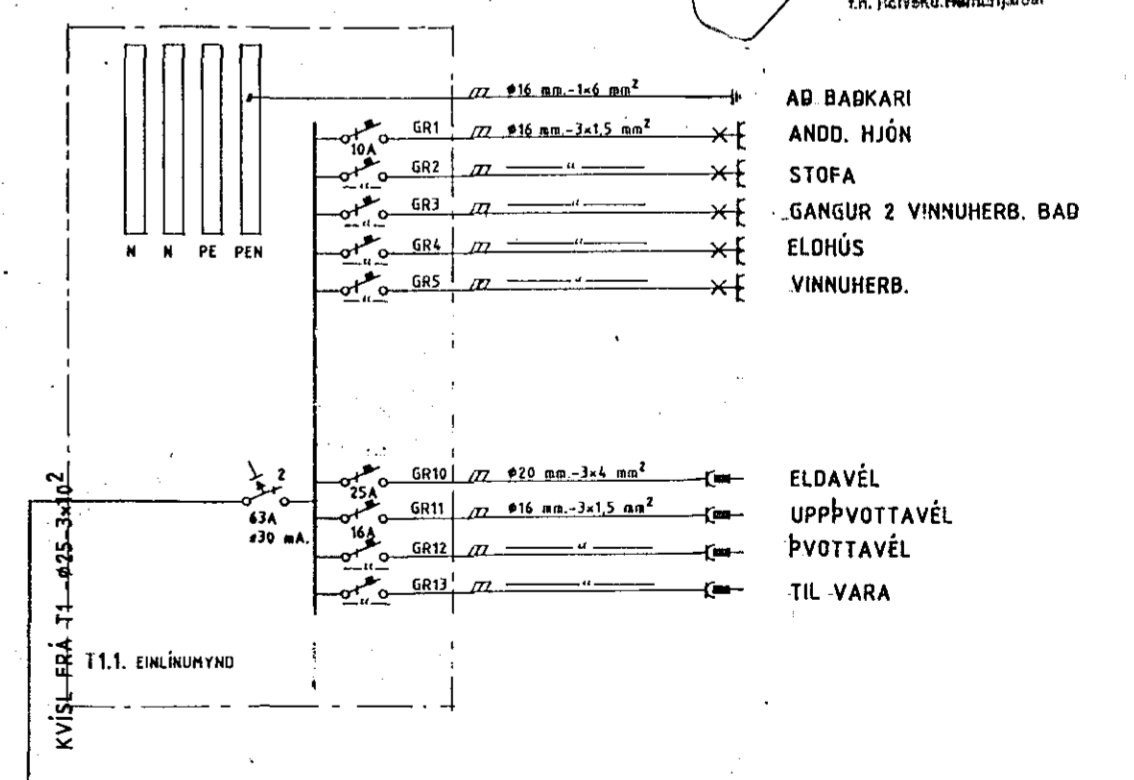
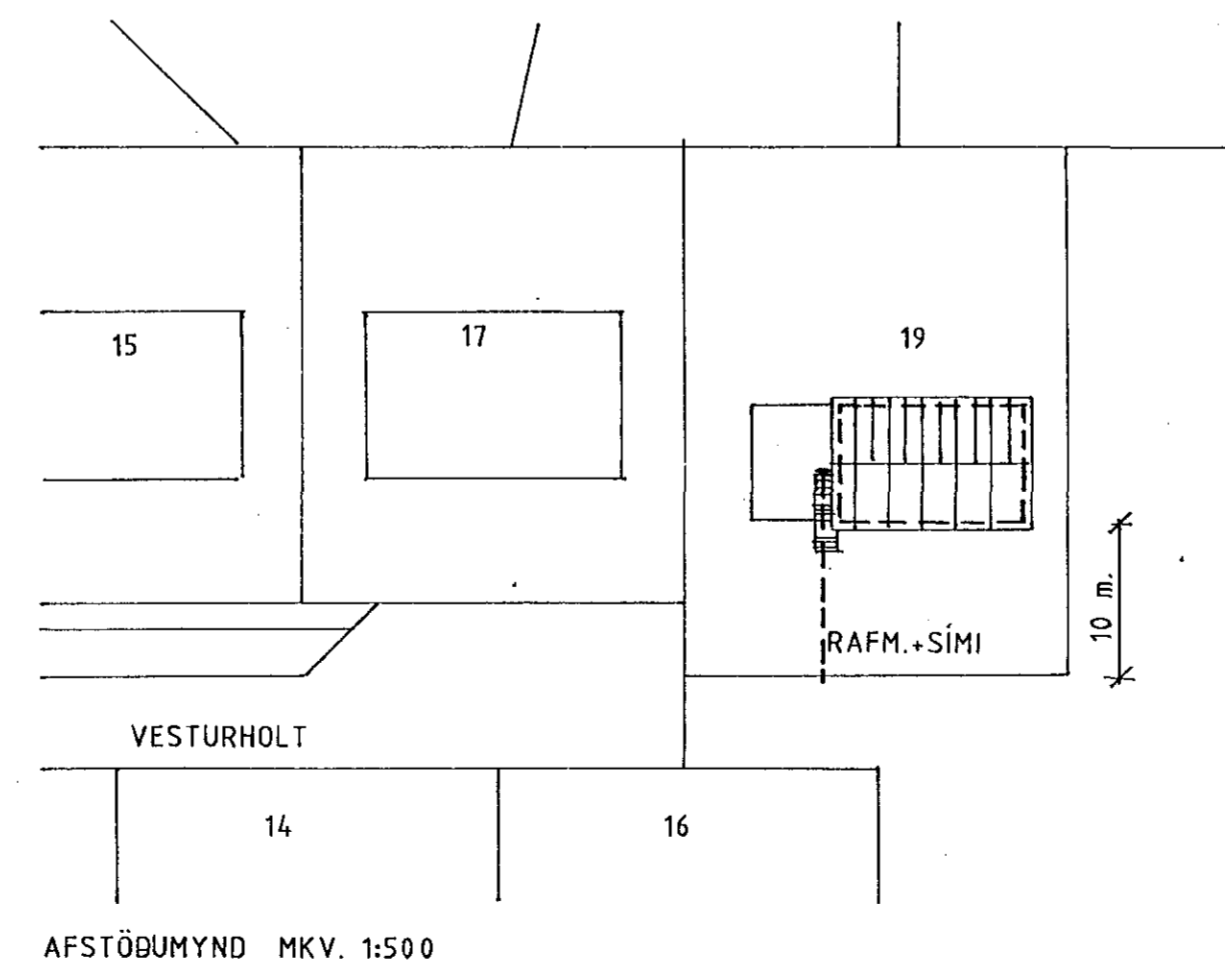
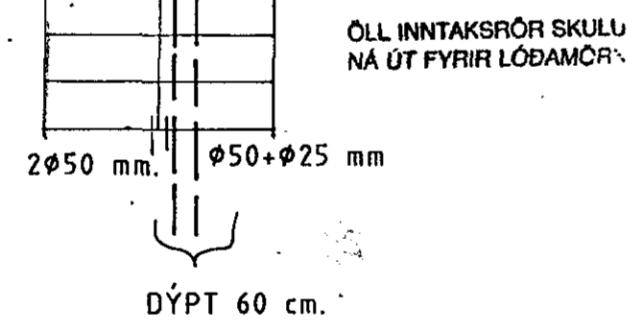
SKÝRINGAR.

GEFIN HÆÐARMÁL FRÁ FULLFRÁGENGNU
 GÓLFI AÐ MIDRI DÓS.
 HÆÐ ROFA 105 cm.
 HÆÐ TENGLA VIÐ ROFA Í HÆÐ HANS.
 HÆÐ TENGLA Í ELDHÚSI, ÞVOTTAHÚSI, BÚRI
 GEYMSLU OG BILGEYMSLU 105 cm. ADRIR
 TENGLAR 20 cm. FRÁ GÓLFI.
 HÆÐ VEGGLJÓSA 160 cm.
 HÆÐ VEGGLJÓSA ÚTI 180 cm. FRÁ GÓLFI
 HÆÐ TENGIÐÓSA UNDIR EFRI SKÁPUM Í ELD-
 HÚSI OG ÞVOTTAHÚSI 143 cm.
 MÁLSTRAMUR ROFA 10A, TENGLA 16A.
 PÍPUR ERU $\phi 16$ mm. OG VÍR $3 \times 1,5$ mm²
 L ER LOFTNET. HÆÐ TENGLA 20 cm.
 F ER SÍMI. HÆÐ TENGLA 20 cm.
 D E DYRÁSÍMI. HÆÐ TÓLA 140 cm.
 NEMA ANNARS SÉ GETIÐ
 NOTA SKAL MÁL Á HÚSATEIKNINGUM
 ÞEGAR MÆLT ER FYRIR VEGGJUM

Inntök samþykkt 17.19. 1991
 t.h. RAFFEITU HAFNARFIARÐAR
Ribent Thorsdóttir

HÚSVEITA TENGIST Á FASA T.

Samþykkt 19-9 1991.
 VEGNA FULLNADARFRÁGANGS
Magnús Sigurðsson
 t.h. RAFFEITU HAFNARFIARÐAR



TEIKNING NR. 2963

LJÓSTÆKNI Teiknistofa Skúlagætu 63 Reykjavík, sími 14041 Magnús Sigurðsson teknifræðingur tftf	VESTURHOLT 19. HAFNARFIRÐI RAFLÖGN	VERK NR. LT 1417.
	GRUNNMYND JARÐHÆÐ MKV. 1:50 AFSTÖÐUMYND MKV. 1:500 EINLÍNUMYNDIR	BLAD 1 AF 3 07. 91. <i>MSig</i>