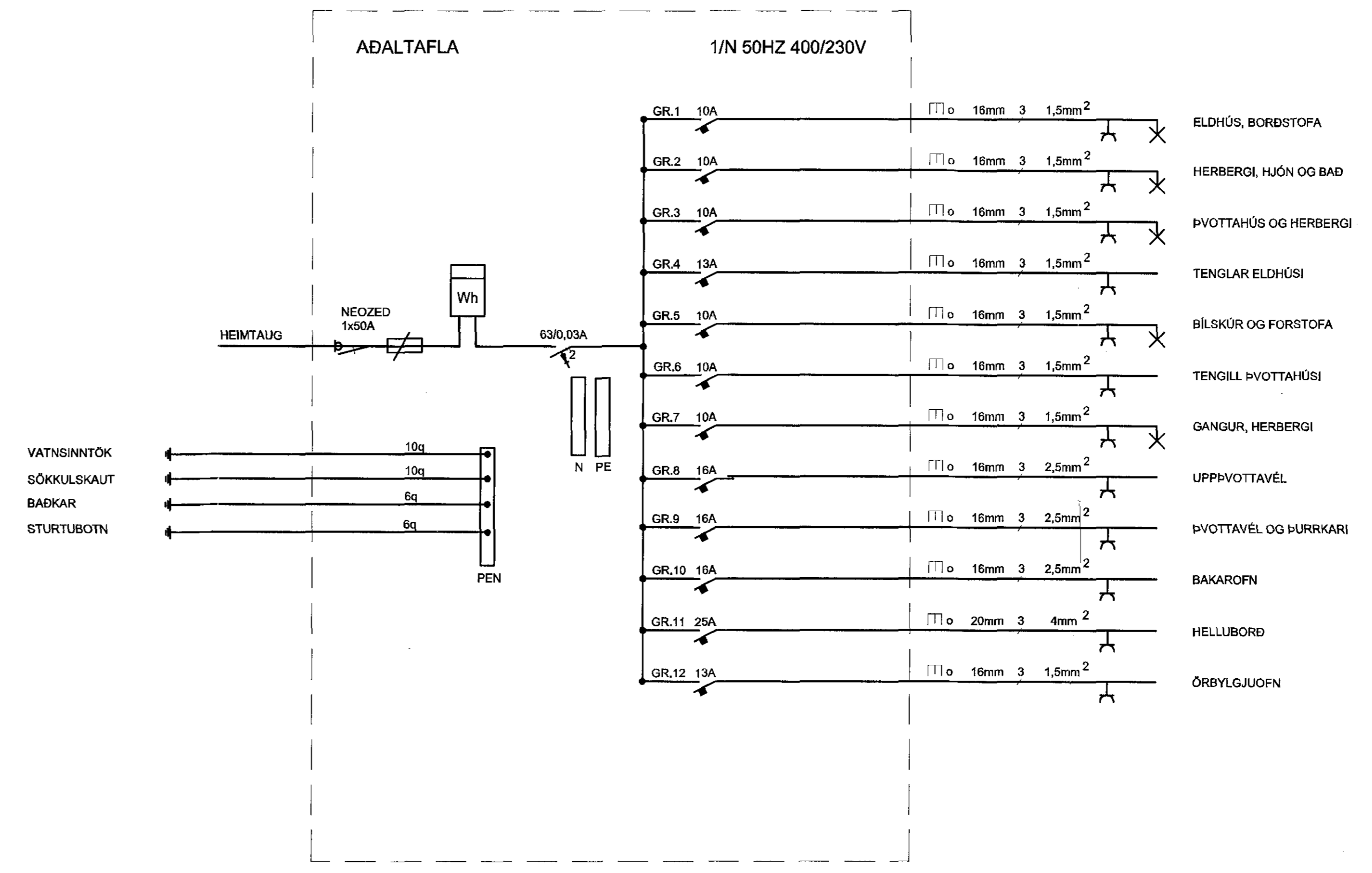
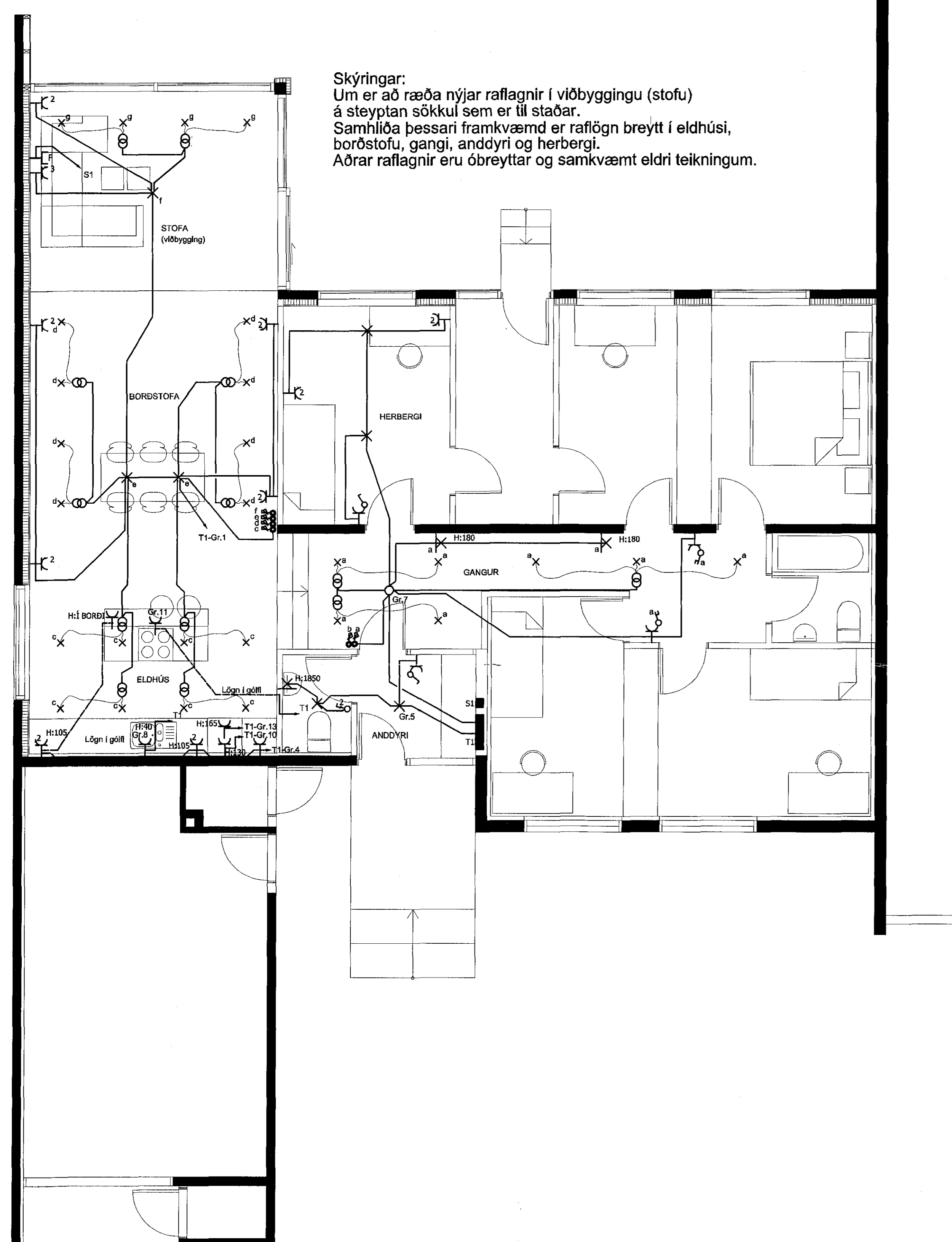


Skýringar:  
Um er að ræða nýjar raflagnir í viðbyggingu (stofu)  
á steiptan sökkul sem er til staðar.  
Samhlíða þessari framkvæmd er rafloagn breytt í eldhúsi,  
borðstofu, gangi, anddyri og herbergi.  
Aðrar raflagnir eru óbreyttar og samkvæmt eldri teikningum.



ALMENNAR SKÝRINGAR:

- Allar pípur eru 16mm og vír 3x1,5mm<sup>2</sup>.
- Öll mál eru í cm frá fullfrágengnu gólf og í miðja dós.
- Hæð rofa frá gólf er 110 cm.
- Hæð tengla frá gólf er 20 cm.
- Hæð tengla í eldhúsi 105 cm.
- Hæð sjónvarpstengla (L) er 20 cm.
- Þar sem rofi er teiknaður á tengil skulu rofinn og tengillinn vera í sömu hæð (110 cm).
- Málstraumur tengla og rofa skal vera minnst 10A.
- Lagnir í gólf.
- Greinar eru ekki í öllum tilvikum síndar að töflu(m), en eru þá merktar viðkomandi töflu.
- Málmhlutar lagna, tækja, bað- og sturtubotna og lampa skal jarðbinda vandlega.
- Öll tákni eru táknræn og ber að samræma lagnir að tækjum eftir aðstæðum á staðnum.
- Öll tákni eru samkvæmt staðli.
- Allt efni skal vera af viðurkenndri gerð og hafa hlotið viðeigandi samþykktir.
- Allur frágangur skal vera samkvæmt ákvæðum Reglugerðar um raforkuvirki, Tæknilegum tengiskilmálum.

Nema annars sé getið

ALLAR NÁKVÆMNISMÆLINGAR SKULU GERÐAR Á TEIKNINGU ARKITEKTS.

MÍÐAÐ ER VIÐ AÐ HITANEMAR FYRIR GÓLFHITASTÝRINGU VERÐI ÞRÁÐLAUST.

FRAMFYLGJA SKAL ÍST 150:2002 OG TÆKNILEGUM TENGISKILMÁLUM

Samræmingarboðnúmer Dags. 17.07.15  
Höfundur: *[Signature]* Dags. 7.7.2015  
301168-5199

Útgáfuferill	Nr.	Dags.	Skýring	Sb.

**RAFLAUSNIR**  
RAFVERKTAKAR  
Auðbrekku 17 200 Kópavogur  
GSM 898-5537 raflausnir@raflausnir.is

Hannað	VR	Teiknað	VR	Rýni	AS
--------	----	---------	----	------	----

Verkhéiti  
ÁLFASKEIÐ 77  
220 HAFNAFJÖRÐUR

Verkhéiti  
RAFLAGNIR  
VIÐBYGGING - BREYTING

Dags. 06.07.2015 Kyarði 1:50 Teikning nr. 1