

UNDIRSTÖÐUR, GRUNNMYND. 1:50

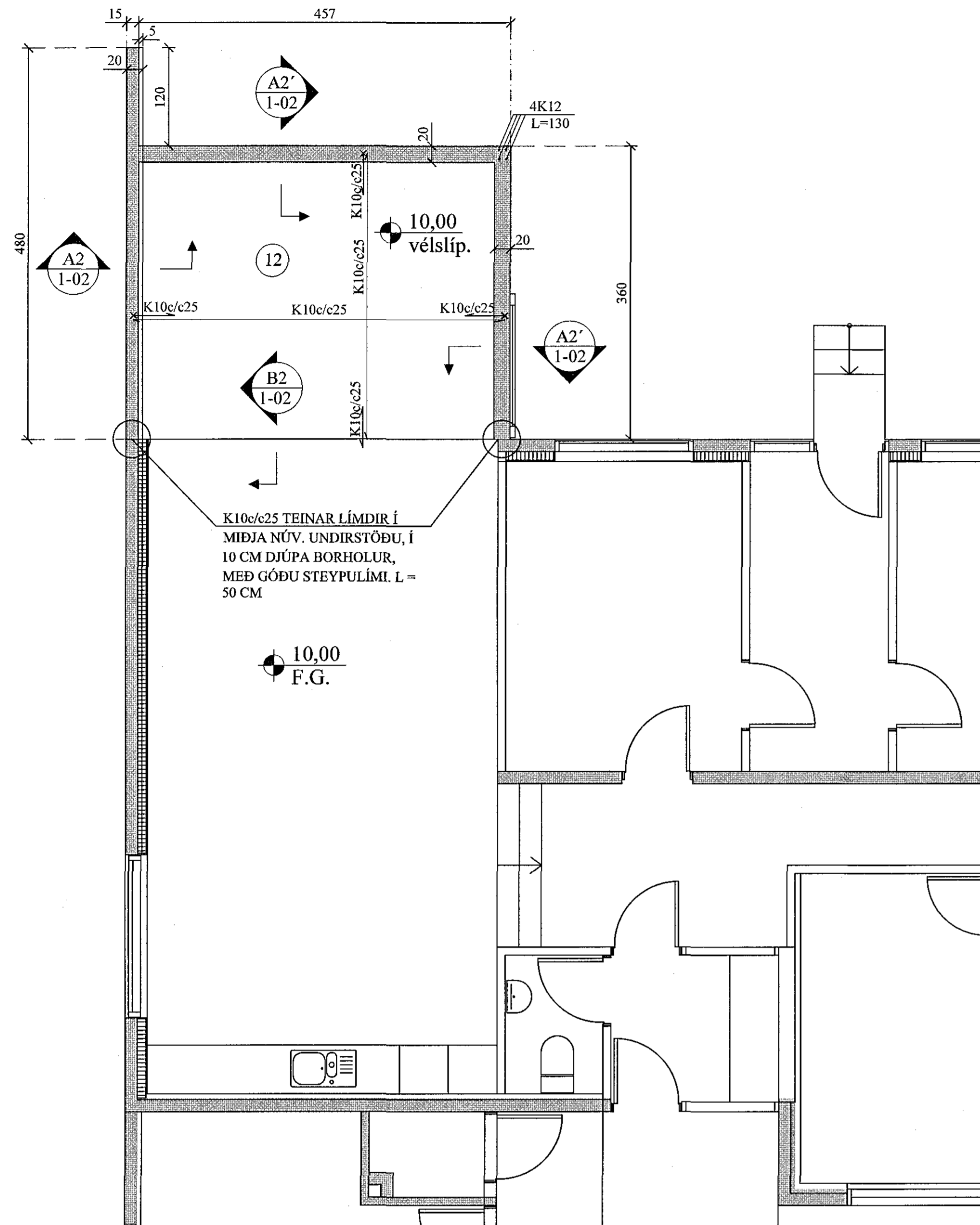
ÞAK, GRUNNMYND. 1:50

Samþykkt þann

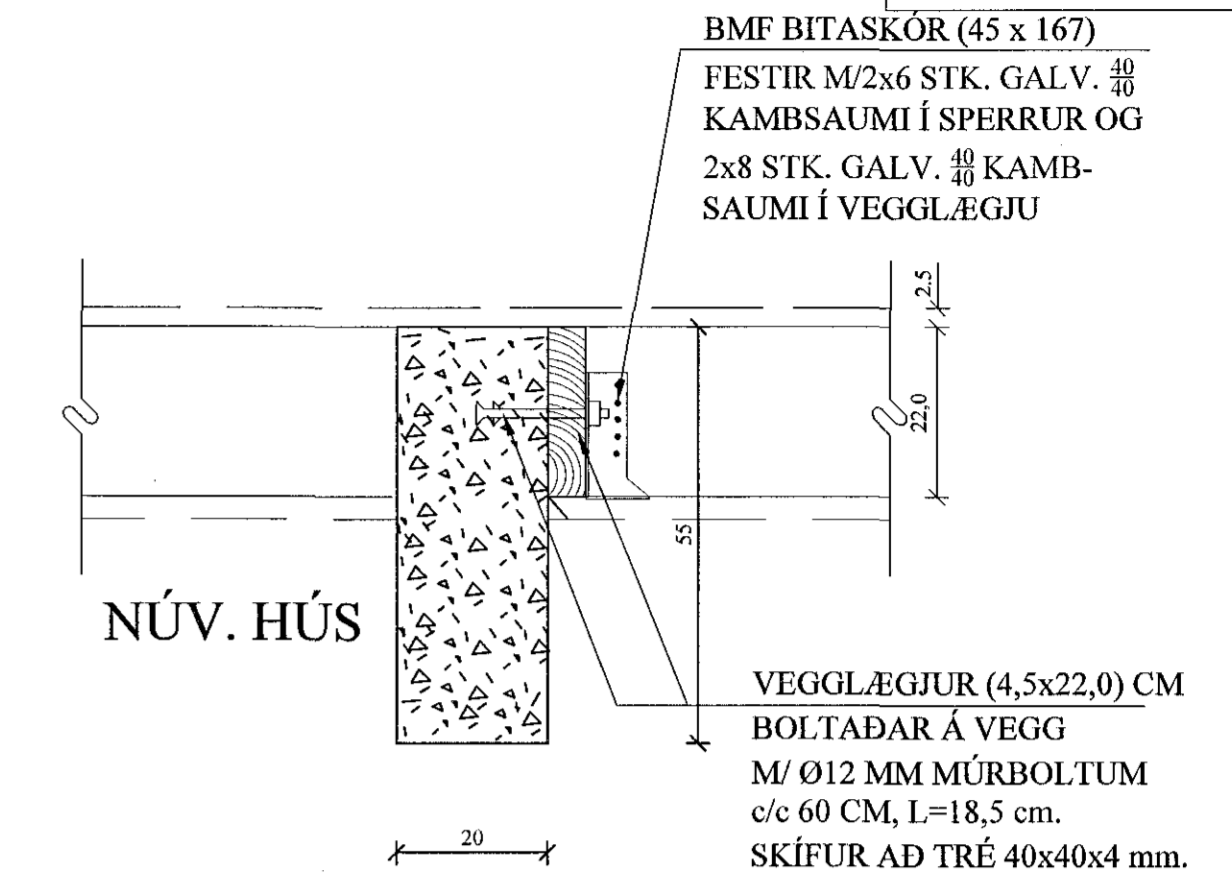
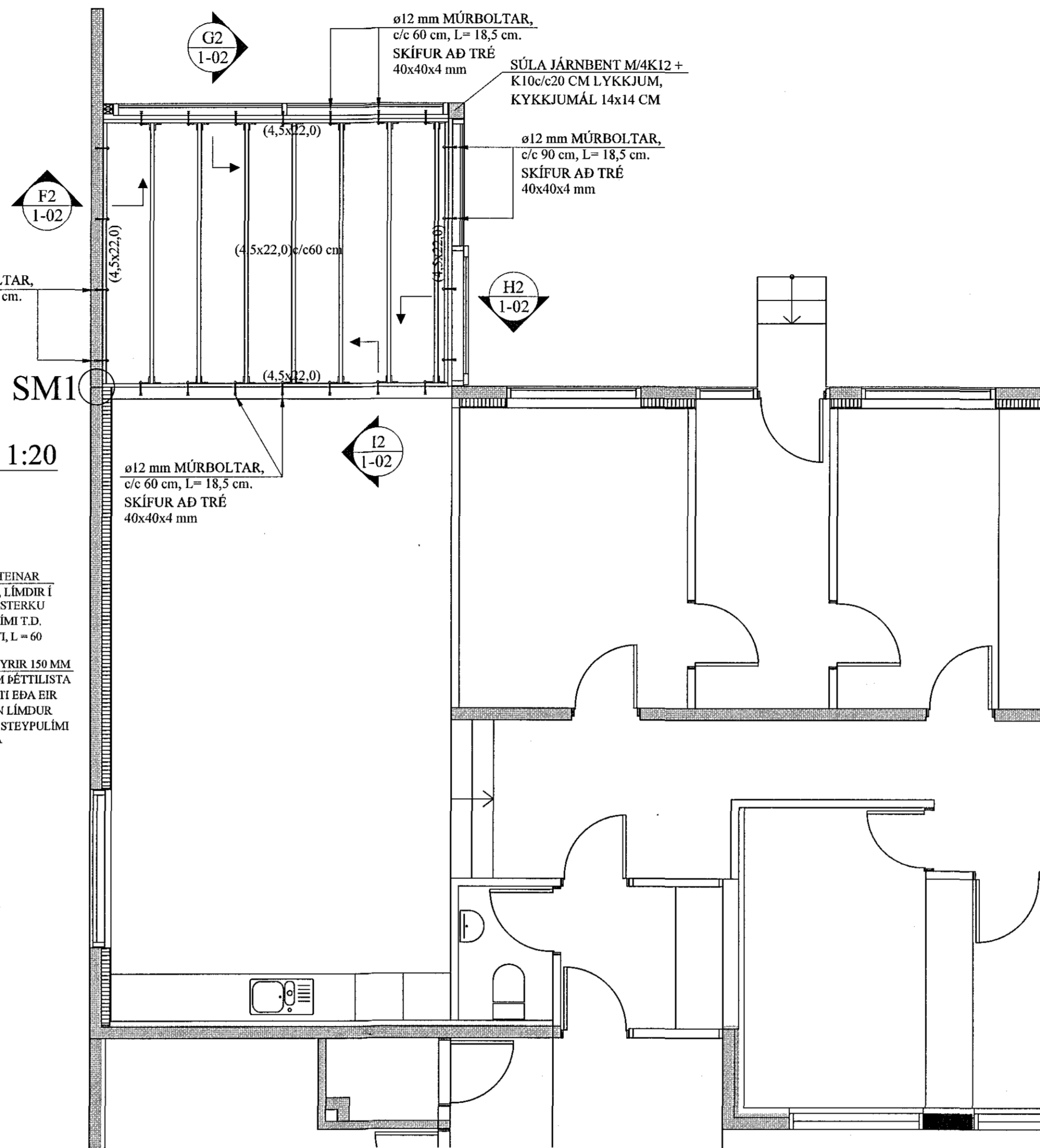
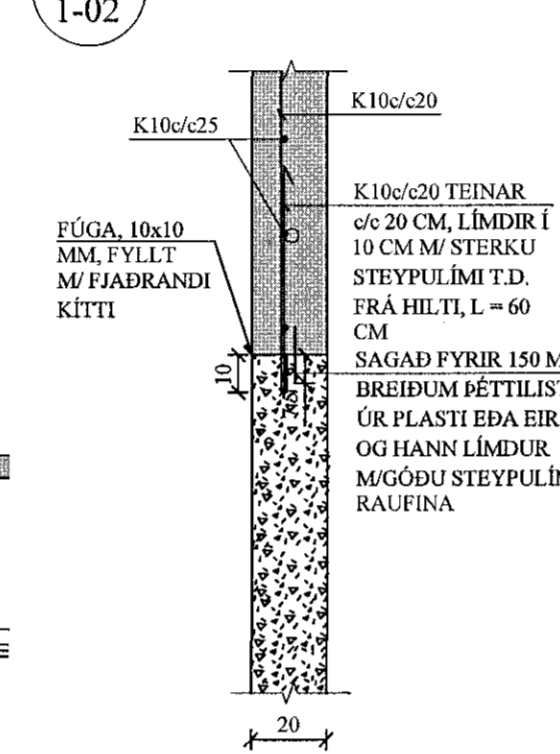
24. júlí 2015

Byggingafræðingur í Hefnarhúsi  
Fh. Höfður 5, Gullmögsson

I2 SNIÐ. 1:10  
1-02



SM1 SÉRMYND. 1:20



NEGLING ÞAKKLÆÐNINGAR:

Þak skal þéttklætt með borðaklæðningu 25 \* 150 mm.

Timbríð skal vera K18 flokkur eða betra, rakaflokkur IU.

Hvert borð skal neglt í hverja sperru með 3 stk. galv. 3,1 \* 75 mm saum, nema á 1 m kafla frá kanti skal negla með 3 stk. 40 / 75 galv. kamsaumi. Borð skulu sett saman yfir sperrum og mega aldrei vera tver eða fleiri samsetningar í röð á sömu sperru. Borð skulu ná yfir a.m.k. 2 bil.

NEGLING ÞAKJÁRNS:

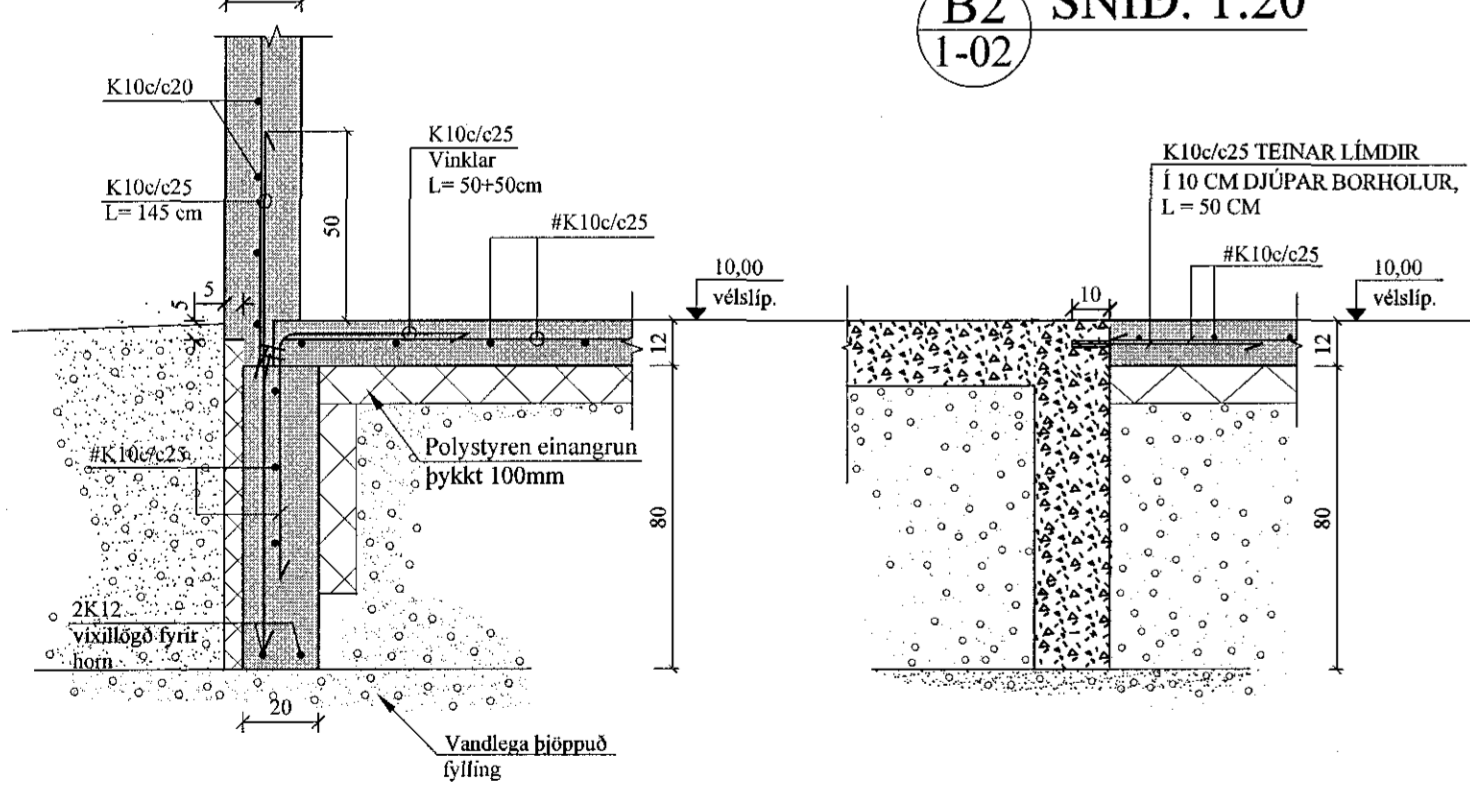
Þakjárn skal negla með galv. kamsaumi 40 / 75 m / neopren þéttiskinnu. Negla skal í aðra hverja hábáru, nema á 1 m kafla við kanta og á plötusamskeytum, þar skal negla í hverja hábáru.

Í langátt skal vera 60 cm bil milli nagla, nema á þakbrúnum, þar sem koma 5 naglar í hverja hábáru með 30 cm millibili.

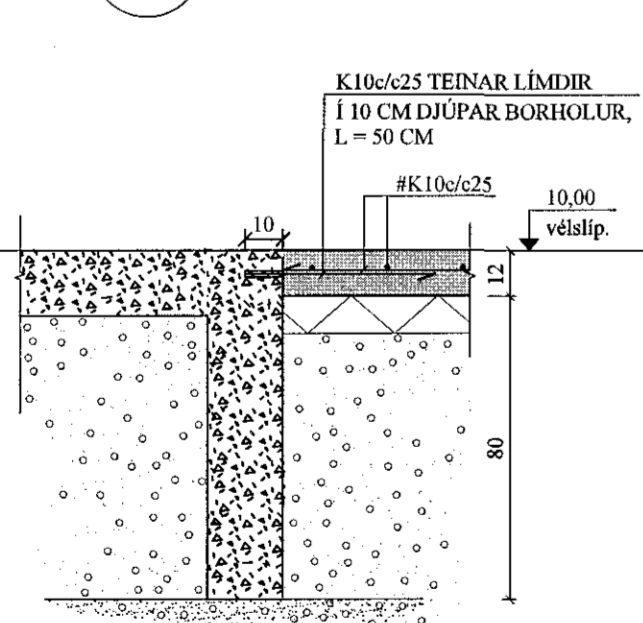
Kjölur skal negldur við plötur í hverja hábáru.

Á langsamskeytum skulu plötur skarast um eina og hálfu báru. Skörun skal ávallt vera undan verstu veðuráttinni, þ.e. suð-austan.

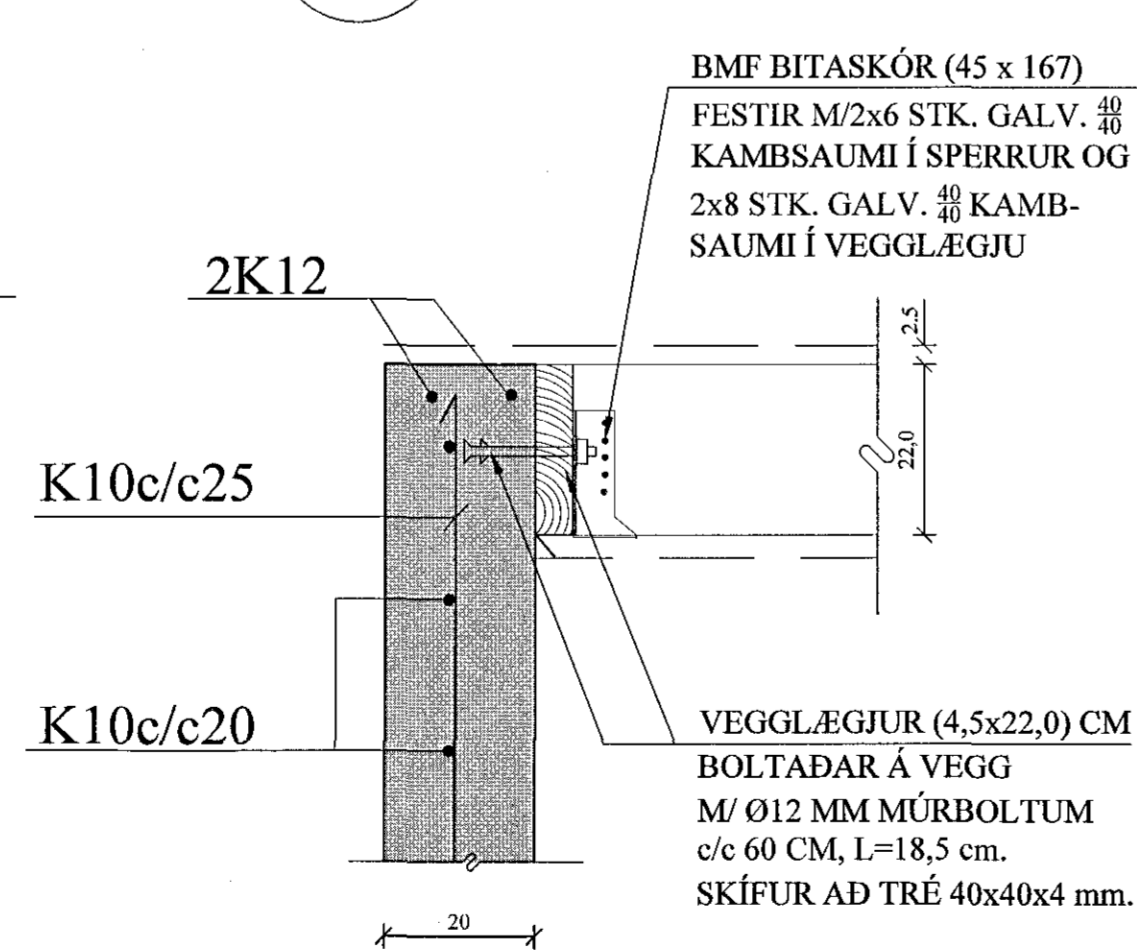
A2 SNIÐ. 1:20  
Útveggur. Snið A2' er eins nema enginn veggur



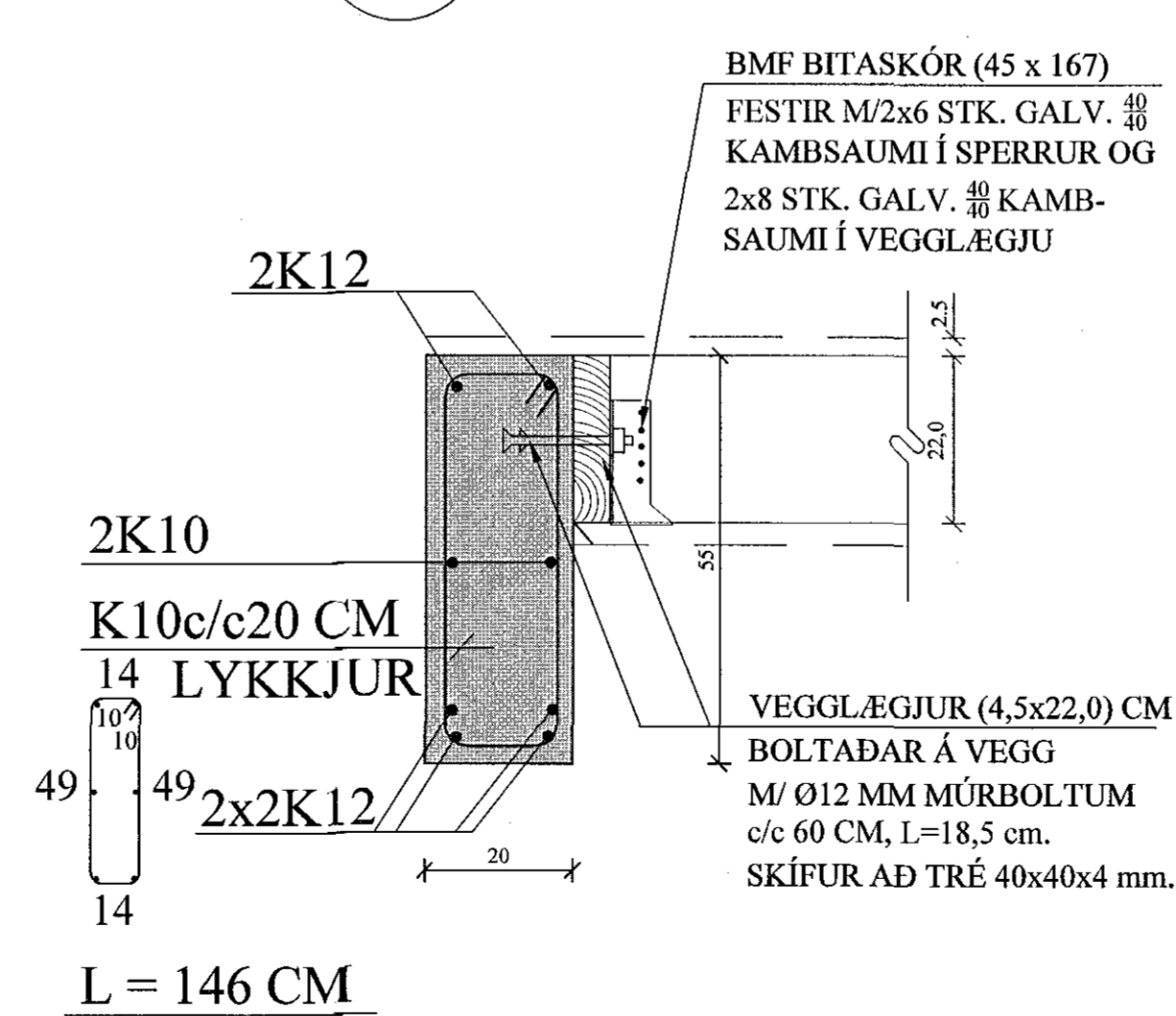
B2 SNIÐ. 1:20



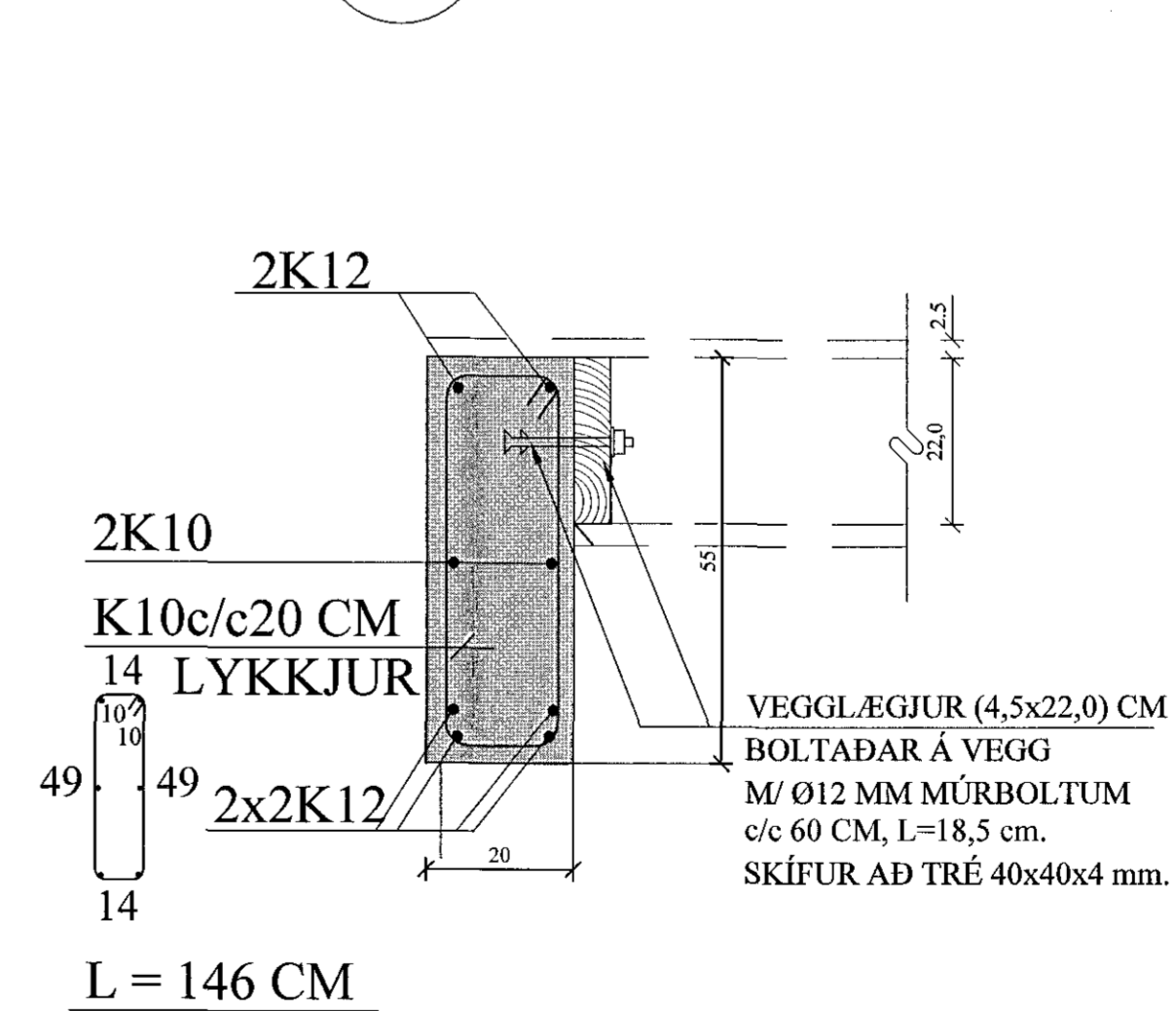
F2 SNIÐ. 1:10



G2 SNIÐ. 1:10



H2 SNIÐ. 1:10



BREYTINGAR			

TILVÍSANIR:  
SKÝRINGAR..... SJÁ TEIKN. NR. 1-01

ATH:  
Vanda skal til þjöppunar á fyllingu E2/E1 ≤ 2,4 - E2 ≥ 120 Mpa. Ef grundað er á móhelli eða klöpp eru breiddir undirstaða, hæð og járnþending óbreytt. Þó má hæð undirst. á klöpp vera 30 cm eða meira. Í stað hefðbundinnar járnþendingar má setja bendinet K189.

Reikn.	JKR	Júní '15	Úlgefið:	08.06.2015
Teikn.	JKR	Júní '15	Kvarði:	1:50,
Ath.				1:20
Samþ.				

ÁLFASKEIÐ 77 - viðbygging		Nr.	1-02
Kópavogi			
Verkhluði	Jón Kjaljónsson		
UNDIRSTÖÐUR,	Byggingarvenjendur		
GRUNNMYND OG SNIÐ.	VJK ehf.		
ÞAKPLATA, GRUNNMYND	Árnúla 19		
OG SNIÐ.	108 Reykjavík		
	Sími: 537-0002 Gsm: 772-3154		
	Kf: 210754-4829		
	Netfang: jk@vjk.is		