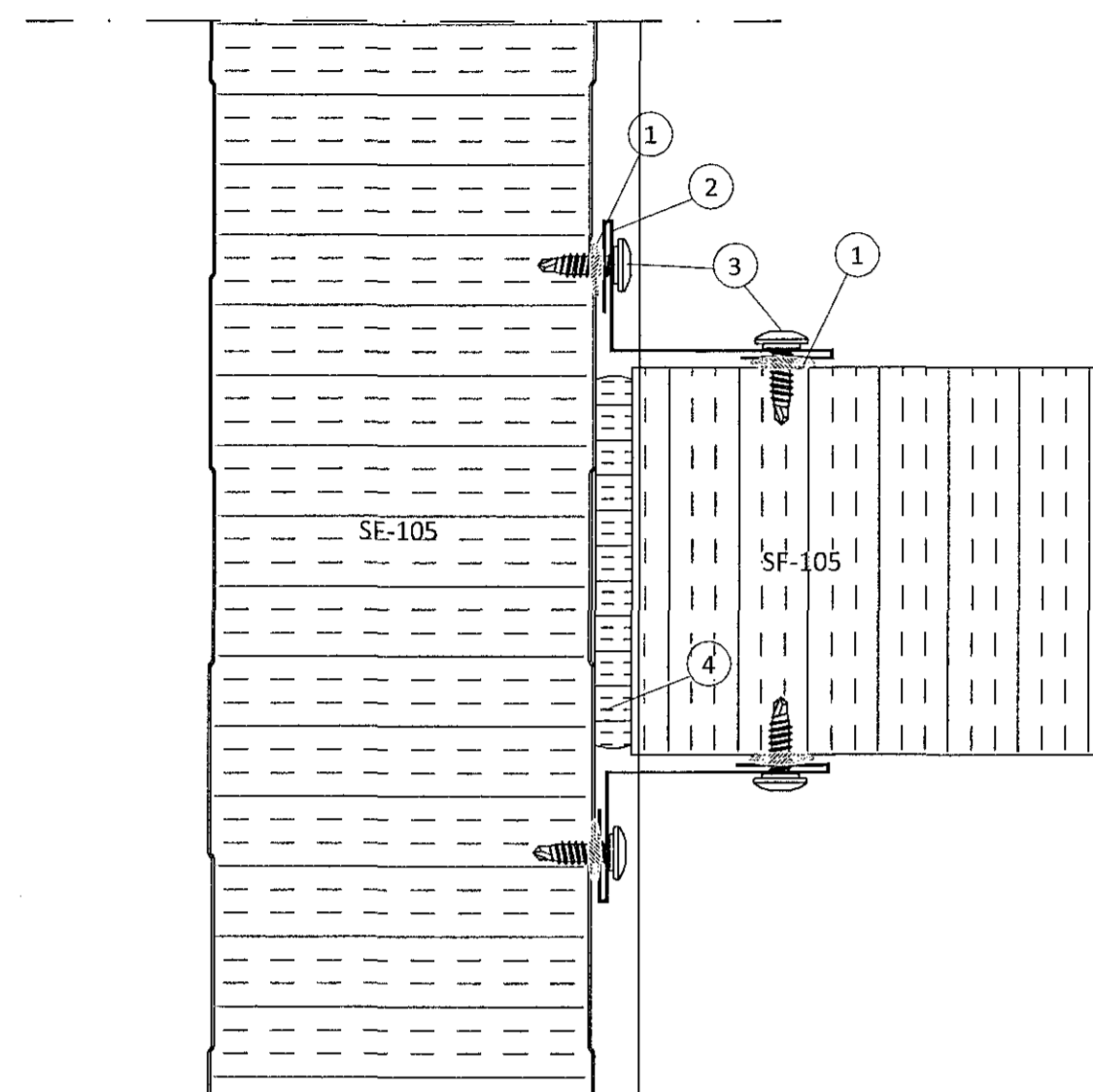


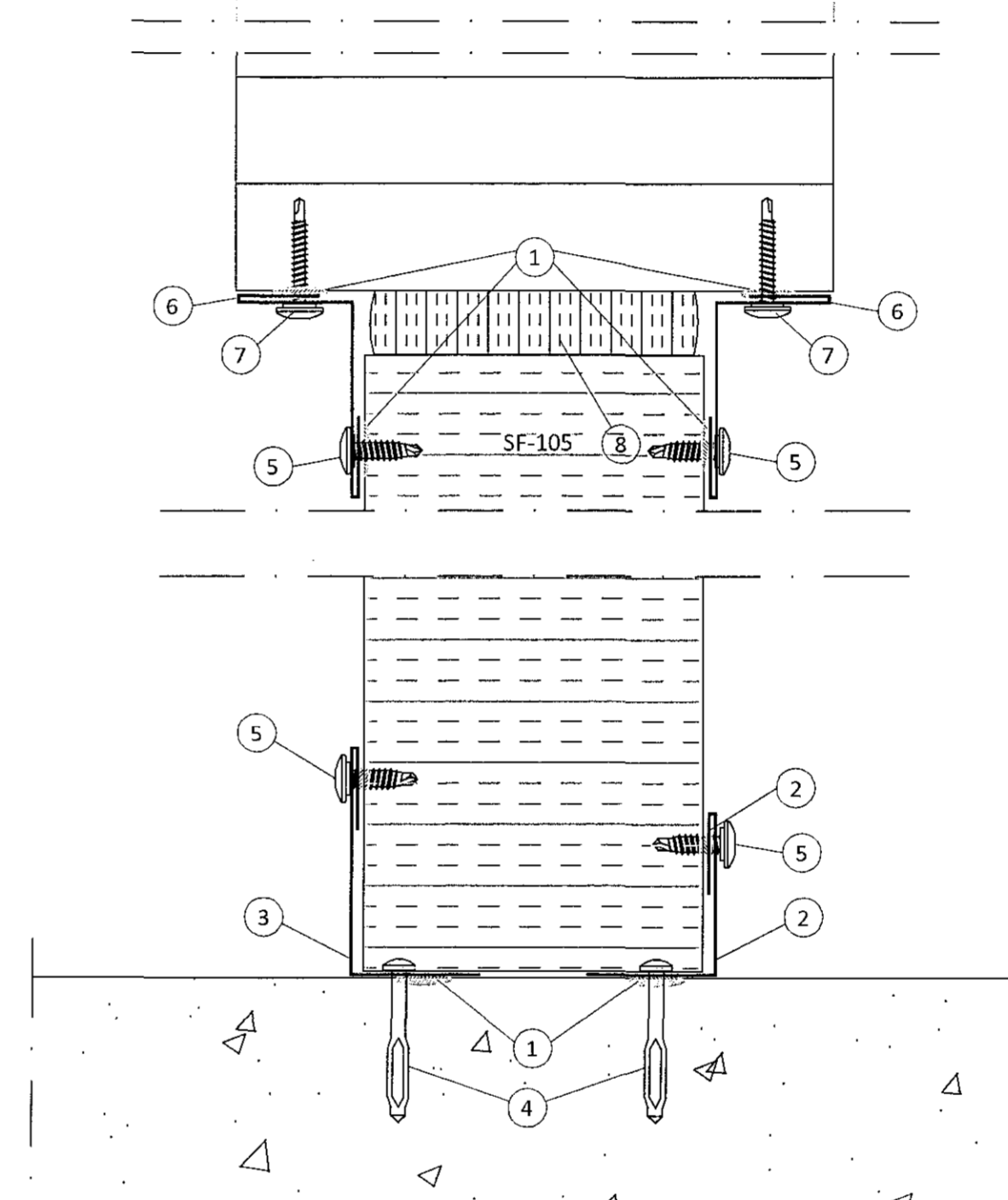
13  
401 Frágangur á millivegg við útvegg

- 1 Eldvarnarkitti
- 2 Áfella 13
- 3 Skrúfa 6,3x22mm m/m 250mm Litur : hvítur
- 4 Steinull



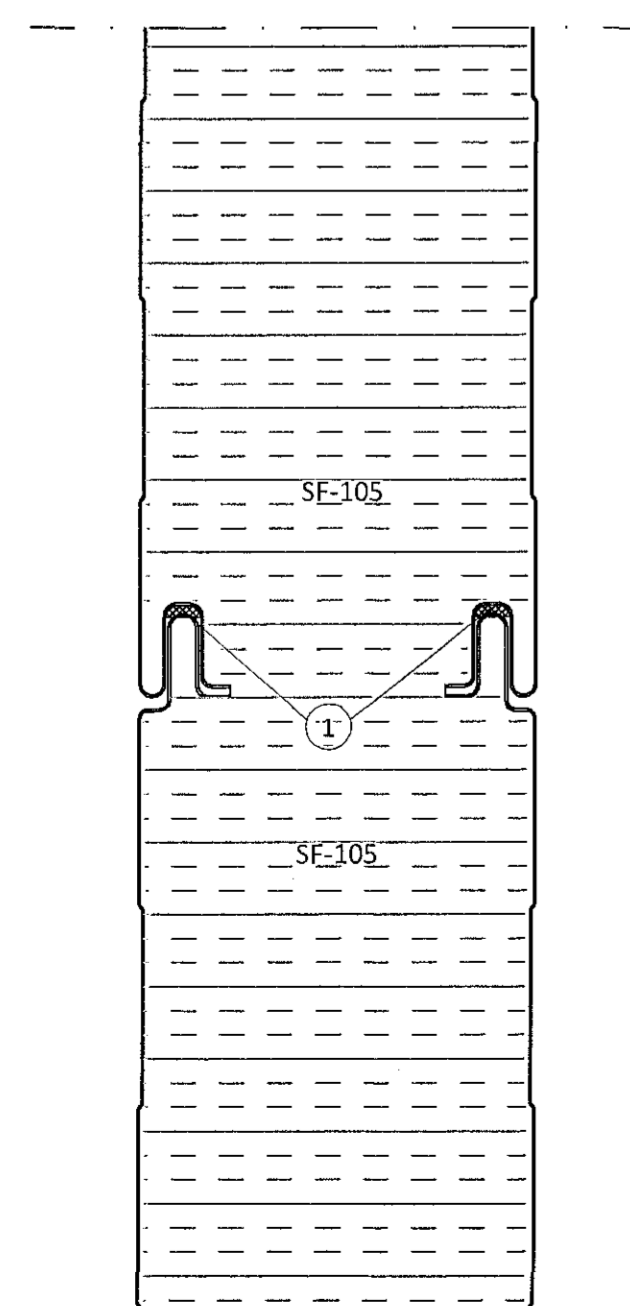
14  
405 Frágangur á milliveggjum

- 1 Eldvarnarkitti
- 2 Áfella minni 14
- 3 Áfella stærri 15
- 4 Reknagli Nailfix 4,5x45mm, m/m 250mm
- 5 Skrúfa 6,3x22mm m/m 250mm Litur : hvítur
- 6 Áfella 13
- 7 Skrufur, 4,8x35mm m/m 250mm Litur : hvítur
- 8 Steinull



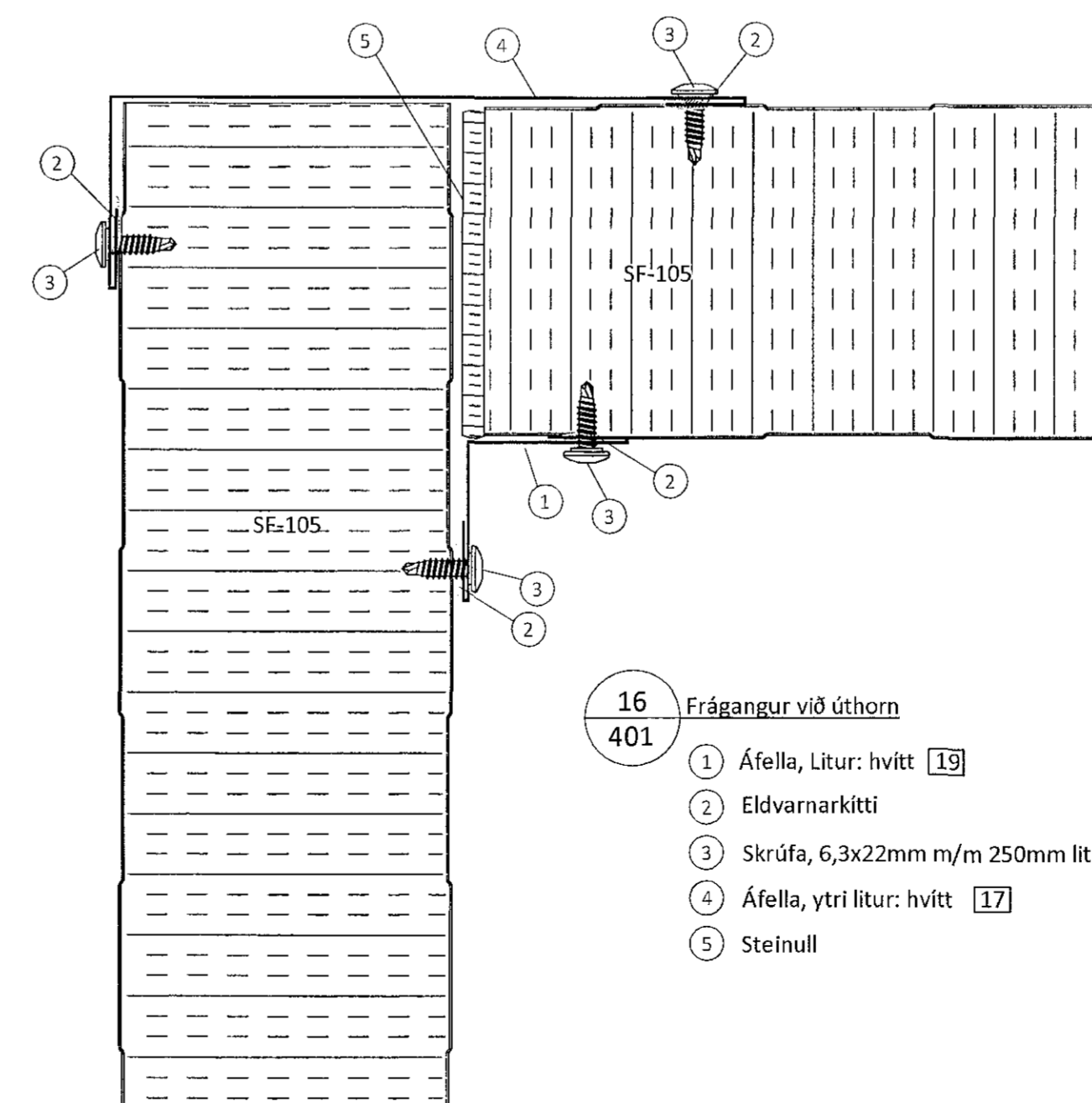
15  
405 Frágangur á milliveggjum

- 1 Eldvarnarkitti



16  
401 Frágangur við úthorn

- 1 Áfella, Litur: hvítt 19
- 2 Eldvarnarkitti
- 3 Skrúfa, 6,3x22mm m/m 250mm litur: hvítt
- 4 Áfella, ytri litur: hvítt 17
- 5 Steinull



ÖLL AFNOT OG AFRITUN TEIKNINGAR AÐ HLUTA EÐA Í HEILD ER HÁÐ SKRIFLEGU LEYFI LÍMTRÉ VÍRNET EHF.

Númer	Dags.	Skýring breytingar	Br. af
		MKV. 1:2 DAGS. 26.10.2017 VERKNR. DL17 014 ÚTGÁFA NR. 1	
TEIKN. BRÓ REIKN. BI YFIRF. BI		NR. TEIKNINGAR <b>410</b>	
HEITI VERKS: <b>Gjáhella 3, Hafnarfirði</b>		NAFN HÖNNUÐAR Bjarni Ingibergsson byggingatæknifræðingur B.Sc. kt. 030861-2729 - bjarni@limtrevinet.is	
HEITI TEIKNINGAR Iðnaðarhús Sérmyndir		ÁRITUN HÖNNUÐAR  DAGS. ÁRITUNAR 24/10/2017 ÁRITUN SAMRÆM. HÖNNUÐAR DAGS. ÁRITUNAR	