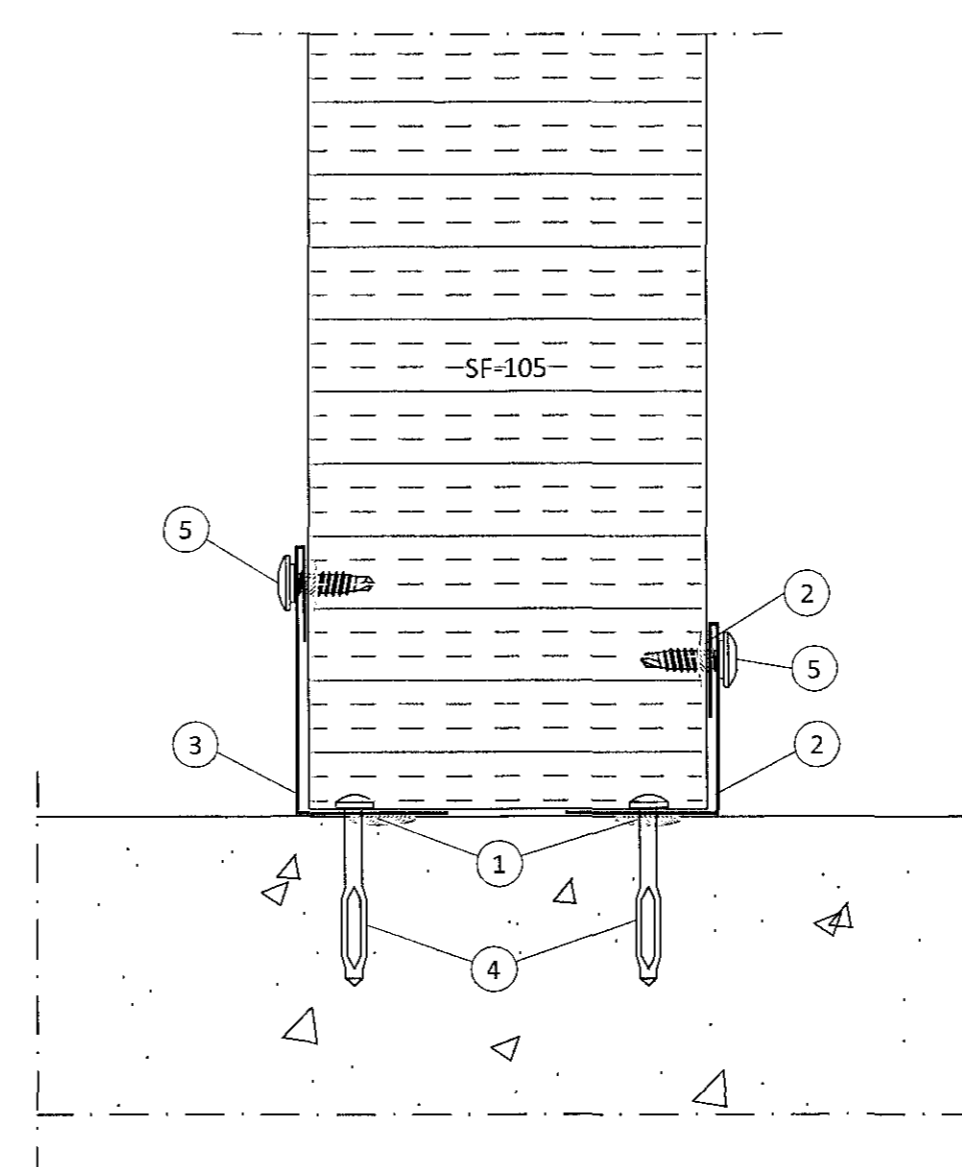
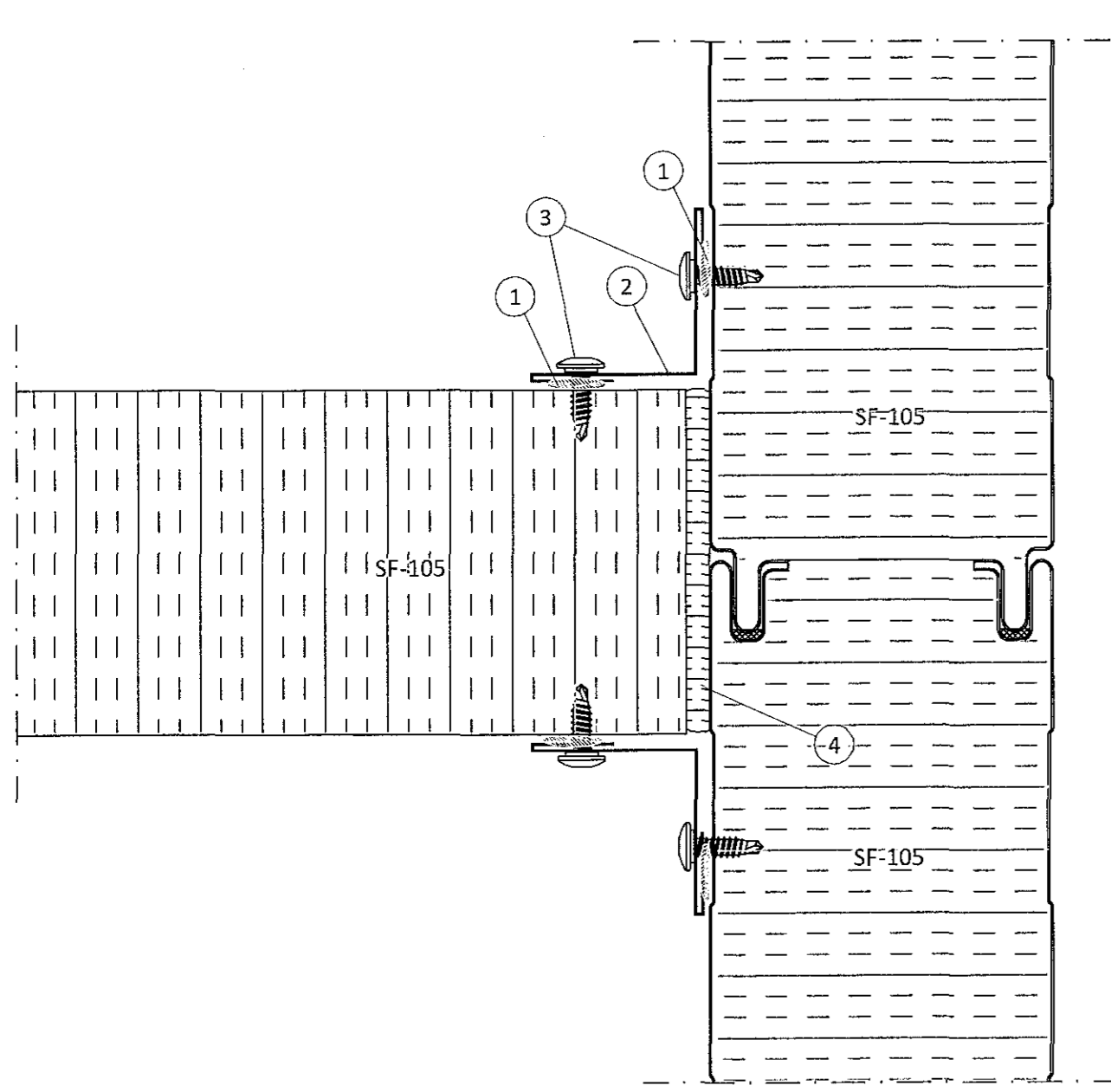


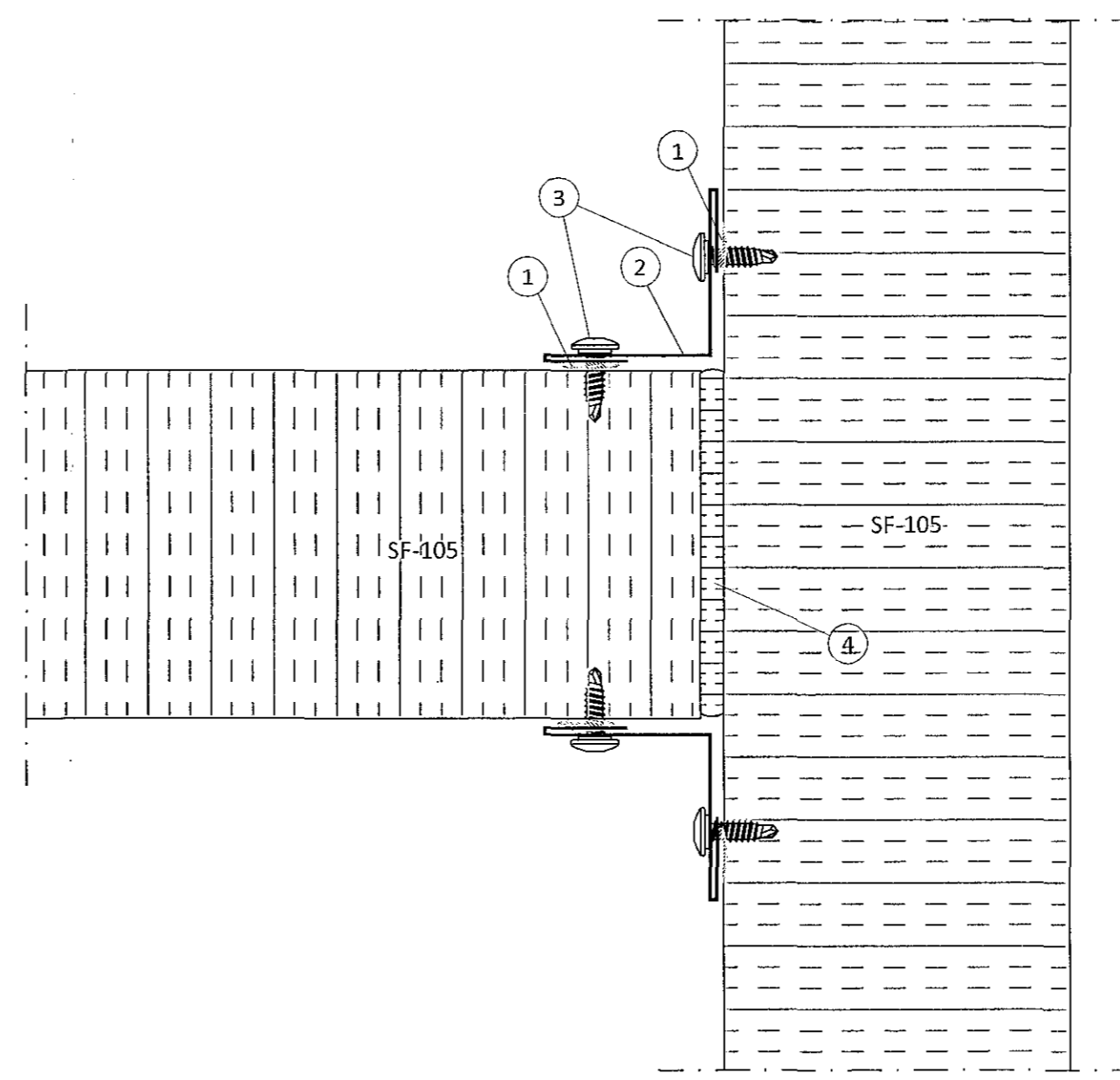
- 17
405 Frágangur við vegg/loft
- 1 Áfella, Litur: hvitt 19
 - 2 Eldvarnarkitti
 - 3 Skrúfa, 6,3x22mm m/m 250mm litur: hvitt
 - 4 Áfella, ytri litur: hvitt 18
 - 5 Steinull



- 18
405 Frágangur á klefa við gólf
- 1 Eldvarnarkitti
 - 2 Áfella litla 14
 - 3 Áfella stóra 15
 - 4 Reknagli Nailfix 4,5x45mm, m/m 250mm
 - 5 Skrúfa 6,3x22mm m/m 250mm Litur : hvitur



- 19
401 Frágangur á millivegg við inntaksklefa
- 1 Eldvarnarkitti
 - 2 Áfella 19
 - 3 Skrúfa 6,3x22mm m/m 250mm Litur : hvitur
 - 4 Steinull



- 20
405 Frágangur á lofti inntaksklefa við útvegg
- 1 Eldvarnarkitti
 - 2 Áfella 19
 - 3 Skrúfa 6,3x22mm m/m 250mm Litur : hvitur
 - 4 Steinull

ÖLL AÐNOT OG AFRITUN TEIKNINGAR AÐ HLUTA EDA Í HEILD ER HÁÐ SKRIFLEGU LEYFI LÍMTRÉ VIRNET EHF.

Númer	Dags.	Skýring breytingar	Br. af
MKV.	DAGS.	VERKNR.	ÚTGÁFA NR.
1:2	26.10.2017	DL17 014	1
TEIKN.	REIKN.	YFIRF.	NR. TEIKNINGAR
BRÓ	BI	BI	
HEITI VERKS: Gjáhella 3, Hafnarfirði		NAFN HÖNNUÐAR Bjarni Ingibergsson byggingaæknifræðingur B.Sc. kt. 030861-2729 - bjarni@limtrevirnet.is	
HEITI TEIKNINGAR Iðnaðarhús Sérmyndir		DAGS. ÁRITUNAR 24/12/18 DAGS. ÁRITUNAR	
		411	