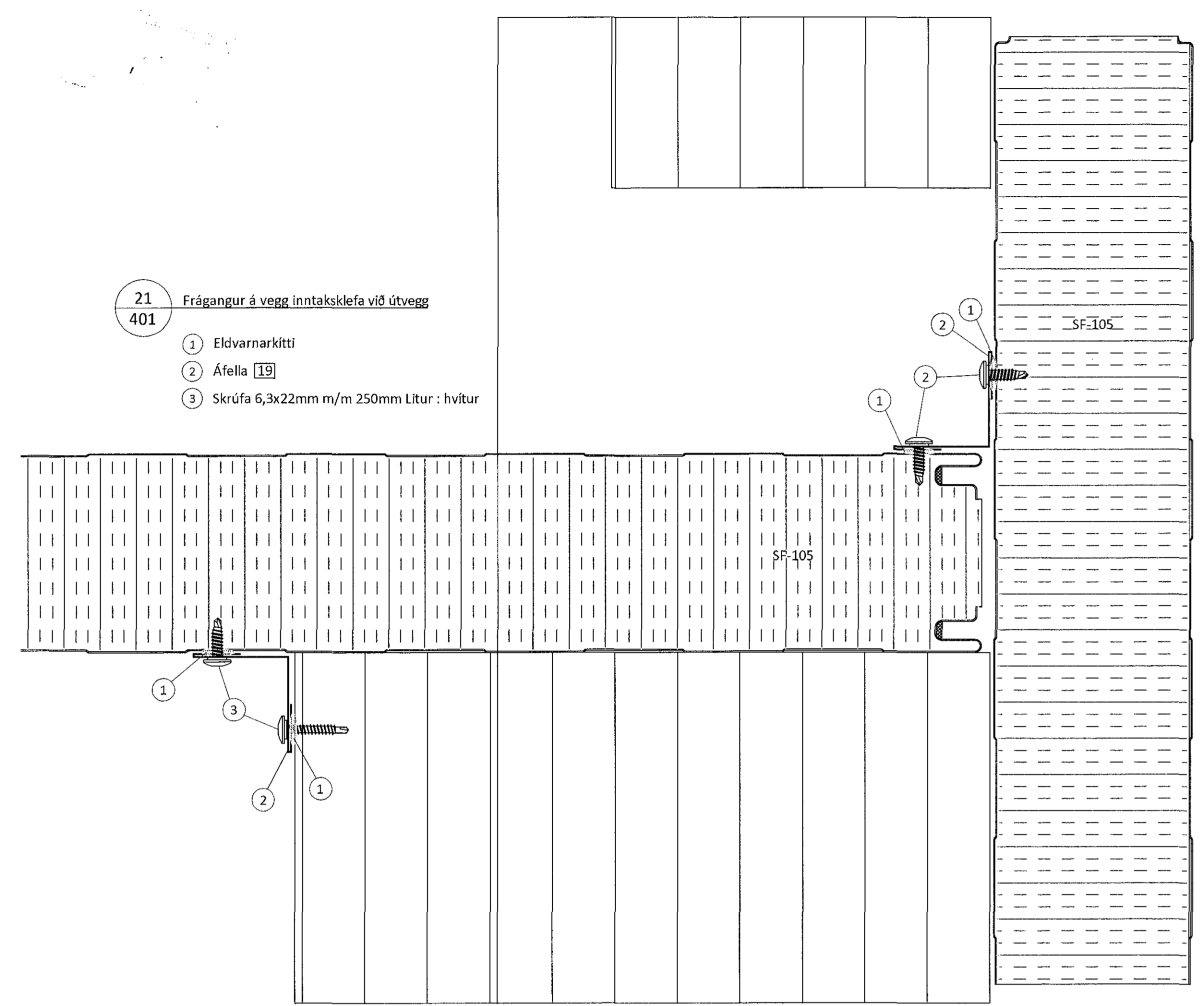


27. des. 2018  
Byggingafræðingur í Hafnarfirði

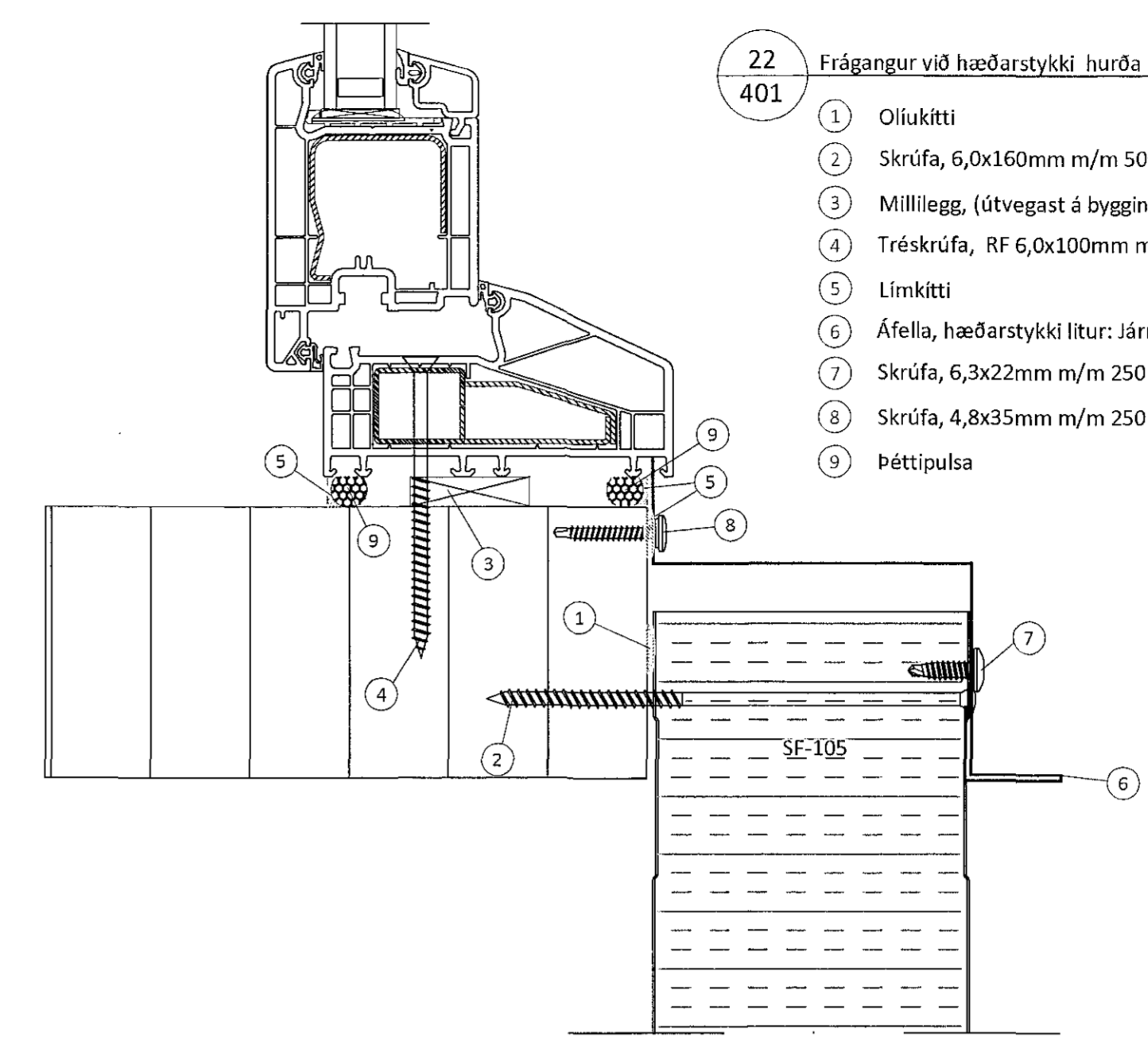
21 Frágangur á vegg inntaksklefa við útvegg  
401

- 1 Eldvarnarkitti
- 2 Áfella 19
- 3 Skrúfa 6,3x22mm m/m 250mm Litur: hvítur



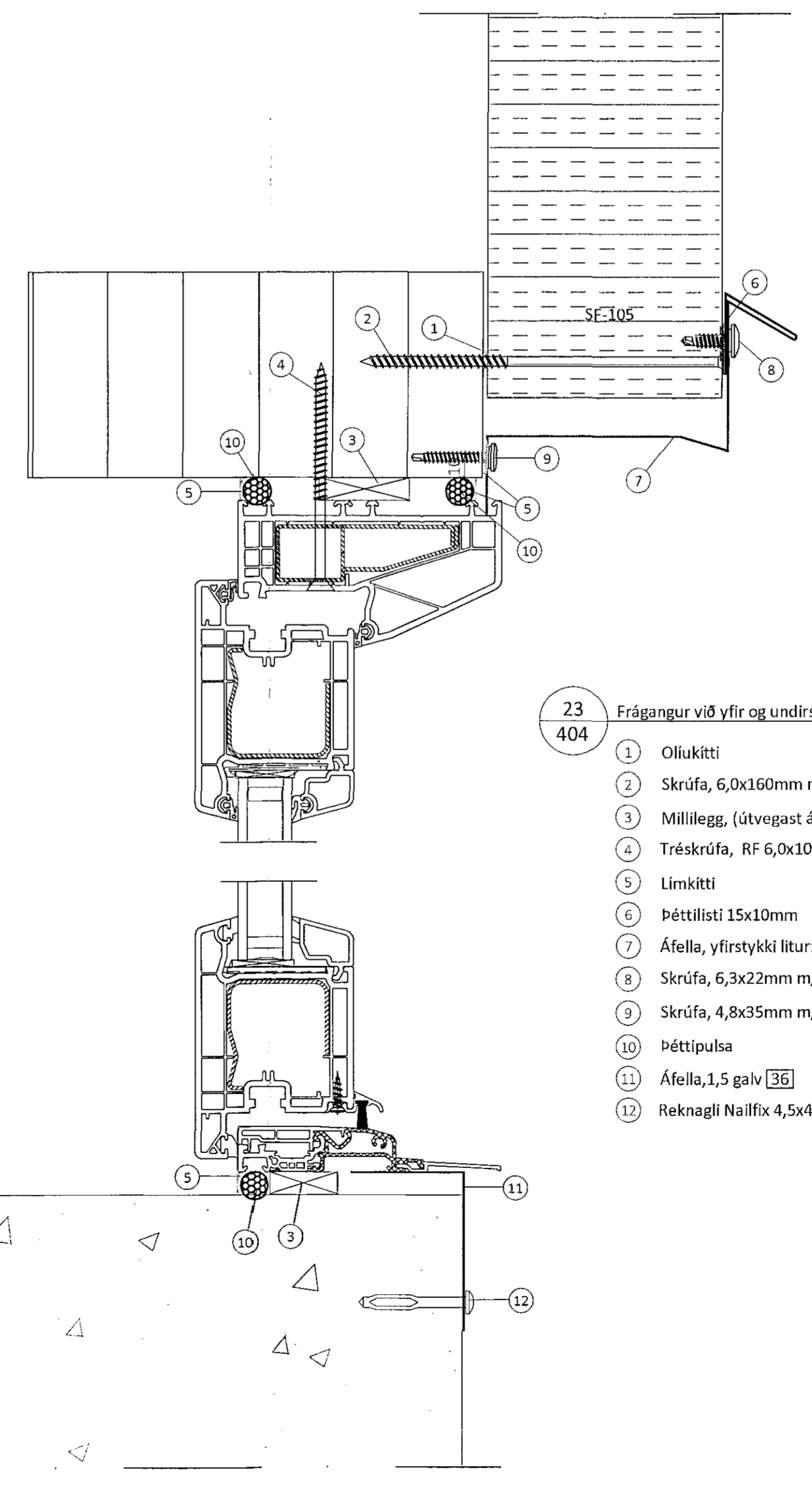
22 Frágangur við hæðarstykki hurða  
401

- 1 Oliukitti
- 2 Skrúfa, 6,0x160mm m/m 500mm
- 3 Millilegg, (útvegast á byggingarstað)
- 4 Tréskrúfa, RF 6,0x100mm m/m 400mm
- 5 Límkitti
- 6 Áfella, hæðarstykki litur: Járngrátt 20
- 7 Skrúfa, 6,3x22mm m/m 250 mm litur: Járngrátt
- 8 Skrúfa, 4,8x35mm m/m 250 mm litur: Járngrátt
- 9 Þéttipulsa



23 Frágangur við yfir og undirstykki hurða  
404

- 1 Oliukitti
- 2 Skrúfa, 6,0x160mm m/m 250mm
- 3 Millilegg, (útvegast á byggingarstað)
- 4 Tréskrúfa, RF 6,0x100mm m/m 400mm
- 5 Límkitti
- 6 Þéttilisti 15x10mm
- 7 Áfella, yfirstykki litur: Járngrátt 22
- 8 Skrúfa, 6,3x22mm m/m 250 mm litur: Járngrátt
- 9 Skrúfa, 4,8x35mm m/m 250 mm litur: Járngrátt
- 10 Þéttipulsa
- 11 Áfella, 1,5 galv 36
- 12 Reknagli Nailfix 4,5x45mm, m/m 250mm



ÖLL AFNÖT OG AFRITUN TEIKNINGAR AD HLUTA EDA Í HEILD ER HÁÐ SKRIFLEGU LEYFI LÍMTRÉ VÍRNET EHF.

Númer	Dags.	Skýring breytingar	Br. af

	MKV.	DAGS	VERKNR.	ÚTGÁFA NR.
	1:2	26.10.2017	DL17 014	1
Byggingafræðingur - Vesturvör 29-200 Kópavogur kt. 440510-1160 - Sími: 412 5300	TEIKN.	REIKN.	YFIRF.	NR. TEIKNINGAR
	BRÓ	BI	BI	412
HEITI VERKS: Gjáhella 3, Hafnarfirði		NAFN HÖNNUÐAR Bjarni Ingbergsson byggingafræðingur B.Sc. kt. 030861-2729 - bjarni@limtrevirnet.is		
HEITI TEIKNINGAR Iðnaðarhús Sérmyndir		ÁRITUN HÖNNUÐAR 		DAGS. ÁRITUNAR 24/10/17
		ÁRITUN SAMRÆM. HÖNNUÐAR 		DAGS. ÁRITUNAR