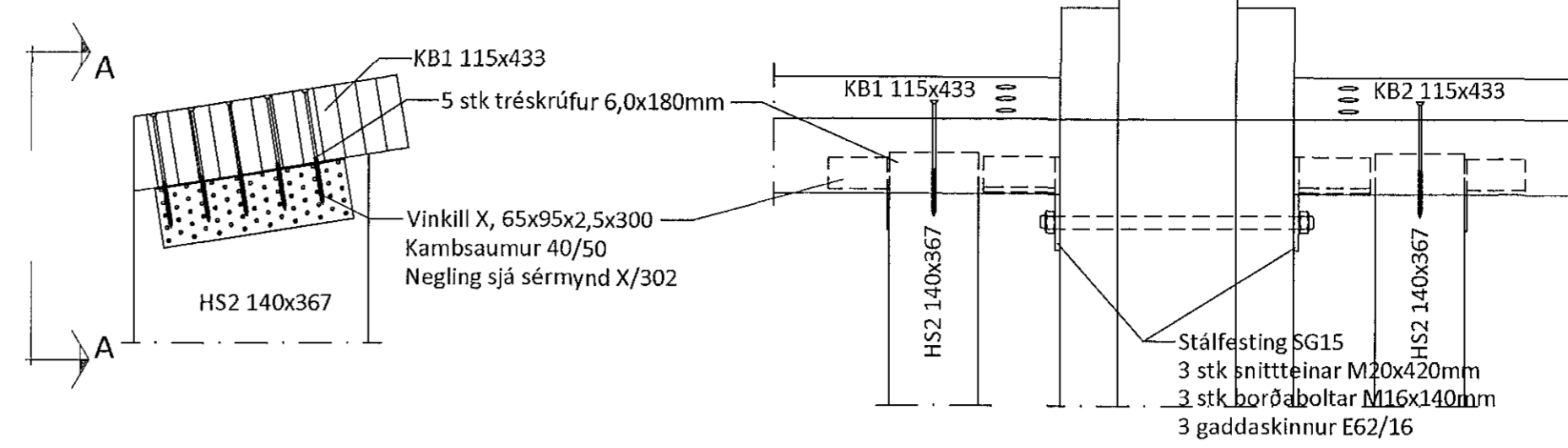


Þakmynd Mkv. 1:100

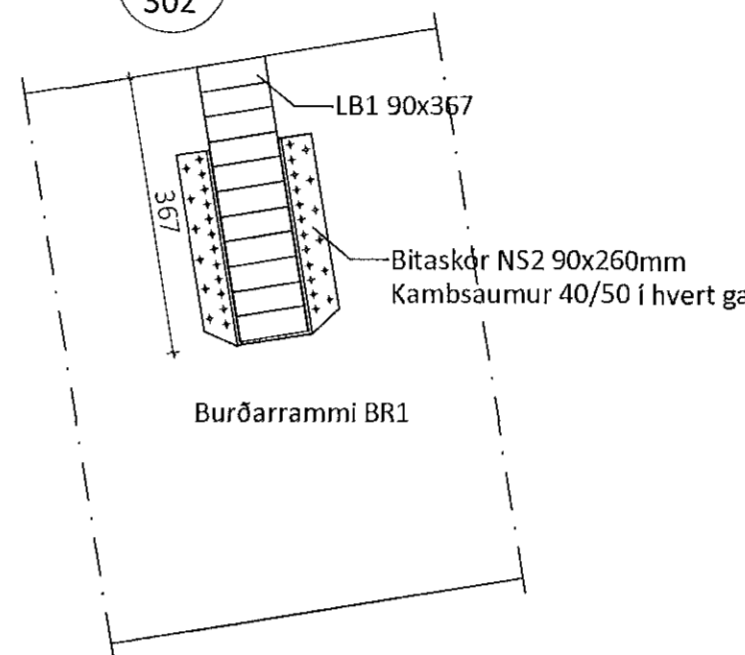
Sérmynd 7 Mkv. 1:10



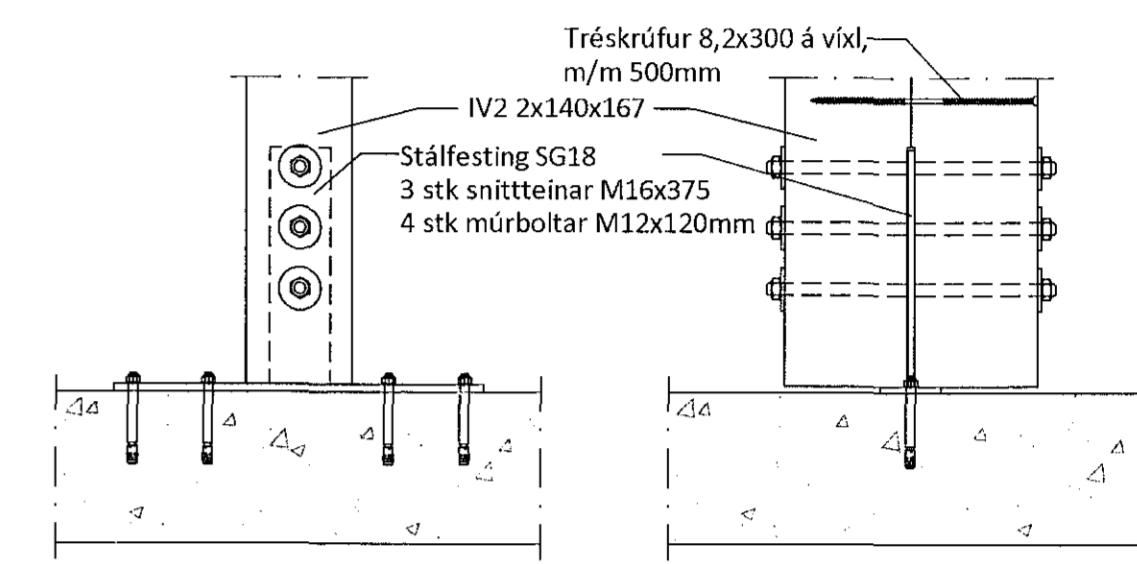
Snið A-A

Samþykkt bann
27. des. 2018
Byggingafulltrúinn

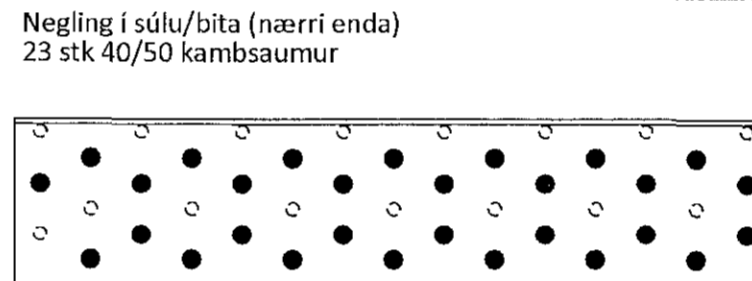
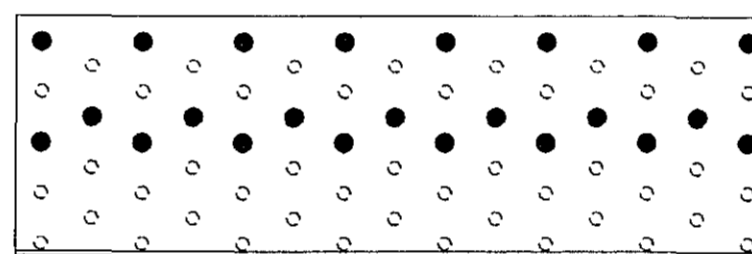
Sérmynd 8 Mkv. 1:10



Sérmynd 17 Mkv. 1:10

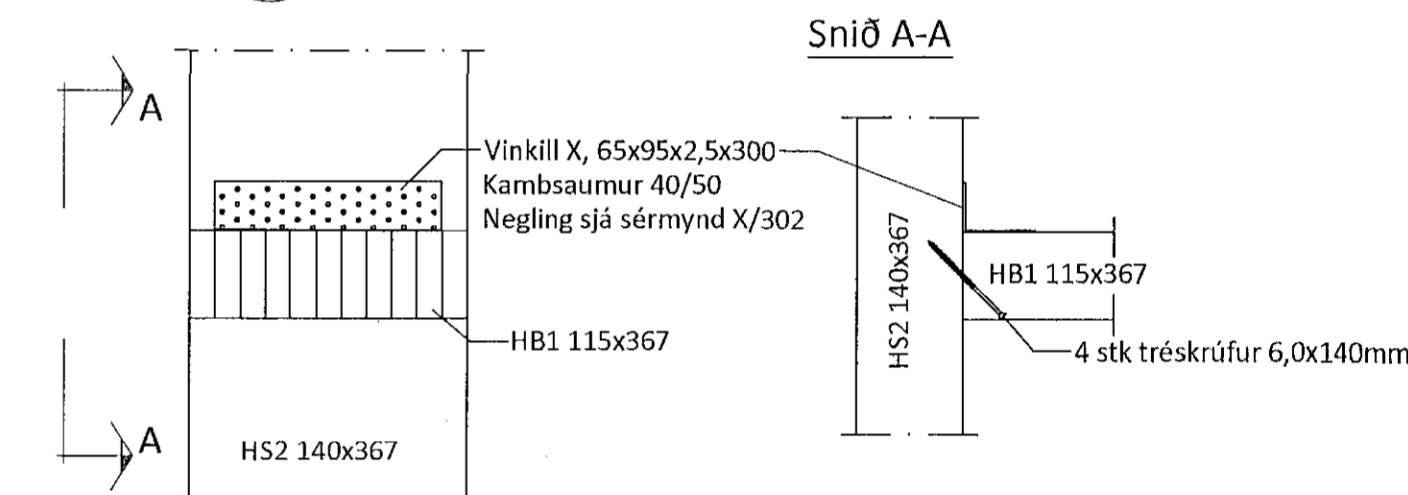


X - BMF-65x95x2,5x300 vinklar



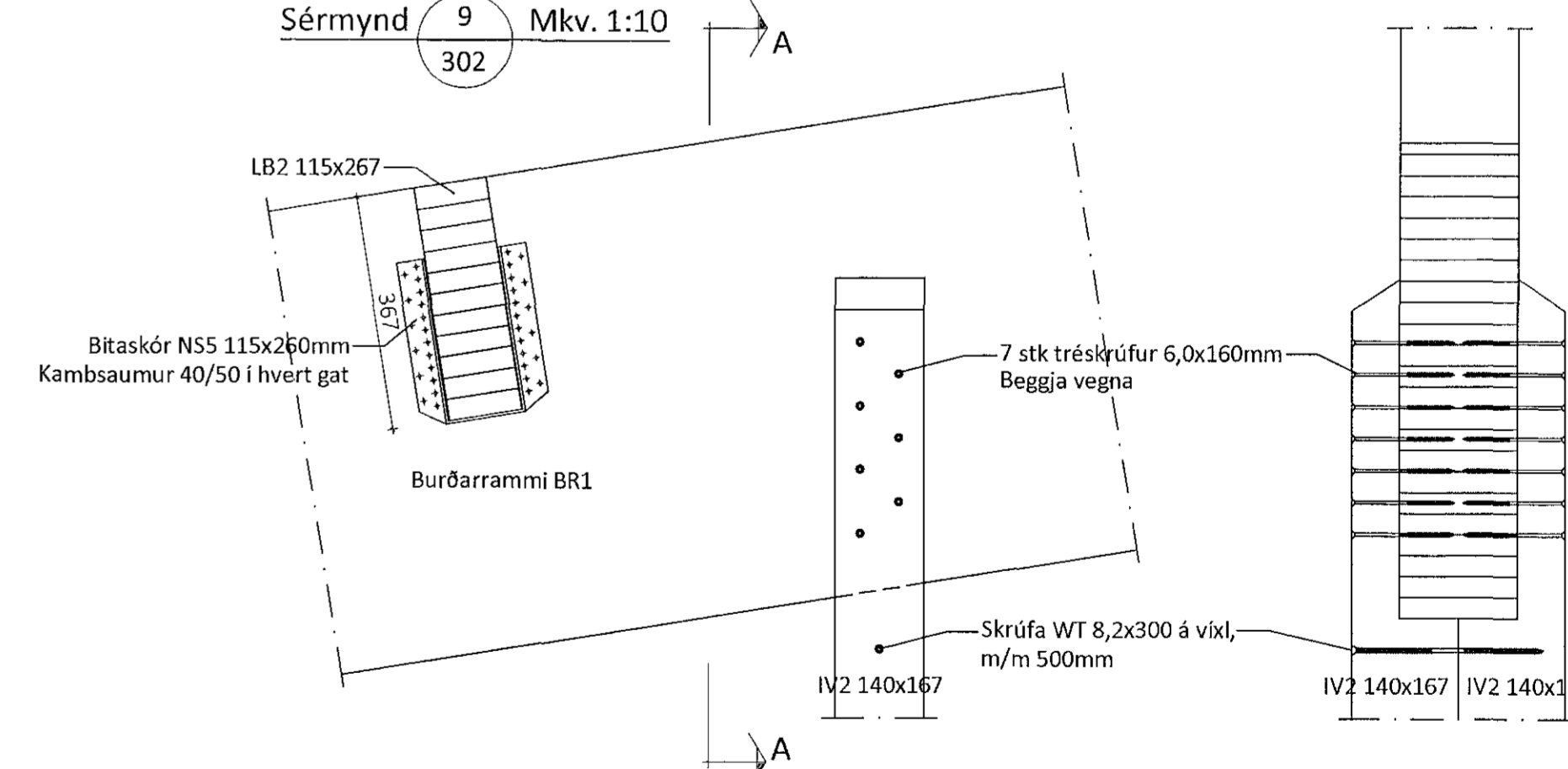
Þar sem bita/stoð kemur að hurð eða glugga skal setja 4 stk tréskrúfur 6.0x140mm bora skal fyrir skrufulegg

Sérmynd 10 Mkv. 1:10



Snið A-A

Sérmynd 9 Mkv. 1:10



ÖLL AFNOT OG AFRITUN TEIKNINGAR AÐ HLUTA EÐA Í HEILD ER HÁÐ SKRIFLEGU LEYFI LÍMTRÉ VÍRNET EHF.

| Númer | Dags. | Skýring breytingar | Br. af |
|---|-----------------|--------------------|---|
| | | | |
| | | | |
| MKV. 1:100 og 1:10 | DAGS. 29.9.2017 | VERKNR. DL17 014 | ÚTGAFANR. 1 |
| TEIKN. GS | REIKN. GS | YFIRF. | NR. TEIKNINGAR |
| HEITI VERKS: Gjáhella 3, Hafnarfirði | | | 302 DAGS. ÁRITUNAR 26.10.2017 DAGS. ÁRITUNAR |
| HEITI TEIKNINGAR: Þaðarhús Þakmynd, þversnið A-A og sérmyndir | | | |
| ÁRITUN HÖNNUÐAR: Karl Baldvínsson byggingatæknifræðingur B.Sc. kt. 150966-5749 - karl@limtrevrnet.is | | | |
| ÁRITUN SAMRÆM.HÖNNUÐAR: Karl Baldvínsson | | | |

Þversnið A-A Mkv. 1:50