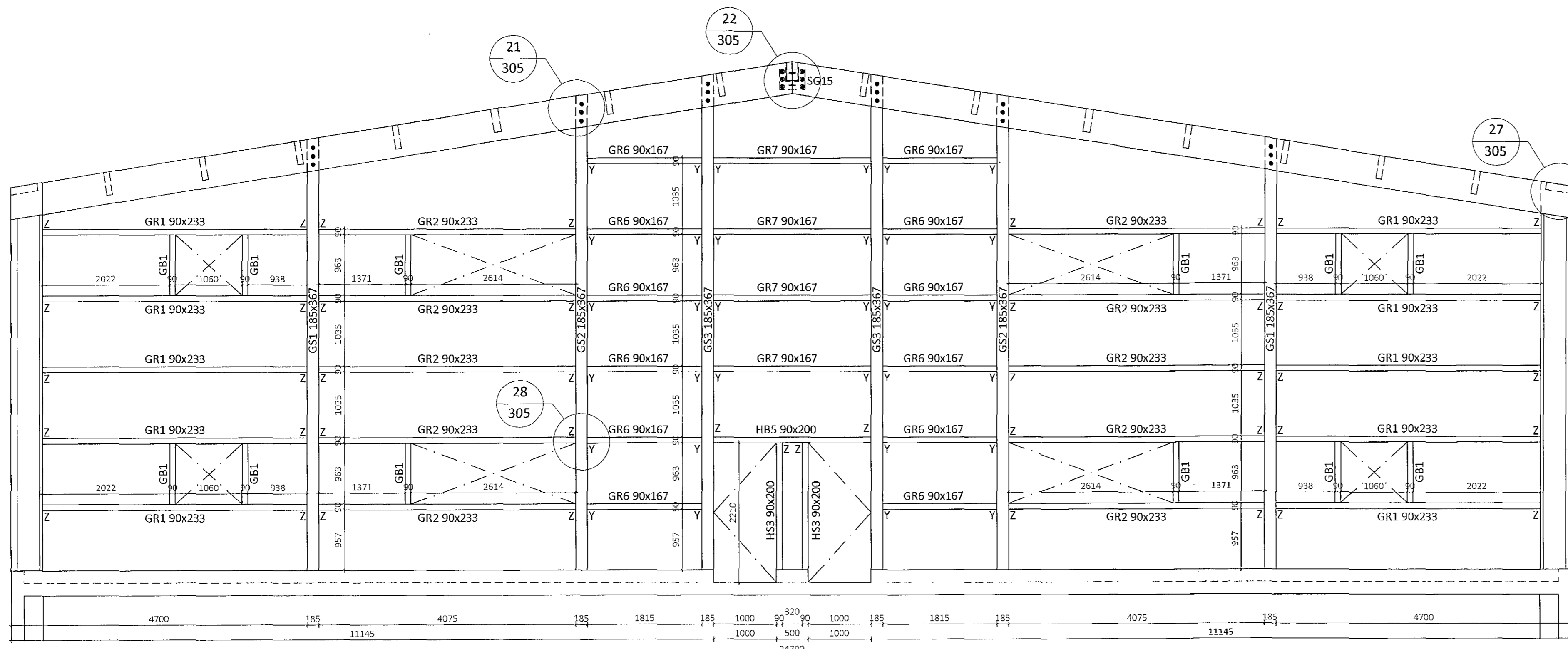
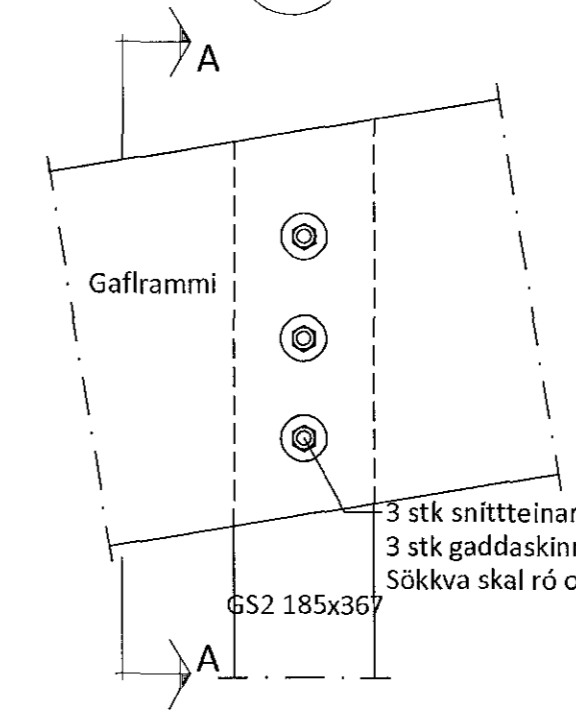


Austurgafi Mkv. 1:10

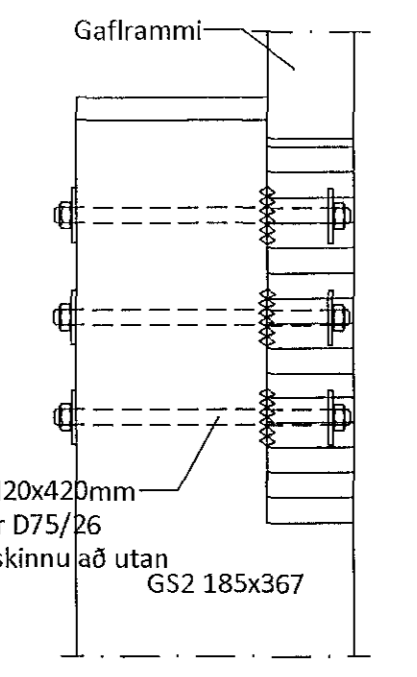


Vesturgafi Mkv. 1:10

Sérmynd 21 Mkv. 1:10



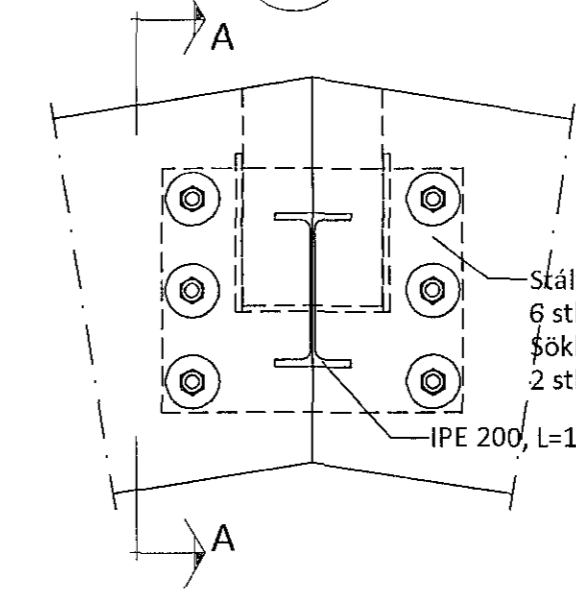
Snið A-A



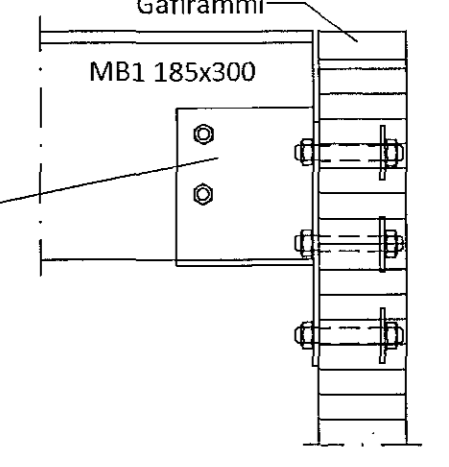
3 stk snittteinar M20x420mm  
3 stk gaddaskinnur D75/26  
Sökkva skal ró og skinnu að utan  
G52 185x367

Samþykkt þann  
27. des. 2018  
Byggingafulltrúinn í Hafnarfirði

Sérmynd 22 Mkv. 1:10

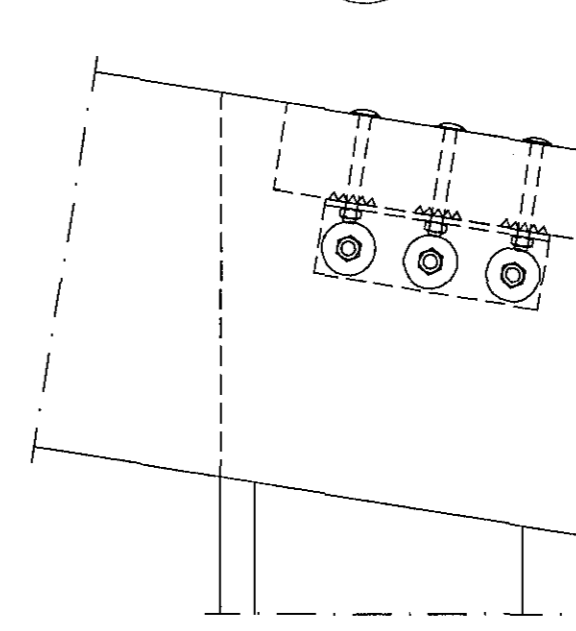


Snið A-A



Stálfesting SG10  
6 stk snittteinar M20x140mm  
Þökkva skal ró og skinnu  
2 stk snittteinar M16x235mm  
IPE 200, L=110mm

Sérmynd 27 Mkv. 1:10

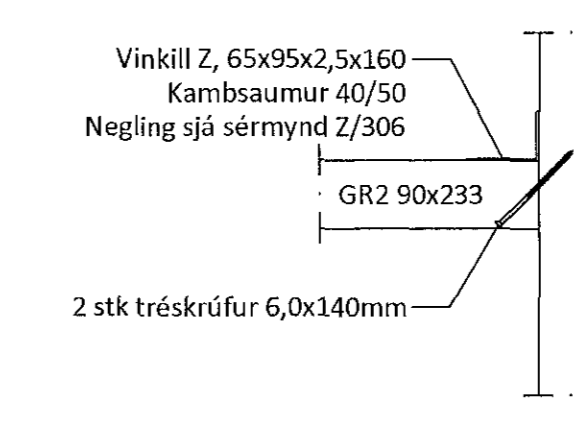


Snið A-A

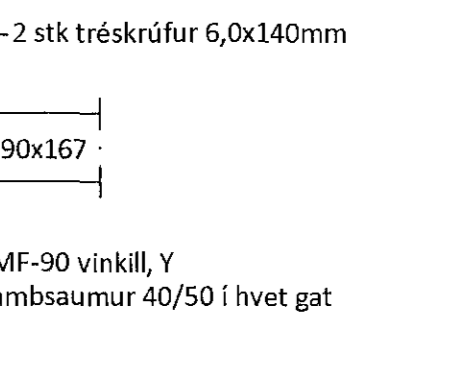


Stálfesting SG15  
3 stk snittteinar M20x255mm  
Sökkva skal ró og skinnu að utan  
3 stk borðboltar M16x140mm  
3 gaddaskinnur E62/16

Sérmynd 28 Mkv. 1:10



Snið A-A



Vinkill Z, 65x95x2,5x160  
Kamsaumur 40/50  
Negling sjá sérmynd 2/306  
2 stk tréskrúfur 6,0x140mm  
GR2 90x233  
G52 185x367  
GR6 90x167  
BMF-90 vinkill, Y  
Kamsaumur 40/50 í hvet gat

ÖLL AFNOT OG AFRITUN TEIKNINGAR AÐ HLUTA EDA Í HEILD ER HÁÐ SKRIFLEGU LEYFI LÍMTRÉ VÍRNET EHF.

Númer	Dags.	Skýring breytingar	Br. af
		Mkv. 1:50 og 1:10	DAGS. 29.9.2017
Byggingaeld - Vesturvör 20-200 Kópavogur kt. 440510-1160 - Sími: 412 5300		VERKNR. DL17 014	ÚTGÁFA NR. 1
HEITI VERKS: Gjáhella 3, Hafnarfirði		TEIKN. REIKN. YIRF.	NR. TEIKNINGAR 305
HEITI TEIKNINGAR Íðnaðarhús Ásýnd gafla og sérmyndir		NAFN HÖNNUÐAR Karl Baldvinsson byggíngataekniæknifræðingur B.Sc. kt. 150966-5749 - karl@limtrevirnet.is	DAGS. ÁRITUNAR 24.10.2017
		ÁRITUN HÖNNUÐAR Karl Baldvinsson	DAGS. ÁRITUNAR