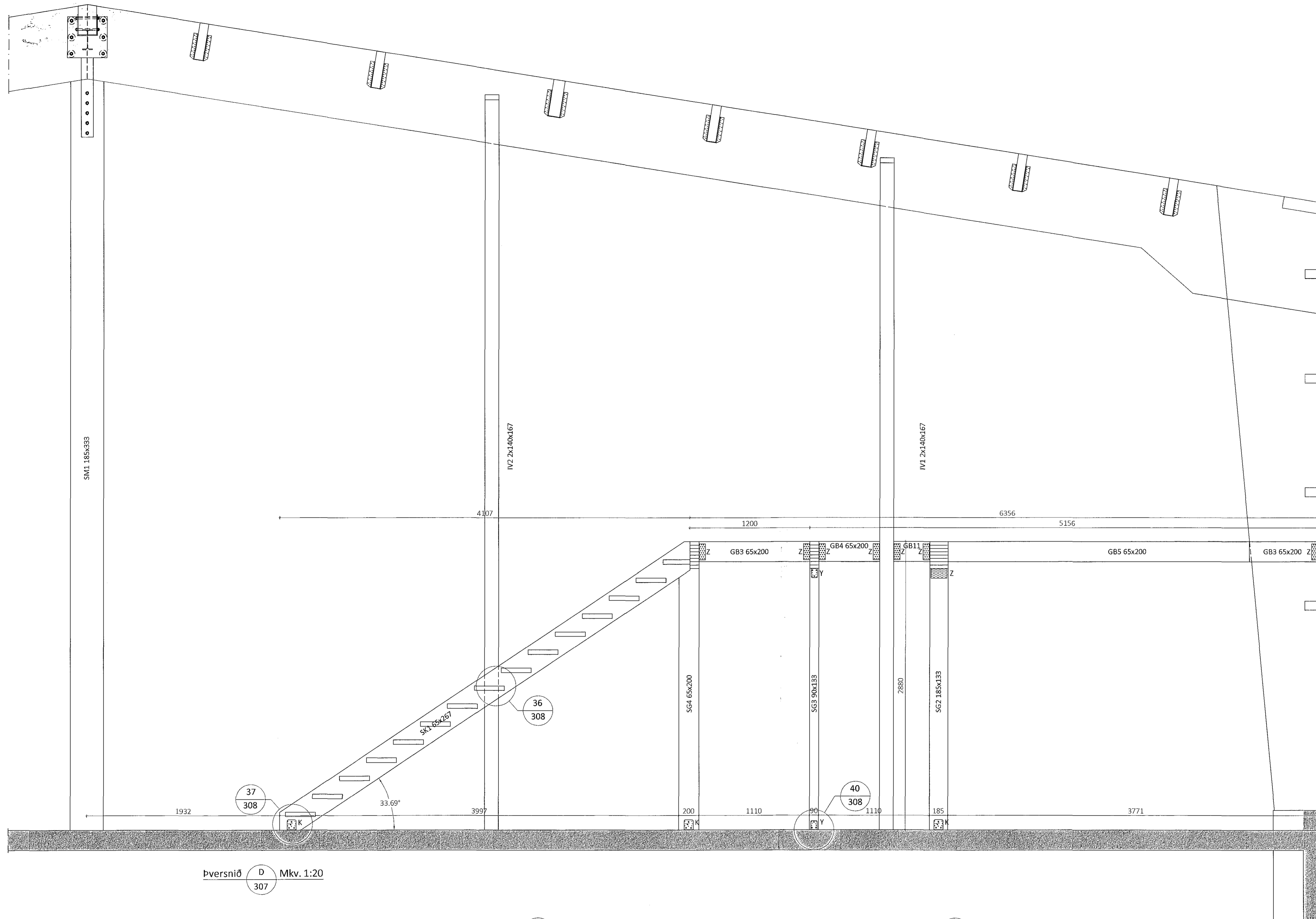
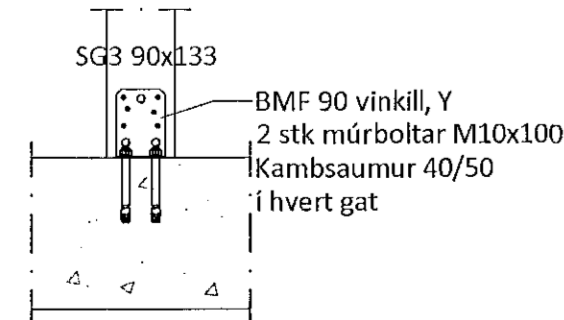


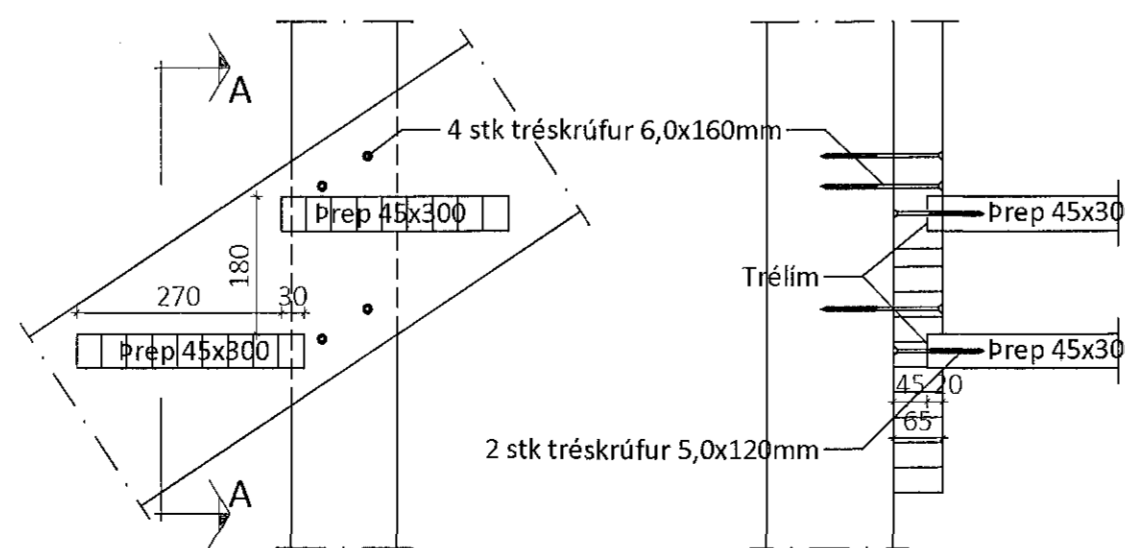
Samþykkt þann
27. des. 2018
Byggingafulltrúinn / Hafnarfirði



Sérmynd 40 Mkv. 1:10
308

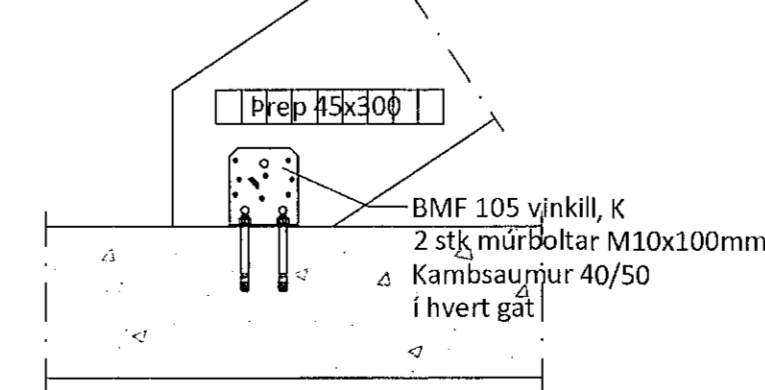


Sérmynd 36 Mkv. 1:10
308



Snið A-A

Sérmynd 37 Mkv. 1:10
308



ÖLL AFNOT OG AFRITUN TEIKNINGAR AD HLUTA EÐA Í HEILD ER HÁÐ SKRIFLEGU LEYFI LÍMTRÉ VÍRNET EHF.

| Númer | Dags. | Skýring breytingar | Br. af |
|---|--------------------|--|------------------------------|
| | | | |
| LímtreVernet | | | |
| MKV. 1:20 og 1:10 | DAGS. 29.9.2017 | VERKNR. DL17 014 | ÚTGÁFA NR. 1 |
| TEIKN. GS | REIKN. GS | YFIRF. | NR. TEIKNINGAR 308 |
| HEITI VERKS: Gjáhella 3, Hafnarfirði | | NAFN HÖNNUÐAR Karl Baldvinsson byggingataekniþráðingur B.Sc. t. 150966-5749 - karl@limtrevinet.is | DAGS. ÁRITUNAR 26.10.2017 |
| HEITI TEIKNINGAR Iðnaðarhús Milligölf - þversnið D og sérmyndir | | ÁRITUN HÖNNUÐAR Karl Baldvinsson | DAGS. ÁRITUNAR |