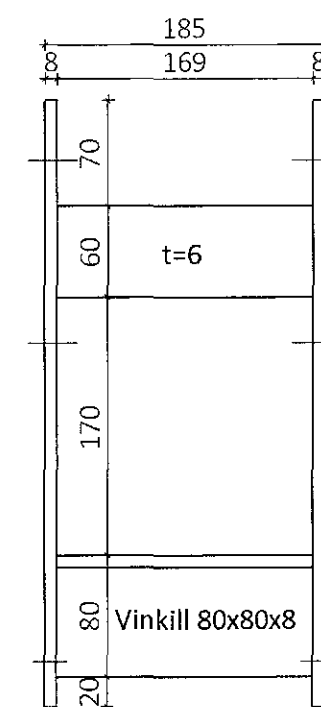
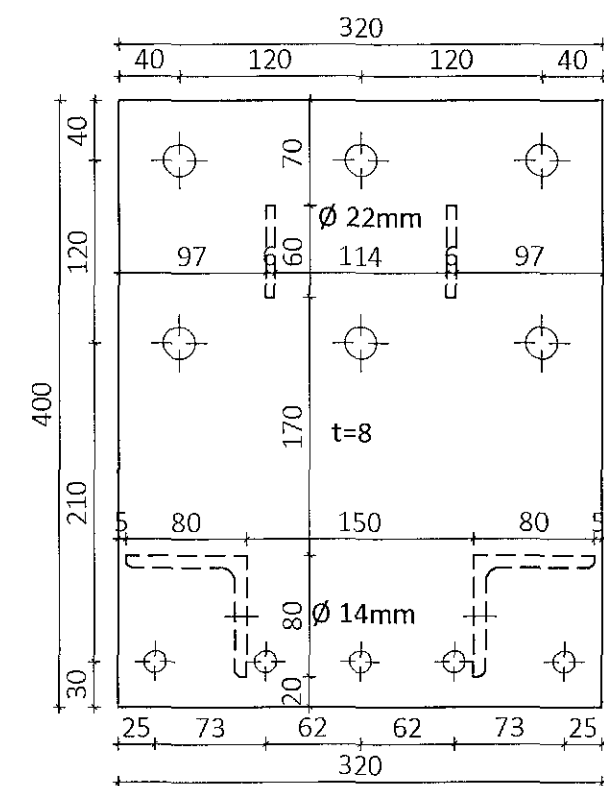
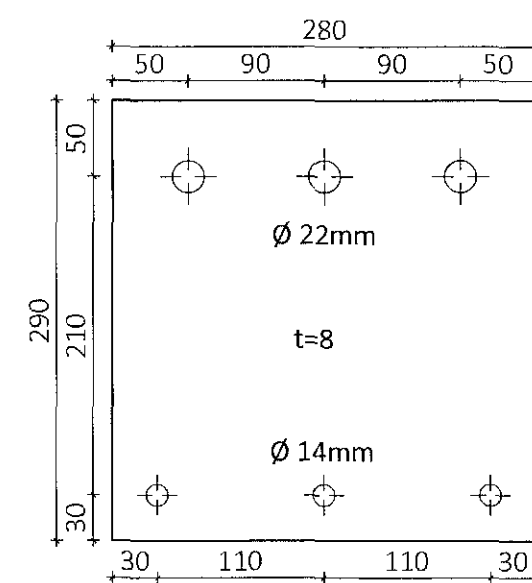


Sampykkt bann  
27. des. 2018  
Byggingafrádráttur í Háskóla Íslands

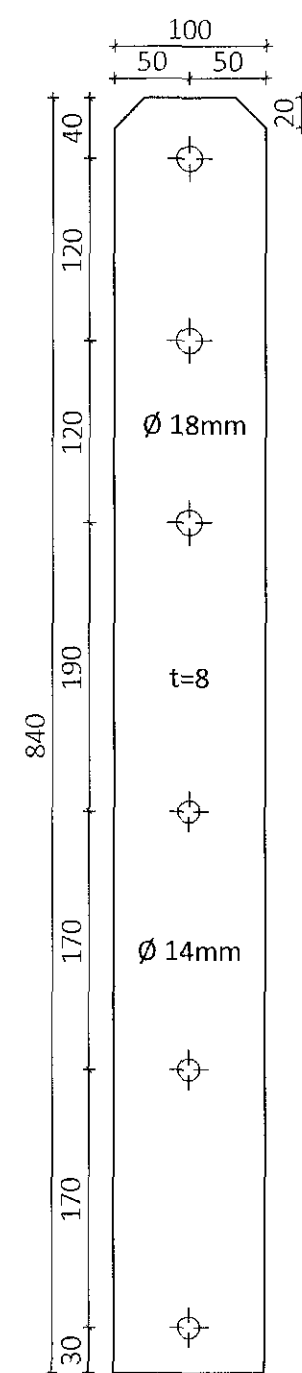
Stálfesting SG1 Mkv. 1:5  
Samtals 8 stk



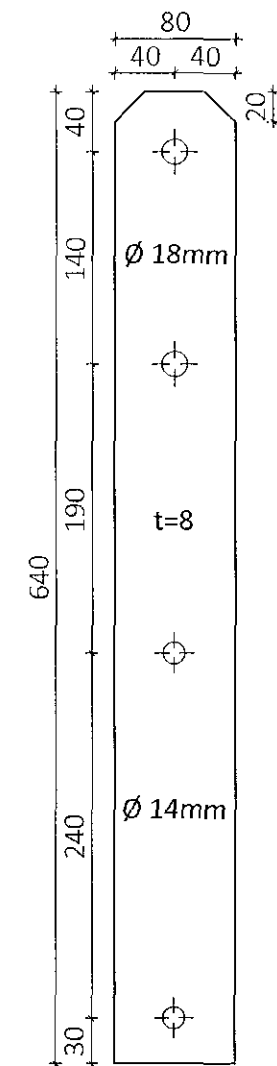
Stálfesting SG2 Mkv. 1:5  
Samtals 4 stk



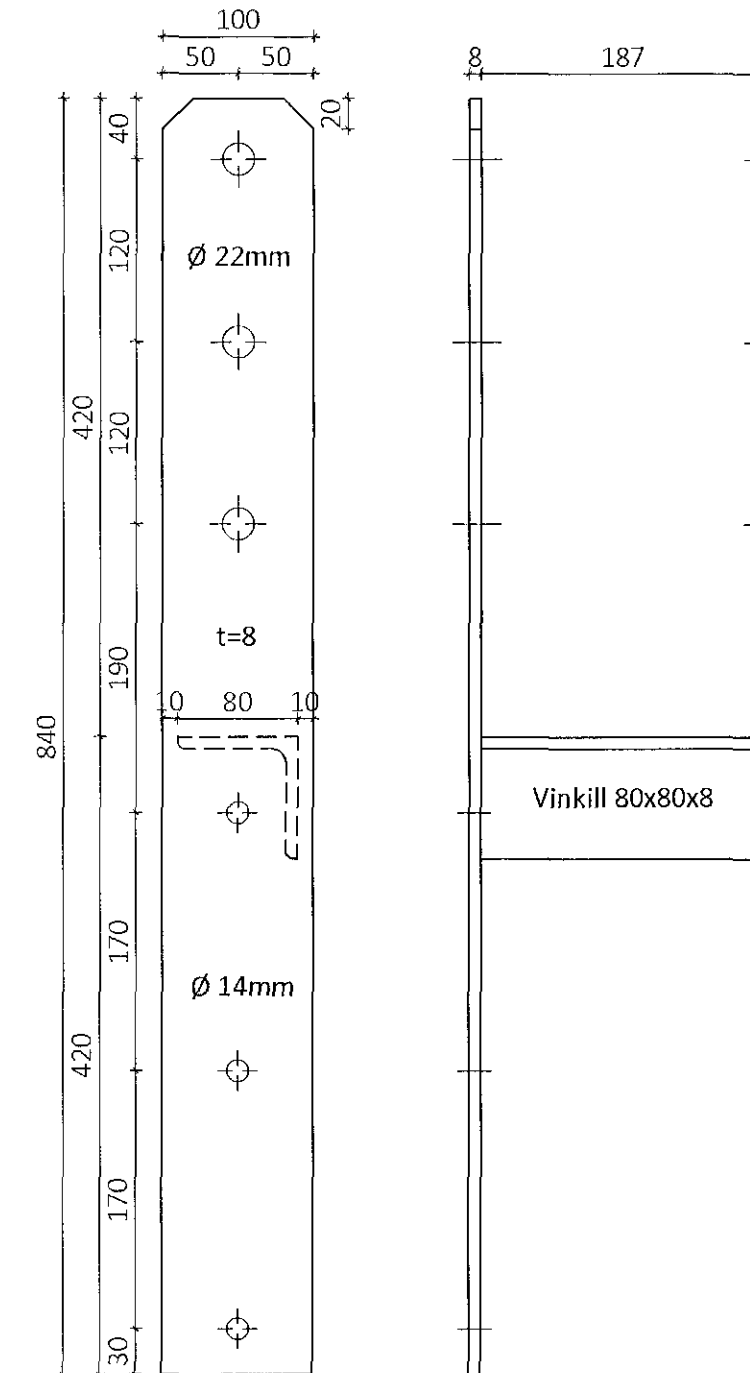
Stálfesting SG3 Mkv. 1:5  
Samtals 24 stk



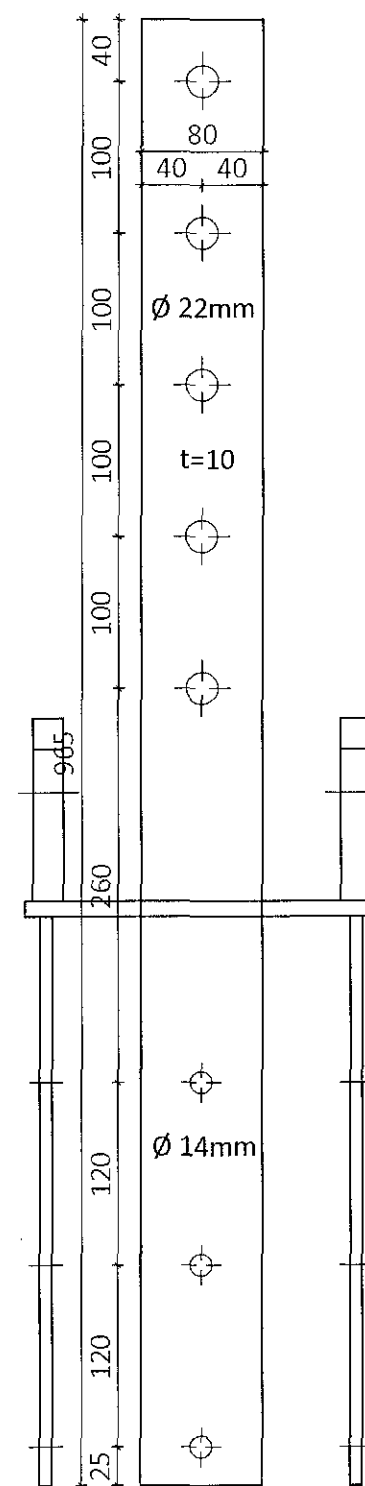
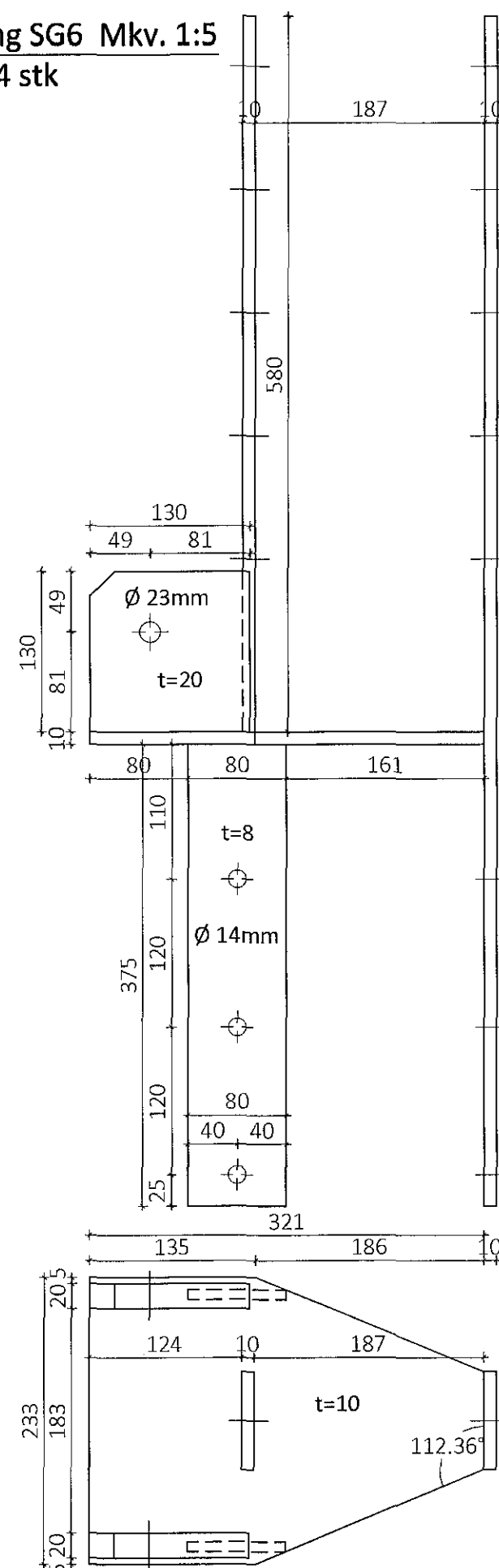
Stálfesting SG4 Mkv. 1:5  
Samtals 26 stk



Stálfesting SG5 Mkv. 1:5  
Samtals 8 stk



Stálfesting SG6 Mkv. 1:5  
Samtals 4 stk



ÖLL AFNOT OG AFRITUN TEIKNINGAR AD HLUTA EDA Í HEILD ER HÁÐ SKRIFLEGU LEYFI LÍMTRÉ VÍRNET EHF.

Númer	Dags.	Skýring breytingar	Br. af
MKV.	DAGS.	VERKNR.	ÚTGÁFA NR.
1:5	7.6.2017	DL17 014	1
TEIKN.	REIKN.	YFIRF.	NR. TEIKNINGAR
GS	GS		
HEITI VERKS: Gjahella 3, Hafnarfjörður			<b>361</b>
HEITI TEIKNINGAR: Iðnaðarhús Stálfestingar - framleiðsluteikningar			DAGS. ÁRITUNAR 26.10 2017
HEITI HÖNNUNAR: Karl Baldvinsson byggingatæknifræðingur B.Sc. kt. 150966-5749 - karl@limtrevirnet.is			DAGS. ÁRITUNAR
HEITI SAMRÆM.HÖNNUNAR: Karl Rals			DAGS. ÁRITUNAR