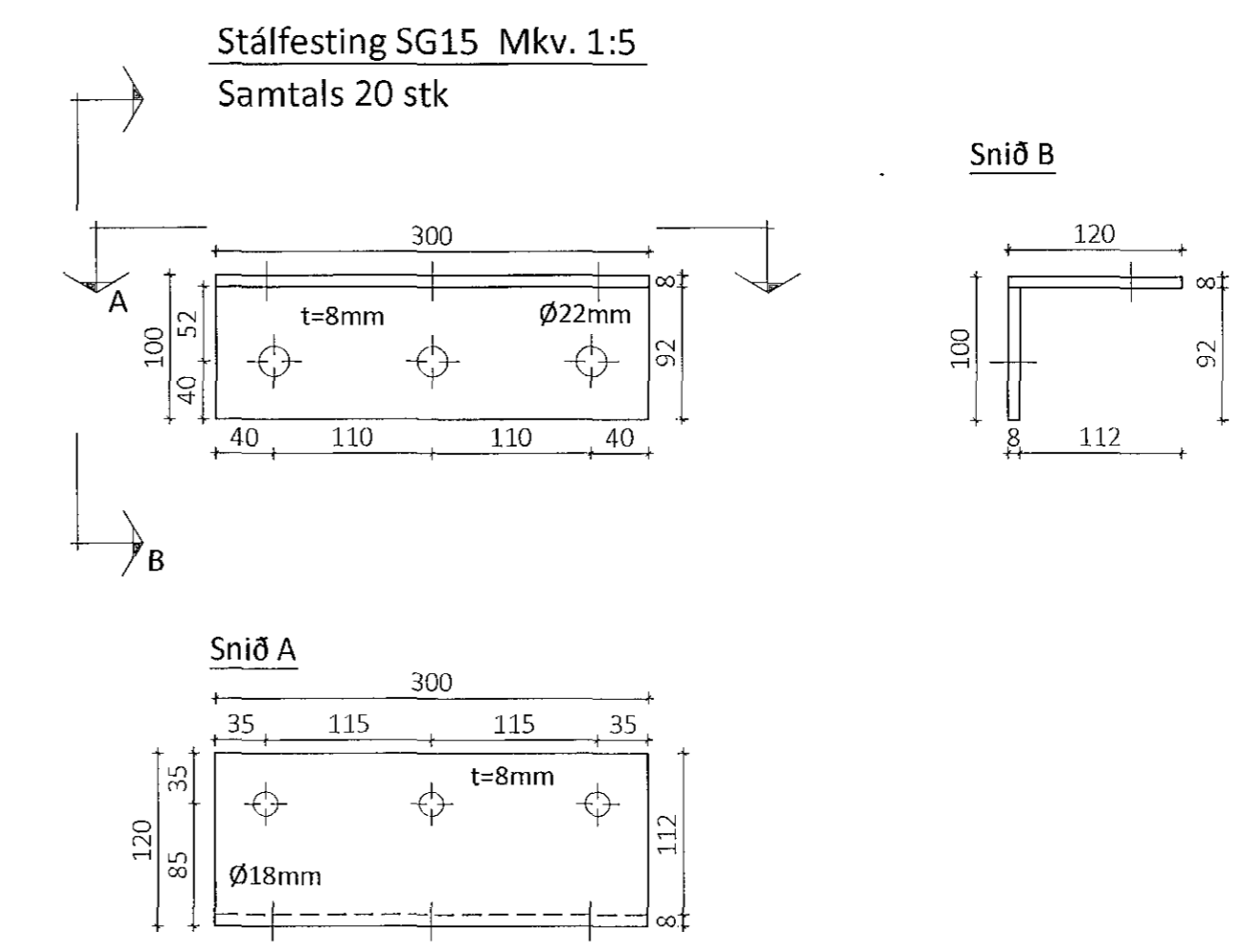
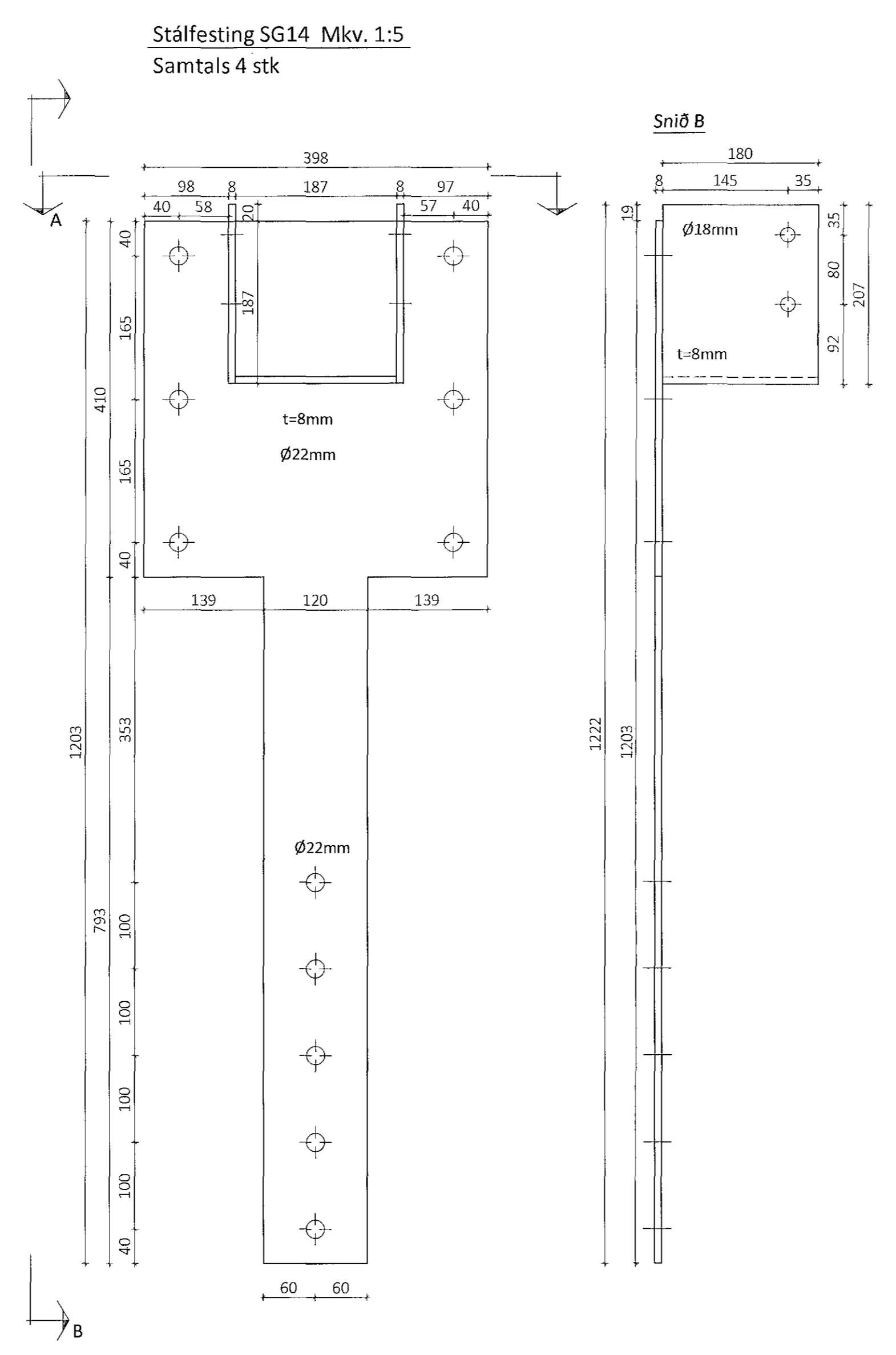
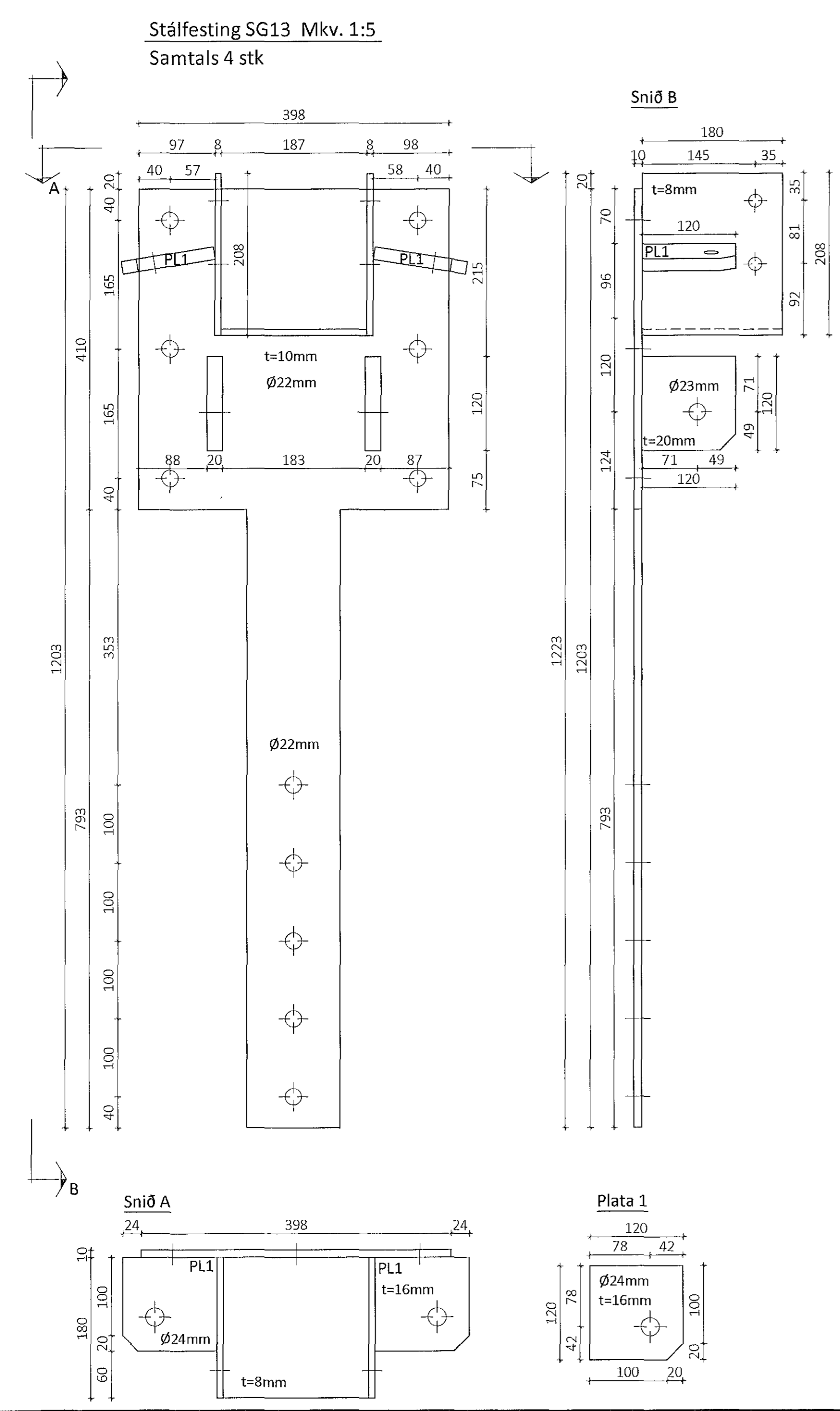
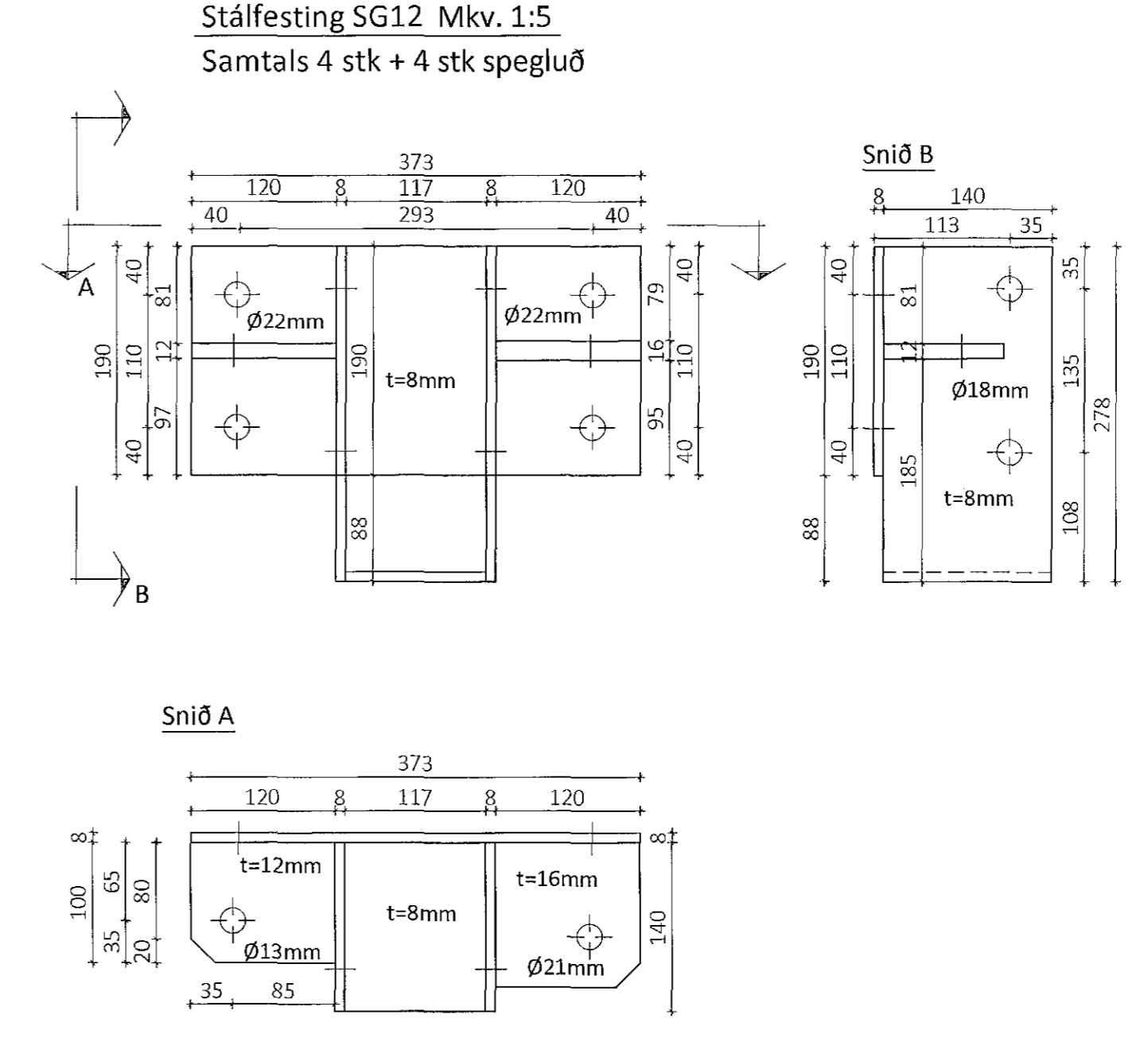
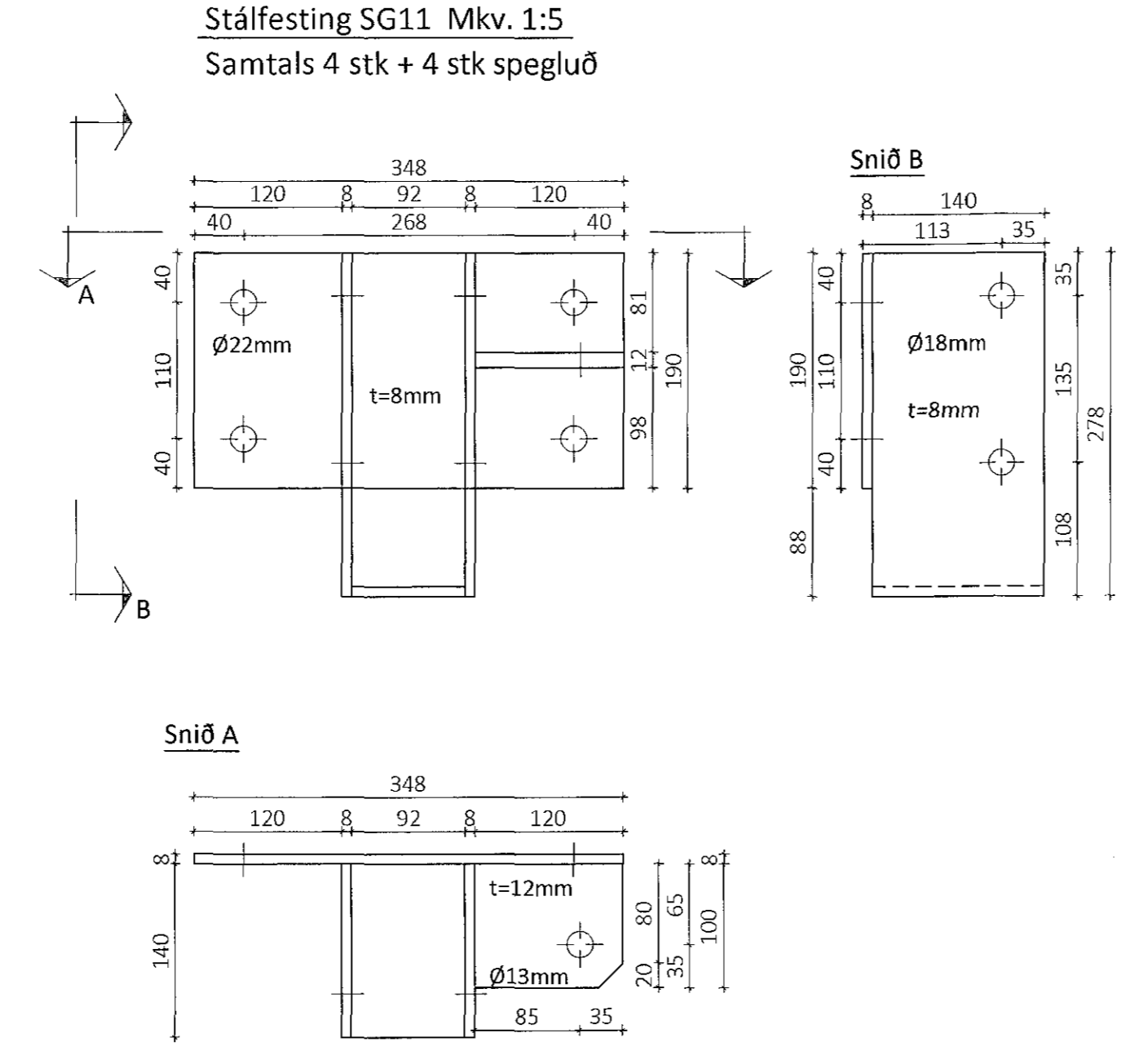
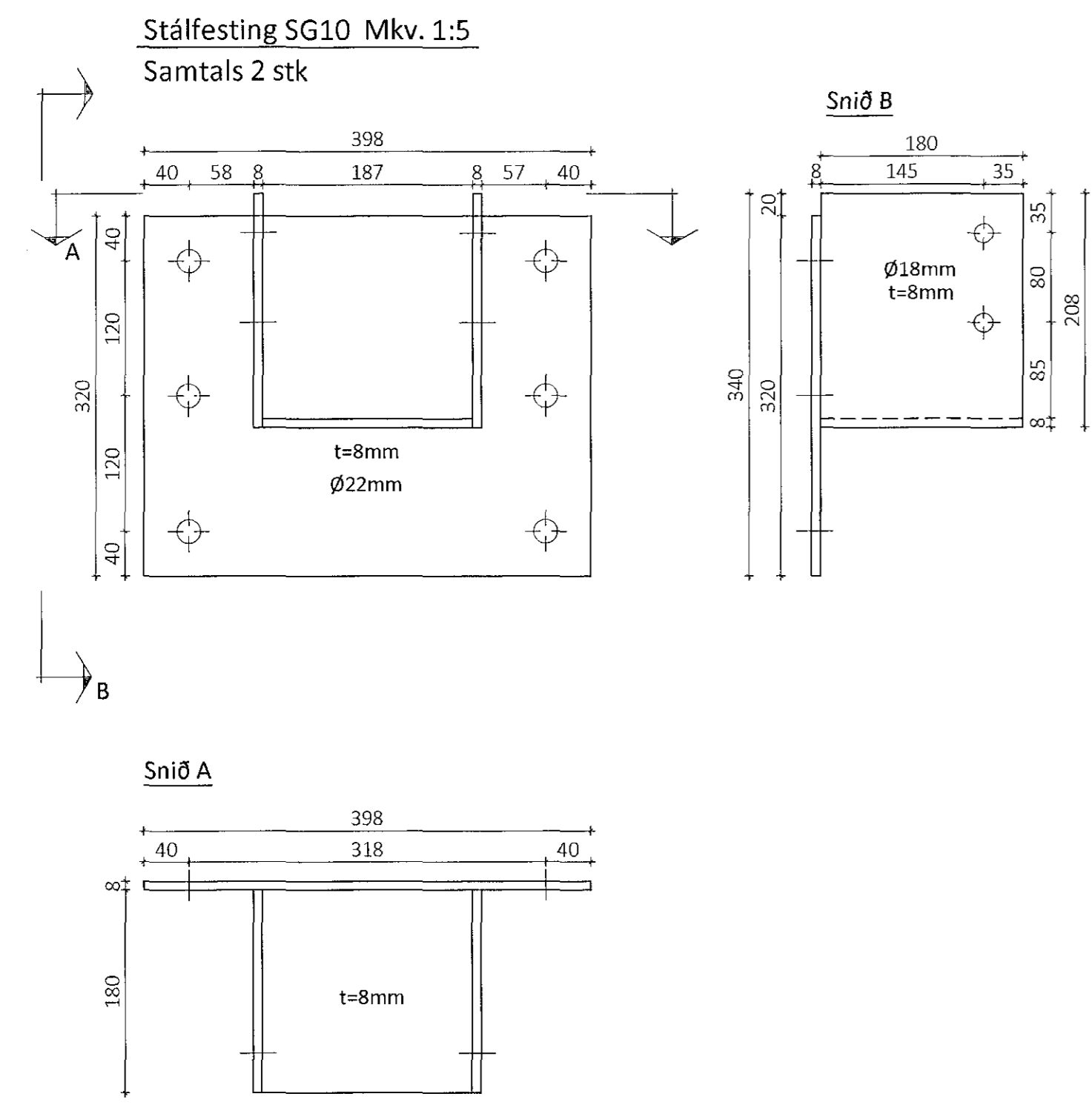


Samþykkt þann  
27. des. 2018  
Byggingafræðingur í H. H. H.



ÖLL AÐNOT OG AFRITUN TEIKNINGAR AÐ HLUTA EÐA Í HEILD ER HÁÐ SKRIFLEGU LEYFI LÍMTRÉ VÍRNET EHF.

Númer	Dags.	Skýring breytingar	Br. af
MKV. 1:5	DAGS. 29.9.2017	VERKNR. DL17 014	ÚTGÁFA NR. 1
TEIKN. GS	REIKN. GS	YFIRF.	NR. TEIKNINGAR
<b>Gjáhella 3, Hafnarfjörður</b>			<b>362</b>
HEITI VERKS: <b>Gjáhella 3, Hafnarfjörður</b> HEITI TEIKNINGAR: <b>Iðnaðarhús Stálfestingar - framleiðsluteikningar</b>			DAGS. ÁRITUNAR <b>24.10.2012</b> DAGS. ÁRITUNAR
ÁRITUN HÖNNUÐAR: <b>Karl Baldvinsson</b> byggingatæknifræðingur B.Sc. kt. 440510-1160 - Sími: 412 5300			ÁRITUN HÖNNUÐAR: <b>Karl Baln</b> ÁRITUN SAMRÆM. HÖNNUÐAR