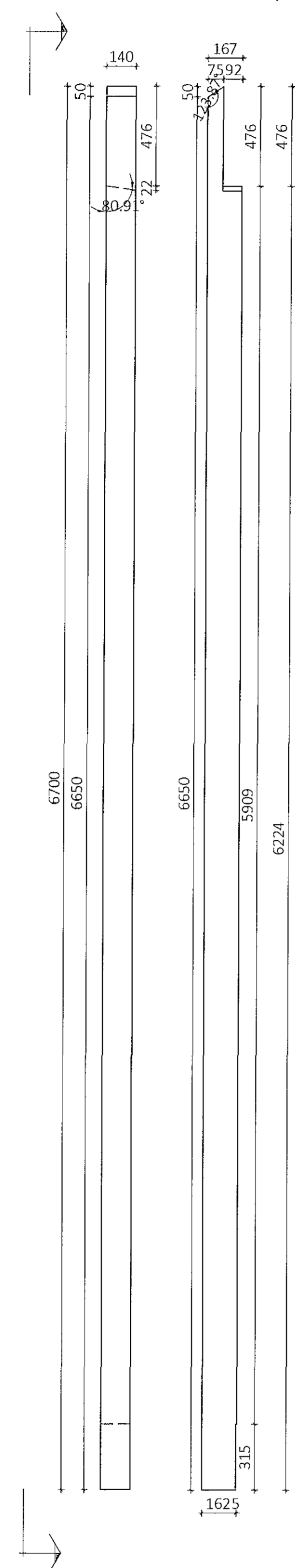
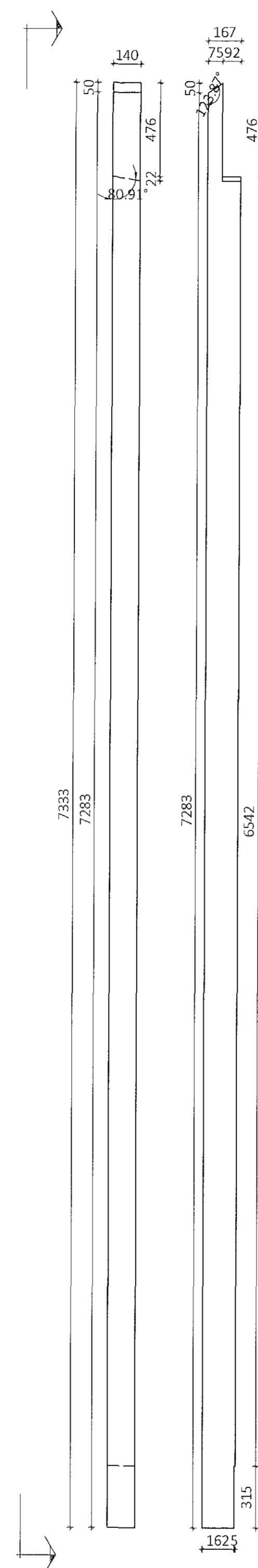


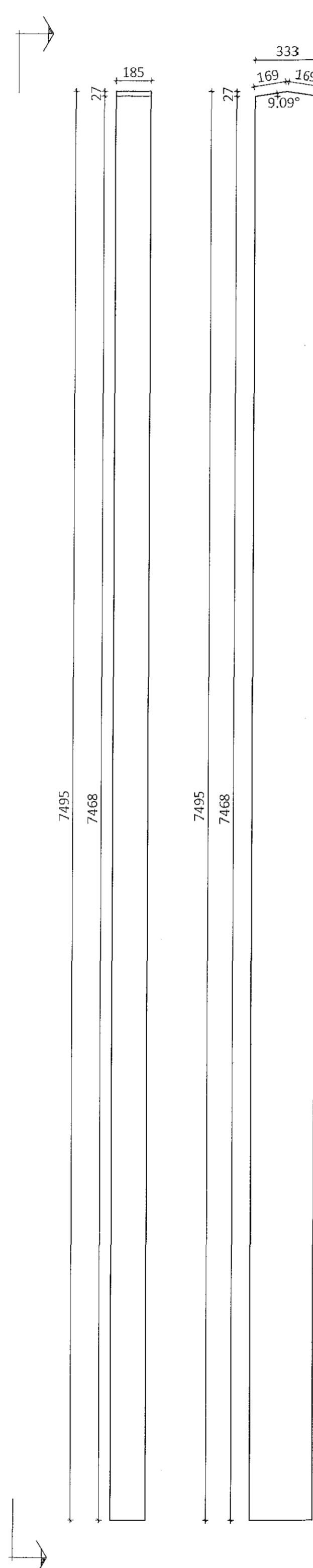
IV1 140x167 Mkv.: 1:20
Samtals 8 stk + 8 stk spegluð



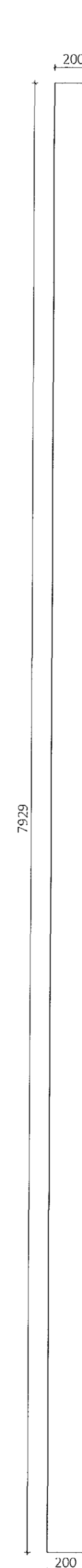
IV2 140x167 Mkv.: 1:20
Samtals 8 stk + 8 stk spegluð



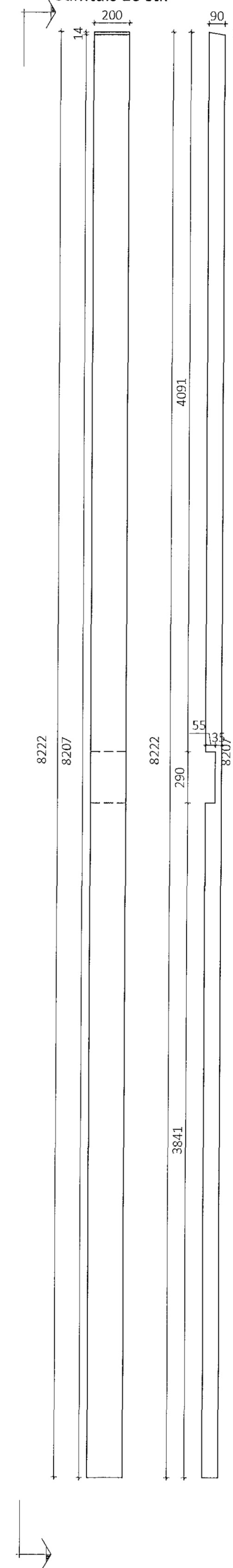
SM1 185x333 Mkv.: 1:20
Samtals 4 stk



SM2 185x200 Mkv.: 1:20
Samtals 5 stk



SM3 90x200 Mkv.: 1:20
Samtals 10 stk



ÖLL AFNOT OG AFRITUN TEIKNINGAR AD HLUTA EDA Í HEILD ER HÁÐ SKRIFLEGGU LEYFI LÍMTRÉ VÍRNET EHF.

Númer	Dags.	Skýring breytingar	Br. af
		MKV. 1:20	DAGS. 29.9.2017
Byggingadeild - Vesturvör 29 - 200 Kópavogur kt. 440510-1160 - Sími: 412 5300		VERKNR. DL17 014	ÚTGÁFA NR. 1
HEITI VERKS: Gjáhella 3, Hafnarfjörður		TEIKN. GS	REIKN. GS
HEITI TEIKNINGAR Iðnaðarhús Límtre - framleiðsluteikning		YFIRF. BI	NR. TEIKNINGAR 386
ÁRITUN HÖNNUÐAR Karl Baldvínsson byggingateknifræðingur B.Sc. kt. 150966-5749 - karl@limtrevirnet.is		ÁRITUN HÖNNUÐAR Kork Baln ÁRITUN SAMRÆM. HÖNNUÐAR	DAGS. ÁRITUNAR 26.10.2017
			DAGS. ÁRITUNAR