

## SKÝRINGAR Á SÉRTEIKNINGUM

- TÁKNAR KÓTA 12,55 Á SNIDMYND
- TÁKNAR KÓTA 12,55 Á GRUNNMYND
- TÁKNAR ÞYKKT PLÄTU Í MM (160 MM)
- TÁKNAR STEYPUKIL
- TÁKNAR BENDINGU Í NEÐRI BRUN PLÄTU  
INNRI BRUN VEGGJAR
- TÁKNAR BENDINGU Í EFRI BRUN PLÄTU  
YTRI BRUN VEGGJAR

## ÁLAGSFORSENDUR

- EGIÐ ÁLAG SAMKV. ÍST 12, DS 410
- VINDÁLAG SAMKV. ÍST 12
- SNJÓÁLAG SAMKV. ÍST 12
- MESTA ÁLAG Á UNDIRSTÖÐUR < 500 kN/m<sup>2</sup>
- UNDIRSTÖÐUR HVÍLA Á KLÖPP

## STEINSTEYPA

### BROTÞOLSFLOKKUN STEYPU

- UNDIRSTÖÐUR, BOTNPLATA: S-200
- VEGGIR, PLÄTUR: S-250
- VATNSSEMENTSTALA: < 0,55
- LOFTINNIHALD: = 5-6%
- HÁMARKSSTEINASTÆRÐ = 25mm
- SEMENTSMAGN  
Í ÖTVEGGJASTEYPU = 300 kg/m<sup>3</sup>

## STÁLVIKRI

### STÁLGÆÐI

ALLT SMÍÐASTÁL SKAL VERA Fe 360 B

### RYÐVÖRN

ALLT SMÍÐASTÁL SKAL VERA SANDBLASIÐ  
OG MÁLAD MEÐ RYÐVARNARMÁLNINGU

## TRÉVIKRI

### TIMBURGÆÐI

ALLUR SMÍÐAVIÐUR SKAL VERA  
K18 SKV. DS 413

### FESTINGAR

BOLTAR, NAGLAR OG FESTIJARN SKULU  
VERA GALVANHÖÐAD.  
UNDIR RÆR ER LIGGJA AD TIMBRI  
SKAL SETJA SKÍFUR MEÐ ÞVERMÁL 3x  
ÞVERMÁL BOLTA

## JÁRNABENDING

### STEYPUHULA

BYGGINGAHLUTI	STEYPUHULA
UNDIRSTÖÐUR	50 mm
ÖTVEGGIR	30 mm
PLÄTUR OG BITAR	20 mm
VEGGIR OG SÖLUR INNANHÖS	20 mm

### STÁLGÆÐI

BENDISTÁL MERKT K Á TEIKNINGU TD. K10  
ER KAMBSTÁL K<sub>s</sub> 410s  
MEÐ SKRIDMÖRK = 410 N/mm<sup>2</sup>

BENDISTÁL MERKT R Á TEIKNINGU  
SLÉTT STÁL MEÐ SKRIDMÖRK  
= 240 N/mm<sup>2</sup>

### BEYGING JARNA

ÞVERMÁL STANGAR	ÞVERMÁL BEYGJUSKÍFU K <sub>s</sub> 410	ÞVERMÁL BEYGJUSKÍFU St 37
8	24mm	16mm
10	30mm	20mm
12	36mm	24mm
16	96mm	
20	120mm	
25	150mm	

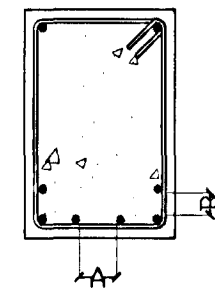
### SKEYTING JARNA

Í PLÄTUM OG VEGGJUM SKAL EKKI SKEYTA  
MEIRA EN FJÓRÐA HVERT JARN NEMA ANNAD  
SÉ SÝNT Á TEIKNINGU

LÁRÉTT BENDING Í VEGGJUM VÍXLEGGIS UM  
SKEYTILENGT EÐA TENGIST MEÐ VINKLUM

ÞVERMÁL BENDISTÁLS	8	10	12	16	20	25
SKEYTILENGT Í MM	300	400	450	600	800	950

### MINNSTA FJARLÆGD MILLI JARNA

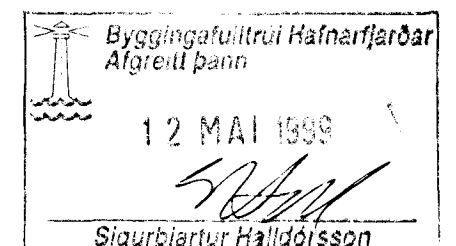
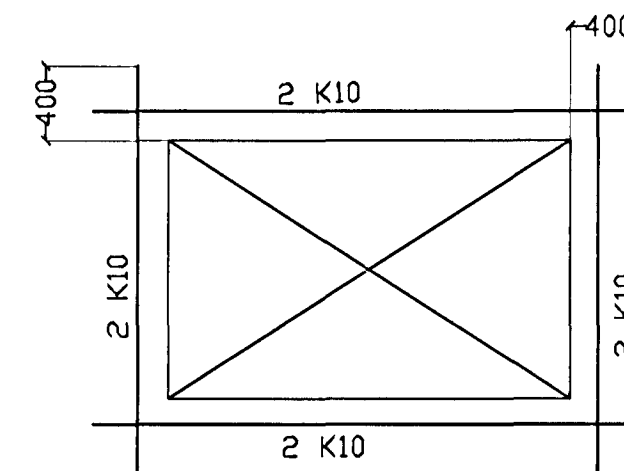


A > 35 mm EÐA 2 x  
ÞVERMÁL STANGAR

B > 25 mm EÐA 2 x  
ÞVERMÁL STANGAR

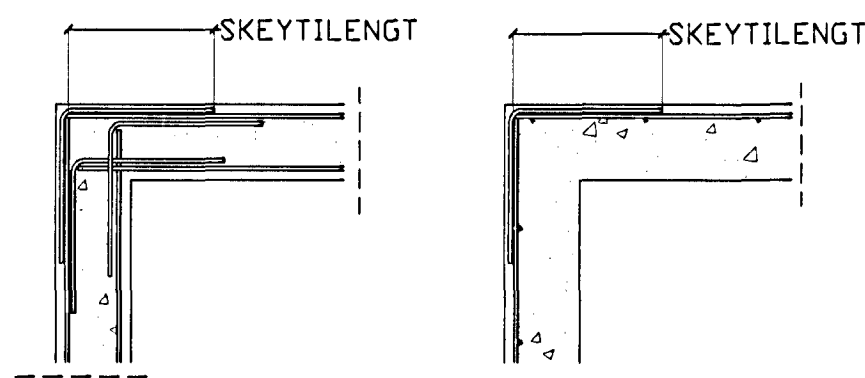
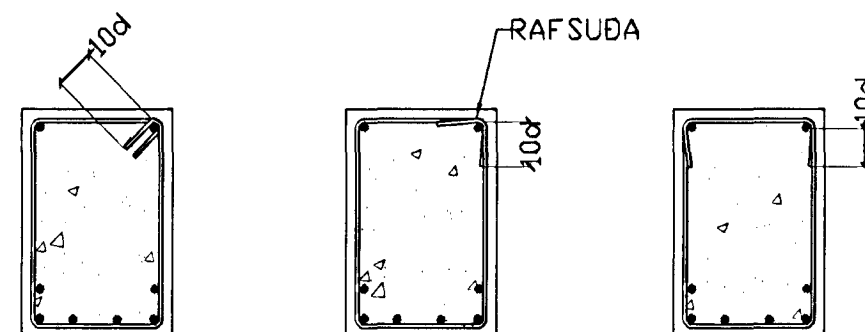
### BENDING VIÐ ÖP

VIÐBÍTAR JARNABENDING VIÐ ÖP SKAL VERA  
EFTIRFARANDI NEMA ANNAD KOMI FRAM Á  
TEIKNINGUM



### LYKKJUR

d = ÞVERMÁL BENDISTÁLS



BR.	BR. DAGS.	EDLI BREYTINGA.	SIGN.
STABUR: <i>Rauðhella 10</i> <b>Gjáhella 4, 220 HAFNARFIRÐI.</b>		BLAÐ NR: <b>1-0b</b>	
SKÝRING: <b>Almennar skýringar, Burðarvirki</b>		KVARÐI: <b>1:50</b>	
SVEINBJÖRN HINRIKSSON kt: 160851-2529. BYGGINGATEKNIFRÆÐINGUR. BREKKUGATA 8, 220 HAFNARFIRÐI HA.555-4008		REIKN: Sveinbj. H	
SAMP: <i>Gj. Hella</i>		TEIKN: Sveinbj. H	
		DAGS: <i>11.05.99</i>	
		VERK NR: GJÁHELLA 4	