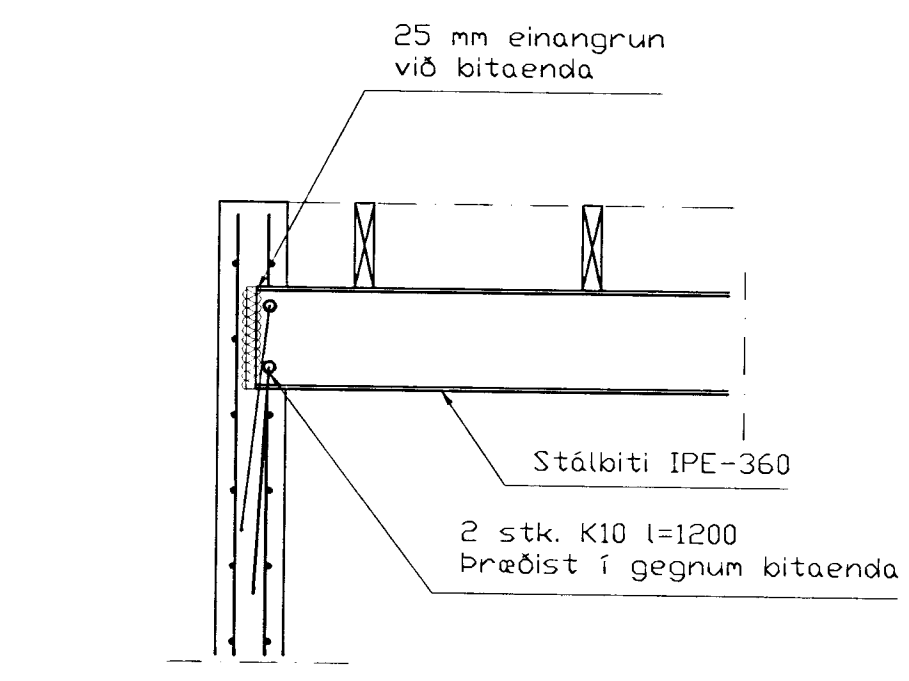
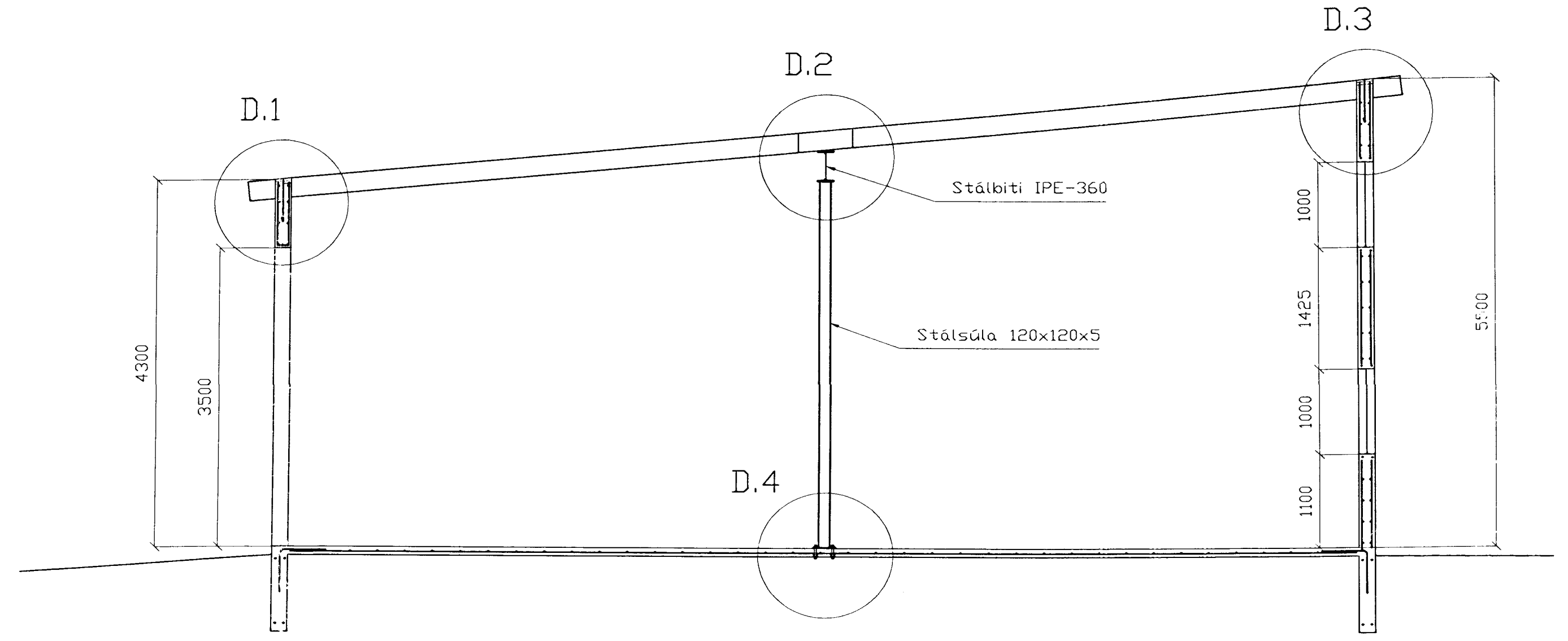


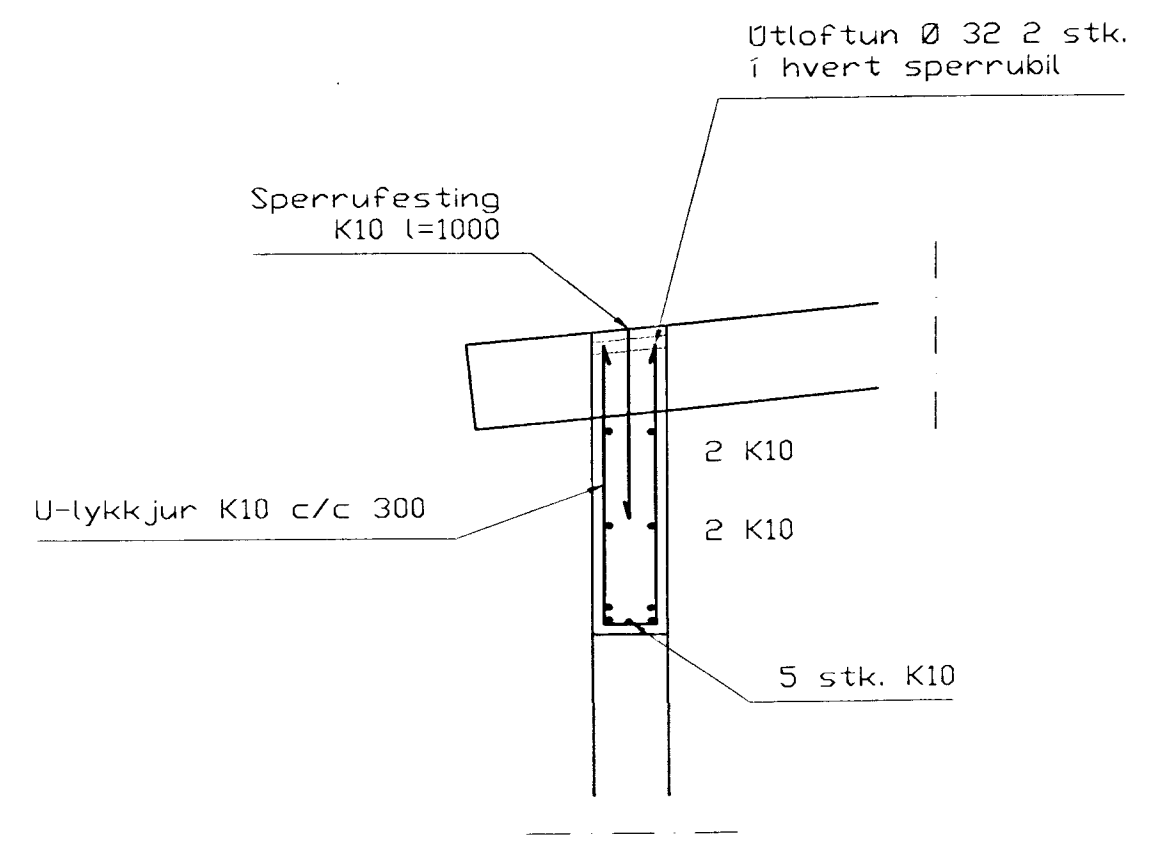
Grunnmynd 1:50



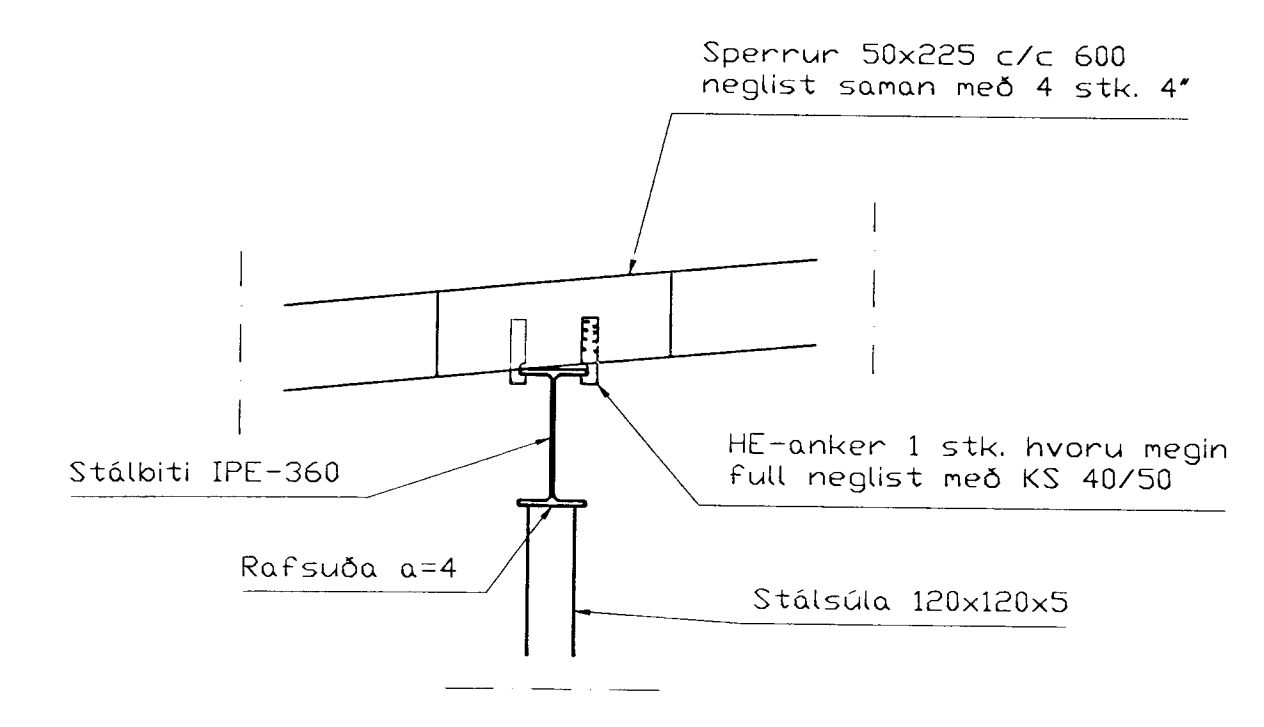
Snið 2, 1:20



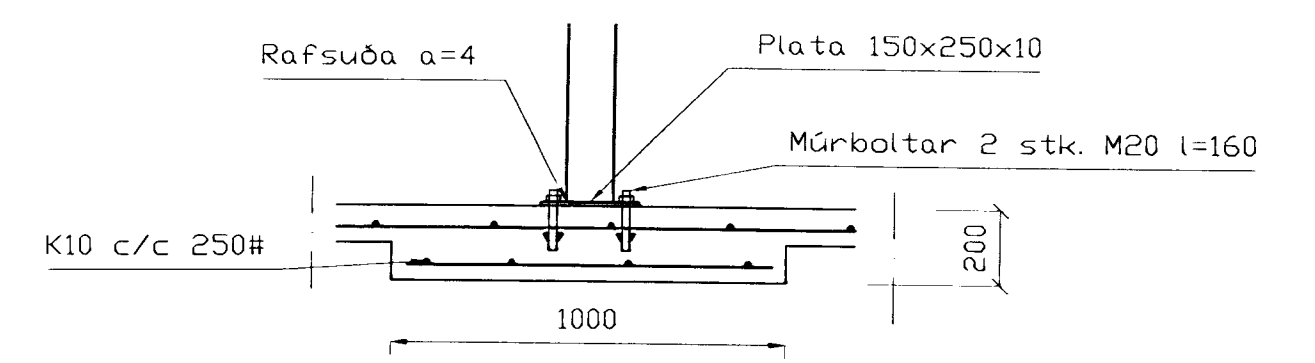
Snið 1-1, 1:50



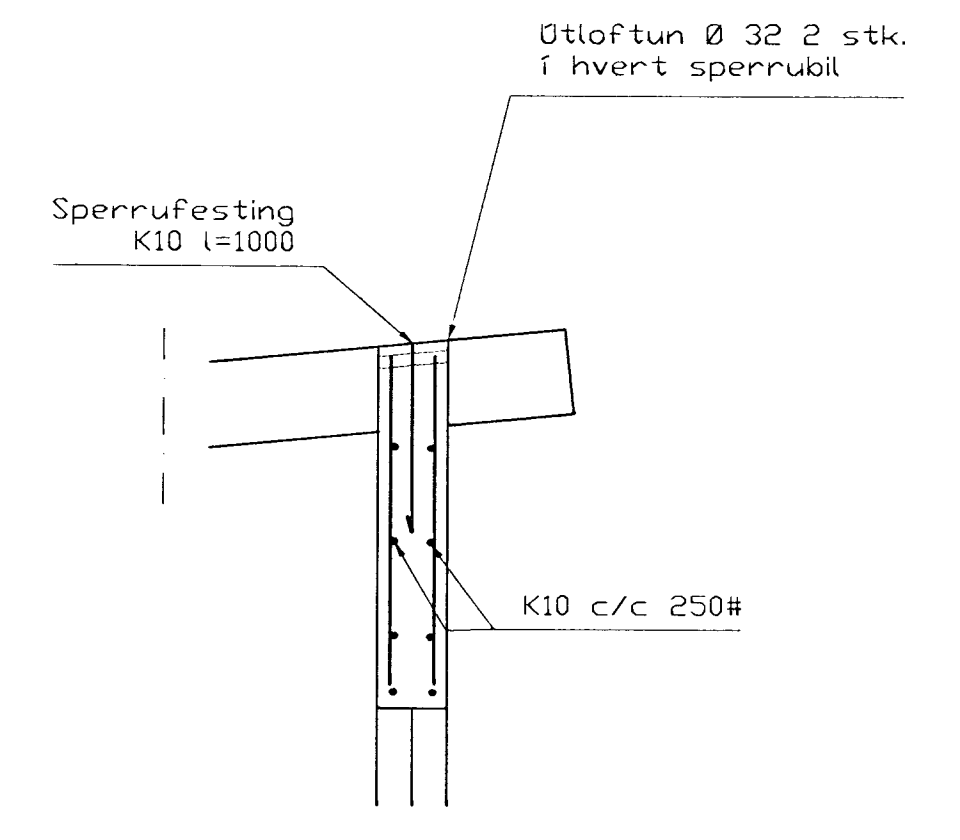
Deili 1, 1:20



Deili 2, 1:20



Deili 4, 1:20



Deili 3, 1:20

BENDING VEGGJA  
 OTVEGGJIR TVÖFOLD GRIND  
 LAGRETT K10 c/c 250  
 LÖBRET K10 c/c 250  
 MILLIVEGGUR EINFOLD GRIND I MIÐJAN VEGG  
 K10 c/c 250#  
 YFIR UNDIR OG UPPMED GLUGGUM  
 K0M1 2 STK. K10

SKÝRINGAR  
 ALMENNAR SKÝRINGAR SJÁ BL. 1-01  
 STEYPA S-250, SEMENTINNHALD = 300kg/M  
 STEYPUHULA Í OTVEGGJUM = 30mm  
 BENDISTAL K5410



BR.	BR. DAGS.	EDLI Breytinga.	Sign.
STADUR: <i>Rauðfellu 4</i> Gjáhella 4, 220 HAFNARFIRÐI.		BLAD NR: 1-02	
SKYRING: Veggir, þakvirki		KVARE: 1:50, 1:20	
SVEINBJÖRN HENRIKSSON KE 160851-2529		REIÐI: Sveinbj. H	
BYGGINGA-TEKNIFFRÆÐINGUR: BREKKUGATA 8, 220 HAFNARFIRÐI		TEIKN: Sveinbj. H	
tél: 555-4008		DAGS: 1/2007	
SAMM: <i>Sveinbj. Henriksen</i>		VERKFR.: GJÁHELLA 4	